

GSM modul iQGSM-M2

odborný návod 07.2024

iQGSM-M2 je univerzální GSM komunikační modul české výroby určený pro přenos stavové informace, ovládání a řízení prostřednictvím sítě GSM. Disponuje dvěma samostatnými vstupy určenými pro připojení bezpotenciálových kontaktů čidel a senzorů, dále jedním výstupem pro přímé ovládání cívký relé a vstupem pro připojení teplotního senzoru řady Dallas DS18B20.

Po aktivaci vstupu (vstupů) odešle alarmovou sms a zavolá až na 6 telefonních čísel. Výstup lze ovládat intuitivními sms příkazy nebo bezplatným prozvoněním. Teplotní čidlo může sledovat teplotu a v případě vybočení teploty z nastavených teplotních mezí upozornit uživatele sms zprávou.

Velmi nízký odběr proudu umožňuje tento modul napájet i z baterií.

Modul je dodáván ve dvou verzích:

- 1) **iQGSM-M2A** verze vybavená záložním LiPol akumulátorem, který zajistí až 20 hodin provozu po výpadku hlavního napájení. Umí navíc informovat uživatele o výpadku napájení, jeho obnovení a poklesu napětí baterie.
- 2) **iQGSM-M2B** levnější varianta, bez zálohování napájení (bez akumulátoru).

Technické údaje:

Napájecí napětí: **8 - 15V DC**

Odběr proudu (v klidu, bez nabíjení): při **8V / 20mA**, při **15V / 10mA**

Odběr proudu (krátkodobě při GSM vysílání): **8V / 100mA**, **15V / 60mA**, krátké špičky až 1A

Typ dodávaného akumulátoru: **LiPol / 3,7V / 1000mAh**, rozměry 42 x 26 x 7,5mm

Nabíjení akumulátoru LiPol: řízené, proudem max. **200mA**

Doba výdrže při napájení z akumulátoru: i více než **50 hodin** (plně nabití aku)

Vstupy IN1 a IN2: určeny pro připojení bezpotenciálových kontaktů, protékající proud 4mA

Výstup: ovládaný sms i prozvoněním, přímé připojení cívký relé, proud max. 100mA

Napětí úroveň výstupu: spíná GND proti + napájení

(napětí cívký relé by tedy mělo odpovídat napájecímu napětí, např. napájení 12V = cívka relé 12V)

Vstup pro připojení teplotního čidla: **Dallas 18B20** (18B20+), třívodivé zapojení

Délka kabelu k teplotnímu čidlu: max. 3 metry, průřez alespoň 0,5mm

Svorkovnice: šroubovací, rozteč 3,5mm, 9 pinů

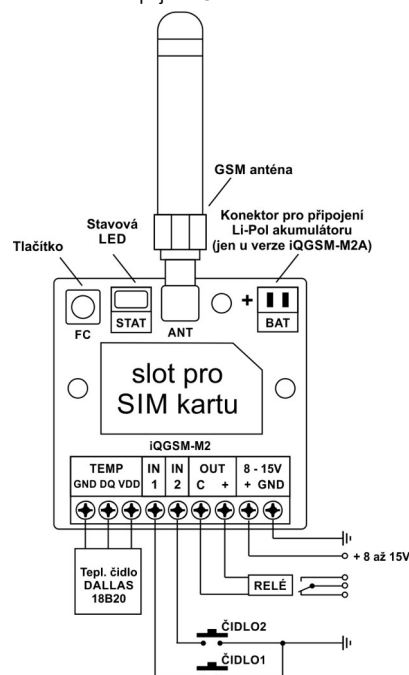
Typ GSM modulu: SIMCOM, 4 pásmový

Anténní konektor: SMA 50R, pro připojení 2 - 4 pásmové GSM antény

Rozměry modulu: 46 x 46 x výška 19mm (výška nejvyšší součástky)

Typ SIM karty: klasická SIM libovolného CZ i SK operátora

Pracovní podmínky modulu: teplota -10 až +40°C, suché prostředí



Rychlé zprovoznění:

- 1) Připojte vodiče (napájení / vstup / výstup / teplotní čidlo) dle potřeb vaší aplikace.
- 2) Našroubujte anténu.
- 3) Vložte SIM kartu s **vypnutým PIN kódem**.
- 4) Připojte akumulátor (u verze iQGSM-M2A) a **zapněte napájení**.
- 5) Rozbliká se zelená LED (probíhá síťování), po zasilování zelená LED trvale svítí. (Pokud se rozsvítí červená LED, je problém se SIM kartou – např. zamknuta PIN kódem. Pokud červená LED bliká, není signál.)
- 6) Podržte tlačítko na zařízení na 2 sek. - rozsvítí se modrá LED a poté prozvoňte zařízení z čísla, které chcete uložit. Postup opakujte se všemi čísly, která chcete do zařízení uložit. Potvrzeno blikáním zelené a modré LED.
- 7) Zařízení je připraveno. Od výrobce přednastaveno v nejběžnější konfiguraci. Stav zařízení si můžete ověřit zasláním sms „1234 INFO“.

Test: Nyní, po aktivaci vstupu IN1 / IN2 (propojení vstupu s GND) nebo odpojení napájení, je na všechna uložená telefonní čísla odeslána alarmová sms a následně provedeno alarmové volání. Prozvoněním zařízení z uložených čísel je ovládan výstup OUT.

Vstup IN1 (IN2):

Vstupy jsou určeny pro připojení libovolných bezpotenciálových kontaktů nejrůznějších senzorů a čidel. Délka kabelu může být až 10 metrů.

Pomocí sms příkazu **DELAYSET1 (DELAYSET2)** je možné nastavit zpoždění vstupu a tím ošetřit zákmitu nebo nestabilitu čidel, popřípadě toto zpoždění využít jako příchozí čas. Nastavitelný rozsah je 0 až 99 sek.

Příkazem **INSET1 (INSET2)** lze nastavit reakci vstupu buď na spojení, rozpojení obvodu nebo reakci na obojí. SMS zpráva o spojení i rozpojení lze uživatelsky editovat a příkazem **SMSSET** nastavit, kterým uživateli má být informace předána. Podobně lze SMS příkazem **CALLSET** definovat, na která telefonní čísla provést alarmové prozvonění.

Po alarmu (odeslání sms a volání) lze příkazem **BLOCKSET1 (BLOCKSET2)** nastavit čas blokace vstupu v rozsahu 0 - 99 minut. Tím se dá zabránit např. cyklickému odesílání sms zpráv a volání v případě poruchy čidla nebo nestability hladinového spínače apod.

U zálohované verze iQGSM-M2A je vstup funkční i po výpadku externího napájení. Zařízení tedy i po výpadku napájení sleduje stav vstupu a umí předat informaci o alarmu. Stejně tak je funkční i měření a vyhodnocování teploty.

Výstup OUT:

Polovodičový výstup spíná GND. Je na něj možné připojit přímo cívku malého relé nebo stykače (odběr cívký do 100mA, napětí cívký v rozsahu napájecího napětí). Cívka relé se zapojuje na svorkovnici OUT na svorky C a +.

Výstup je možné ovládat jednak sms příkazy (jeden příkaz pro zapnutí, druhý pro vypnutí) a také střídavě bezplatným prozvoněním z uložených telefonních čísel. SMS příkazem „**OUTSET**“ lze definovat, která z uložených čísel mohou výstup ovládat a která ne.

Příkazem „**TIMERSET**“ je možné aktivovat časovač v rozsahu 1 sek. až 24 hodin. V případě, že je funkce timeru aktivní, je po sepnutí výstupu odpočítávám nastavený čas. Po jeho uplynutí je výstup automaticky rozpojen. Při nastavení „**TIMERSET 00:00:00**“ je časovač vypnut a výstup je uživatelsky trvale zapínán a vypínán. Výchozí stav po resetu (připojení napájení) je výstup rozpojen.

Teplotní čidlo:

Na vstup **TEMP** je možné připojit digitální teplotní čidlo Dallas řady DS18B20 v třívodivém zapojení. Po připojení modul automaticky detekuje přítomnost čidla a vloží hodnotu teploty do informační sms zprávy „Info“. Uživatel má tedy možnost si kdykoliv na dálku zjistit aktuální teplotu.

Navíc modul umožňuje zapnout funkci teplotního alarmu nastavením rozsahu, ve kterém se teplota smí pohybovat. Po překročení spodní nebo horní meze tohoto intervalu je automaticky odeslána na 1. telefonní číslo v seznamu (Master) sms zpráva upozorňující na teplotní alarm. Text zprávy je možné editovat. Zpráva je odeslána jen jednou, dokud nedojde k návratu do nastavených mezí. Hystereze je pevně nastavena na 2 st. C.

Rozsah měření teploty je od -55°C do +125 °C, rozsah nastavení teplotního alarmu pomocí sms příkazu „**TEMPSET**“ je od 0°C do 99°C (v celých stupních).

Pokud je funkce teplotního alarmu aktivována a dojde k poruše nebo odpojení čidla, uživatel je na tuto skutečnost upozorněn sms: „**CHYBA CIDLA !**“.

Funkce alarmu se vypíná nastavením nulového intervalu „**TEMPSET 00-00**“.

Informační sms zprávy („Info“ „Set?“ „Text?“ „List“):

Zařízení umožňuje kdykoliv na dálku ověřit jeho stav a nastavení. A to zasláním sms příkazu „Info“.

Příkaz zasláný ve tvaru „heslo Info“ pošle uživateli kompletní informace, včetně obsazenosti paměti, verze firmware apod.

Ve tvaru bez hesla „Info“ pošle jen běžné uživatelské stavové informace o vstupu, výstupu a teplotě (pokud je připojeno teplotní čidlo).

Zkrácený tvar bez hesla mohou zasílat pouze uživatelé, jejichž čísla jsou v paměti zařízení. SMS příkazy z neznámých čísel a bez hesla jsou ignorovány.

Zasláním dotazu „heslo Set?“ obdrží uživatel podrobnou informaci o konfiguraci modulu (možnosti konfigurace dále v návodu).

Zasláním dotazu „heslo Text?“ obdrží uživatel výpis všech uložených textů sms zpráv odesílaných v případě alarmu od vstupu, teplotního alarmu, výpadku a obnovení napájení, vybité baterie i nastavených ovládacích sms příkazů výstupu OUT .

Výpadek napájení (platí pro verzi iQ GSM-M2A se záložním akumulátorem):

Výpadek napájení (odpojení zdroje napájení) je signalizován odesláním sms zprávy a zavoláním na uložená telefonní čísla.

Tlačítko:

Délka stisku:	Funkce:
Krátký stisk v klidovém stavu (svítí zelená LED)	ovládání výstupu OUT
Krátký stisk při probíhající alarmu (svítí / bliká fialová LED)	zruší probíhající alarm
Stisk na dobu cca 2 sek	rozsvítí se modrá LED tzn. učící režim – prozvoněním zařízení uložte nové číslo, ze kterého voláte. Potvrzeno blikáním zelené a modré LED
Stisk na dobu cca 6 sek	vymazání paměti tel. čísel a reset do továrního nastavení. Potvrzeno blikáním LED červeně, zeleně a modře.

SMS příkazy:

Zařízení se nastavuje a kontroluje pomocí krátkých sms příkazů. Před každým sms příkazem musí být čtyřmístné číselné heslo (výjimkou je příkaz „Info“ a uživatelské ovládací sms příkazy výstupu OUT). Heslo je z výroby nastaveno na 1234. Jako první krok doporučujeme heslo změnit.

Mezi heslo, příkaz a hodnotu vložte mezeru. Např. **1234 mezeru ADD mezeru +420123456789**.

Zařízení akceptuje malá i velká písmena, číslice a některé znaky.

SMS příkazy pro nastavení hesla a názvu zařízení:

Funkce příkazu:	Tvar:	Příklad:
Změna hesla * (z výroby nastaveno 1234)	platné heslo PSWSET nové heslo	1234 PSWSET 4585 (původní heslo 1234 bude změněno na nové heslo 4585)
Nastavení názvu zařízení Tímto identifikačním textem začínají uživatelské sms zprávy odeslané ze zařízení. Délka textu obsahujícího písmena a číslice může být v rozsahu 1 až max. 16 znaků vč. mezer.	heslo NAMESET text	1234 NAMESET MOJE CHATA (sms zprávy potom budou začínat textem <i>MOJE CHATA: TEPLOTNÍ ALARM</i>)

* Nové heslo si velmi dobře zapamatujte. Bez správného hesla není možné zařízení konfigurovat.

SMS příkazy pro práci s tel. čísly uživatelů:

Popis příkazu:	Tvar:	Příklad:
Uložení nového telefonního čísla	heslo ADD telefonní číslo	1234 ADD +420123456789 (do telefonního seznamu bude uloženo číslo 123456789 s předvolbou +420. Předvolba není povinná, ale doporučuje se) <i>Správné uložení signalizováno zeleno-modrou LED.</i> <i>Chybné uložení (špatný formát, plná paměť) zeleno-červenou LED.</i>
Vymazání uloženého telefonního čísla	heslo DELETE telefonní číslo	1234 DELETE 123456789 (z telefonního seznamu bude vymazáno číslo 123456789) <i>Signalizováno opakovaným blikáním zeleno-červenomodrou LED.</i>
Vymazání všech uložených tel. čísel	heslo DELETE ALL	1234 DELETE ALL (budou vymazána všechna čísla z tel. seznamu) <i>Signalizováno opakovaným blikáním zeleno-červenomodrou LED.</i>
Výpis telefonního seznamu Po odeslání tohoto příkazu obdržíte sms s výpisem všech uložených telefonních čísel.	heslo LIST	1234 LIST

SMS příkazy pro nastavení časovače výstupu OUT:

Funkce příkazu:	Tvar:	Příklad:
Nastavení časovače výstupu OUT Po zapnutí sms příkazem nebo prozvoněním z uložených čísel se sepne výstup. Po uplynutí nastaveného času automaticky vypne.	heslo TIMERSET hh:mm:ss hh - hodiny mm - minuty ss - sekundy	1234 TIMERSET 01:30:00 (časovač aktivován na hodinu a 30 minut) 1234 TIMERSET 00:00:00 (časovač vypnut, výstup je sepnutý trvale až do dalšího vypnutí uživatelem - nastavení z výroby)

SMS příkazy pro nastavení vlastností vstupů IN1 (IN2) (místo „x“ vložte „1“ nebo „2“ podle toho, o který vstup se jedná)

Funkce příkazu:	Tvar:	Příklad:
Nastavení reakce vstupu Nastavení, zda má vstup bude reagovat na spojení nebo rozpojení obvodu, nebo na obojí (jedna sms je odeslána při spojení, jiná při rozpojení).	heslo INSETx 1 reakce vstupu na spojení heslo INSETx 0 reakce vstupu na rozpojení heslo INSETx 2 reakce vstupu na spojení i rozpojení	1234 INSET1 1 (vstup bude reagovat na spojení obvodu - stlačení tlačítka, sepnutí kontaktu - <u>nastavení z výroby</u>) 1234 INSET1 0 (vstup bude reagovat na rozpojení obvodu)
Nastavení zpoždění vstupu Časové zpoždění po aktivaci vstupu. Jak dlouho musí trvat změna stavu, aby byl vyvolán alarm. Použitelné např. pro ošetření zákmitů u mechanických kontaktů, kolísajících hladinových spínačů, senzorů osvětlení a podobně.	heslo DELAYSETx čas „čas“ je max. dvoumístná číselná hodnota v <u>sekundách</u> . Při nastavení 0 je zpoždění vypnuto (je nastaveno krátké ošetření zákmitů cca 200ms). Maximální hodnotou je 99 (99 sekund).	1234 DELAYSET1 10 (zpoždění vstupu nastaveno na 10 sekund) 1234 DELAYSET1 0 (zpoždění vypnuto, <u>nastavení z výroby</u>)
Nastavení blokace po alarmu Po předání informace o alarmu, lze nastavit čas blokace, do kdy bude ignorována další změna na vstupu. Lze tím zamezit např. cyklickému odesílání sms v případě poruchy čidla připojeného na vstup.	heslo BLOCKSETx čas „čas“ je max. dvoumístná číselná hodnota v <u>minutách</u> . Při nastavení 00 je blokace po alarmu vypnuta. Maximální hodnotou je 99 (99 minut).	1234 BLOCKSET1 20 (blokace po alarmu nastavena na 20 minut) 1234 BLOCKSET1 0 (blokace po alarmu vypnuta - <u>nastavení z výroby</u>)

SMS příkazy pro nastavení teplotního alarmu (čidlo Dallas připojeno na svorky GND, DQ a VDD):

Funkce příkazu:	Tvar:	Příklad:
Nastavení teplotního alarmu (intervalu, kde se smí teplota pohybovat. Při vybočení je odeslána na master číslo informační sms). Zadávat vždy ve dvoumístné formě, celých stupních a oddělit pomlčkou (01-25). Povolený rozsah 00-99. Pro vypnutí nastavit nulové hodnoty.	heslo TEMPSET spodní mez-horní mez	1234 TEMPSET 05-35 (při poklesu pod 5°C nebo při nárůstu teploty nad 35°C je odeslána sms) 1234 TEMPSET 00-00 teplotní alarm vypnut

Pokud je funkce alarmu nastavena a dojde k poruše čidla, je na 1.číslo v seznamu (Master) odeslána poruchová sms zpráva.

Hromadné SMS příkazy:

Toto nastavení lze přirovnat k softwarovým přepínačům. Osm (šest) míst = osm (šest) přepínačů se stavem 1 (zapnuto) nebo 0 (vypnuto).

Funkce příkazu:	Tvar:	Příklad:
Povolení / zákaz odeslání jednotlivých informačních sms a sms příkazů pro ovládání výstupu Za příkazem TEXTSET musí vždy následovat osm znaků 0 nebo 1.	heslo TEXTSET abcdefgh <i>a - odeslání alarmové sms po spojení vstupu IN1</i> <i>b - odeslání alarmové sms po rozpojení vstupu IN1</i> <i>c - odeslání alarmové sms po spojení vstupu IN2</i> <i>d - odeslání alarmové sms po rozpojení vstupu IN2</i> <i>e - odeslání sms při teplotní alarmu (na Master)</i> <i>f - odeslání sms při výpadku napájení</i> <i>g - odeslání sms při obnovení napájení</i> <i>h - odeslání sms při slabé baterii</i>	1234 TEXTSET 11110000 (povoleny pouze alarmové sms) 1234 TEXTSET 11110110 (povoleny alarmové sms + sms informující o výpadku a obnovení napájení) 1234 TEXTSET 11111111 (povoleny všechny sms - <u>nastavení z výroby</u>)
Nastavení, na která čísla odeslat alarmovou sms zprávu po aktivaci vstupu IN / výpadku napájení Za příkazem SMSSET musí vždy následovat šest znaků 0 nebo 1.	heslo SMSSET abcdef <i>a - alarmovou sms odeslat na 1. číslo (Master)</i> <i>b - alarmovou sms odeslat na 2. číslo</i> <i>c - alarmovou sms odeslat na 3. číslo</i> <i>d - alarmovou sms odeslat na 4. číslo</i> <i>e - alarmovou sms odeslat na 5. číslo</i> <i>f - alarmovou sms odeslat na 6. číslo</i>	1234 SMSSET 10000 (po aktivaci vstupu bude sms zpráva odeslána jen na 1. číslo v seznamu - Master číslo) 1234 SMSSET 111111 (po aktivaci vstupu bude alarmová sms odeslána na všechna čísla - <u>nastavení z výroby</u>)
Nastavení, na která čísla volat při alarmu po aktivaci vstupu IN / výpadku napájení Za příkazem CALLSET musí vždy následovat šest znaků 0 nebo 1.	heslo CALLSET abcdef <i>a - při alarmu volat na 1. číslo (Master)</i> <i>b - při alarmu volat na 2. číslo</i> <i>c - při alarmu volat na 3. číslo</i> <i>d - při alarmu volat na 4. číslo</i> <i>e - při alarmu volat na 5. číslo</i> <i>f - při alarmu volat na 6. číslo</i>	1234 CALLSET 011111 (po aktivaci volá na všechna čísla, kromě správce Master) 1234 CALLSET 111111 (po aktivaci volá na všechna čísla - <u>nastavení z výroby</u>)
Nastavení, která čísla mohou ovládat výstup pouhým prozvoněním Za příkazem OUTSET musí vždy následovat šest znaků 0 nebo 1.	heslo OUTSET abcdef <i>a - ovládání výstupu prozvoněním z 1.čísla</i> <i>b - ovládání výstupu prozvoněním z 2.čísla</i> <i>c - ovládání výstupu prozvoněním z 3.čísla</i> <i>d - ovládání výstupu prozvoněním z 4.čísla</i> <i>e - ovládání výstupu prozvoněním z 5.čísla</i> <i>f - ovládání výstupu prozvoněním z 6.čísla</i>	1234 OUTSET 111000 (pouze první tři uložena čísla mají oprávnění ovládat výstup pouhým prozvoněním) 1234 OUTSET 111111 (všechny čísla mají oprávnění ovládat výstup prozvoněním - <u>nastavení z výroby</u>)

Edice textů odesílaných SMS:

„text“ smí obsahovat malá i velká písmena bez diakritiky a číslice. Počet znaků 1 - 16 vč. mezer.

Funkce příkazu:	Tvar:	Příklad (nastavení textů z výroby):
Text sms odesílané při alarmu - spojení vstupu IN1	heslo TEXT1 text	1234 TEXT1 IN1 - SPOJEN
Text sms odesílané při alarmu - rozpojení vstupu IN1	heslo TEXT2 text	1234 TEXT2 IN1 - ROZPOJEN
Text sms odesílané při alarmu - spojení vstupu IN2	heslo TEXT3 text	1234 TEXT3 IN2 - SPOJEN
Text sms odesílané při alarmu - rozpojení vstupu IN2	heslo TEXT4 text	1234 TEXT4 IN2 - ROZPOJEN
Text sms příkazu pro zapínání výstupu OUT	heslo TEXT5 text	1234 TEXT5 ON
Text sms příkazu pro vypínání výstupu OUT	heslo TEXT6 text	1234 TEXT6 OFF
Text sms odesílané při teplotním alarmu * (za text je automaticky vložena aktuální teplota)	heslo TEXT7 text	1234 TEXT7 TEPLOTNI ALARM
Text sms odesílané při výpadku napájení **	heslo TEXT8 text	1234 TEXT8 VYPADEK ZDROJE
Text sms odesílané při obnovení napájení **	heslo TEXT9 text	1234 TEXT9 OBNOVENI ZDROJE
Text sms odesílané při poklesu napětí záložního akumulátoru pod kritickou mez * **	heslo TEXT10 text	1234 TEXT10 VYBITA BATERIE

* Odesíláno na Master číslo (1. číslo v seznamu).

** Pouze u verze iQGSM-M2A (se záložním akumulátorem).

LED signalizace / řešení problémů:

Zelená LED bliká	Hledání sítě, registrace SIM karty do sítě	-
Zelená LED trvale svítí	Modul připraven	-
Červená LED trvale svítí	Porucha SIM karty (zapnutý PIN) nebo chyba registrace SIM	Ověřit vypnutí PINu, ověřit funkčnost SIM (platnost)
Červená LED pravidelně bliká	Velmi špatný nebo žádný signál GSM	Překontrolovat anténu, použít externí anténu
Fialová LED bliká	Aktivace vstupu nebo výpadek napájení, probíhá odpočet času Delay	-
Fialová LED trvale svítí	Aktivace vstupu nebo výpadek napájení, probíhá alarmové volání a odesílání sms	-
Blikání modré / zelené LED	Práce s telefonním seznamem (přidávání / mazání čísel)	-
Krátké záblesky červené LED	Vybitá baterie, zařízení mimo provoz	Připojit externí napájení, baterie se bude dobíjet

Výrobce, servis, zákaznické podpora:

TFE elektronika s.r.o.
Nám. Svobody 1509
696 81 Bzenec

info@tfe.cz
tel.: +420 731 115 151
www.tfe.cz



Záruční podmínky:

Tento modul využívá ke své činnosti radiové vlny. Není určen pro řízení a signalizaci u strojů a techniky, kde by vlivem rušení nebo poruchy mohlo dojít k ublížení na zdraví nebo škodám na majetku. Při manipulaci s modulem dodržujte antistatické zásady.

Na modul je poskytována záruka v délce 24 měsíců. Záruka se nevztahuje na mechanické poškození a závady způsobené používáním v rozporu s tímto návodem. Při teplotách pod bodem mrazu se výrazně snižuje účinnost a životnost záložního Li-Pol akumulátoru.

