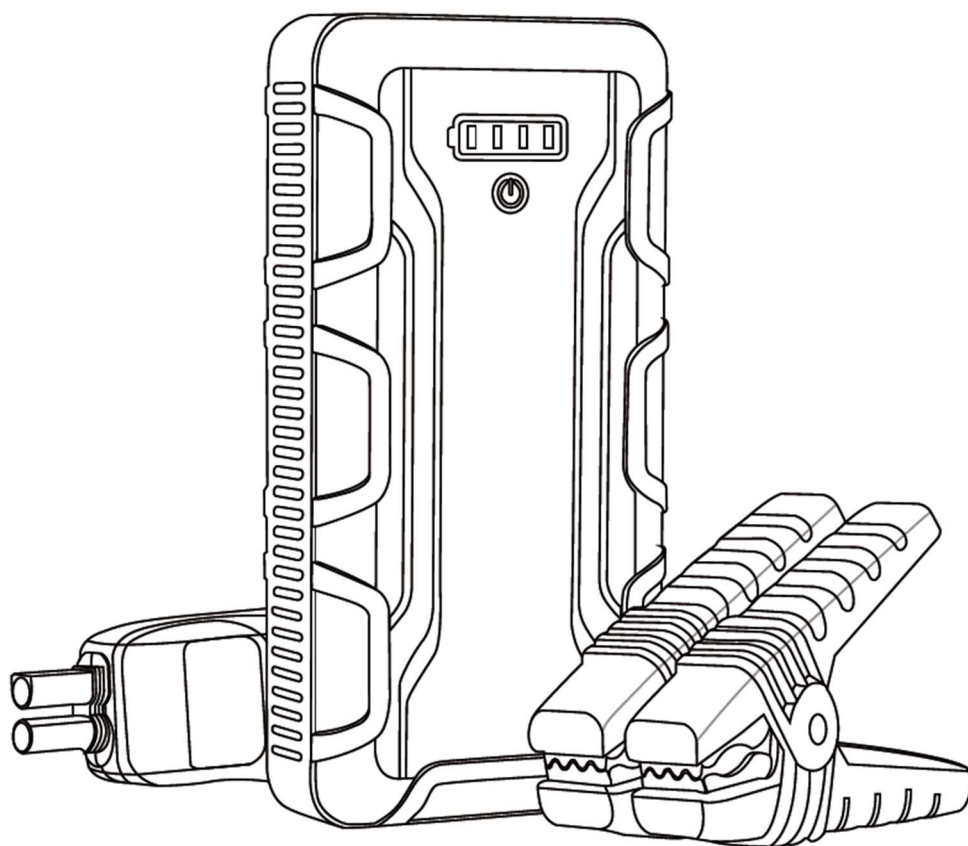


**35813**

**Startovací zdroj (JumpStarter) 16.000mAh / 1 000 A,  
12 V**



**Návodů k použití**

Přečtete si prosím pozorně návod k použití a používejte produkt správně na základě návodu k použití, abyste se s produktem mohli pohodlněji a rychleji seznámit. Možná je malý rozdíl mezi fotografií a skutečným produktem, proto se prosím obraťte na skutečný produkt pro podrobnosti informace.

Kromě startování auta dokáže tento produkt také napájet mobilní telefon, PSP, MP3/MP4, fotoaparát a další spotřební elektroniku, a navíc je vybaven LED světlem s různými režimy osvětlení.

## BEZPEČNOSTNÍ OPATŘENÍ



### PŘED NABÍJENÍM SI PŘEČTĚTE POKYNY.

Tento zařízením používejte pouze způsobem popsáním v tomto návodu k použití. Jakékoli zneužití zařízením nebo použití v rozporu s pokyny odpovědnost výrobce a prodejce zaniká.

Nepokoušejte se zařízením jakýmkoli způsobem upravovat. Úpravy mohou vést k poškození zařízením, poškození majetku nebo zranění osob, za které výrobce nepřijímá žádnou odpovědnost.

Automobily mohou mít elektrické a elektronické systémy (např. Řízení motoru systémy, mobilní telefony), které mohou při startu poškodit napětím a napěťové špičky. Před připojením spotřebiče k automobilu si přečtěte v uživatelské příručce automobilu potvrzení, že je povoleno externí nabíjení.

Nedodržení bezpečnostních pokynů může způsobit úraz elektrickým proudem, požár, nebo zranění osob.

Postupujte podle pokynů pro připojení a odpojení vodičů baterie.

Zařízením je určen pouze pro domácí a vnitřní použití.

Nepoužívejte žádné příslušenství, které není doporučeno výrobcem / prodejcem!

Mohlo by dojít k poškození zařízením, nebo způsobit zranění osob. Použijte propojovací kabel dodávaný pouze s touto jednotkou.

**NEBEZPEČÍ UDUŠENÍ!** Uchovávejte spotřebič a jeho obal mimo dosah dětí.

Nepoužívejte spotřebič ve výbušném prostředí, například v přítomnosti hořlavých kapalin, plynů nebo prachu.

Během používání tohoto zařízením se vyvarujte otevřeného ohně, horkých povrchů a jisker.

Při používání zařízením nekuřte.

Pokud je napájecí kabel nebo svorky poškozené, zařízením nepoužívejte, musí být vyměněny výrobcem, jeho servisním zástupcem nebo podobně kvalifikovanými osobami.

Nedovolte, aby se červené a černé svorky navzájem dotýkaly, mohlo by dojít k jiskření, výbuchu a způsobit škody.

Před jakýmkoli elektrickým připojením zkontrolujte, zda:

Zařízením a jeho součásti nejsou poškozeny. V takovém případě nepoužívejte spotřebič, ale vraťte jej prodejci ke kontrole a opravě.

Požívejte pouze pro vozidla s palubním napětím 12 V, mohlo by to být nebezpečné, pokud byste je připojili jiným prostředkům, strojům, jako jsou letadla, lodě atd.

Nestartujte vozidlo nepřetržitě, mezi dvěma nastartováními byste měli nechat interval alespoň 1 minutu.

Po nastartování vozu počkejte alespoň 30 minut, než výrobek budete nabíjet.

## Nezakrývejte zařízení.

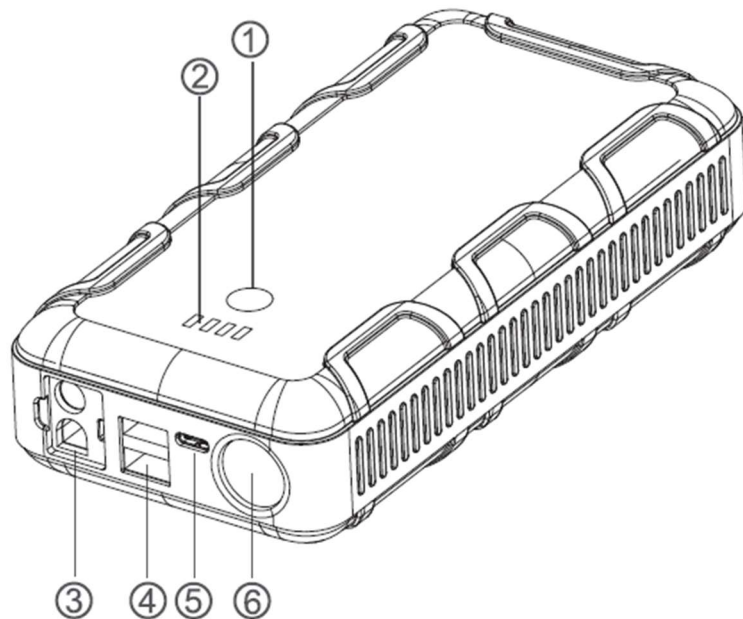
Ujistěte se, že MODRÁ zástrčka startovacího kabelu je plně zasunuta do zásuvky pro ni určenou, jinak může dojít k roztavení modré zástrčky.

Před startováním zkontrolujte, zda jsou všechna připojení baterie čistá! Ujistěte se, že jsou svorky baterie dobře připojeny! Pokud svorky baterie na vozidle jsou znečištěné nebo zkorodované, účinnost napájení bude menší.

Ujistěte se, že někdo je v dosahu vašeho hlasu nebo dostatečně blízko a při práci s bateriemi vám pomůže.

## POPIS VÝROBKU

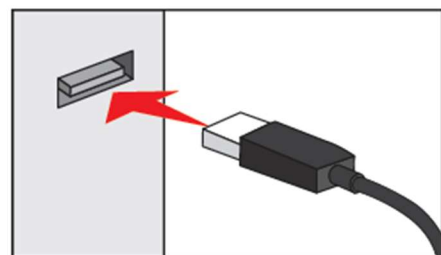
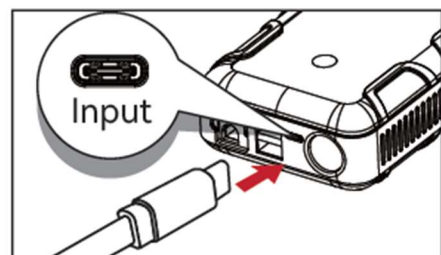
- 1) Vypínač
- 2) LED indikátor
- 3) Výstupní port pro startovací kleštiny
- 4) Výstupní port 2x USB
- 5) Vstupní port typu USB-C
- 6) LED světlo



## NÁVOD K NABÍJENÍ

1. Vložte kabel typu USB-C do vstupního portu typu USB-C zařízení.
2. Vložte port USB na konci kabelu typu USB/USB-C do adaptéru.
3. Připojte adaptér do zásuvky.
4. Po připojení napájení budou postupně blikat čtyři kontrolky LED.

- Pokud se zařízení nabíjí, nelze jej používat.
- Nabíjení lithiové baterie při nízké teplotě je nebezpečné. Nenabíjejte zařízení při teplotě pod 0 ° C



## JAK NASTARTOVAT VOZIDLO, KDYŽ JE BATERIE VYBITÁ?

Důrazně DOPORUČUJEME OVĚŘIT ŽE SE JEDNÁ O AUTOMOBIL S NAPĚTÍM 12 V.

**VAROVÁNÍ:** Pokud používáte tuto jednotku ke spuštění, zkontrolujte, zda je kladné a záporné připojení správné, jinak může baterie explodovat.

- Stiskněte vypínač, zařízení se zapne.

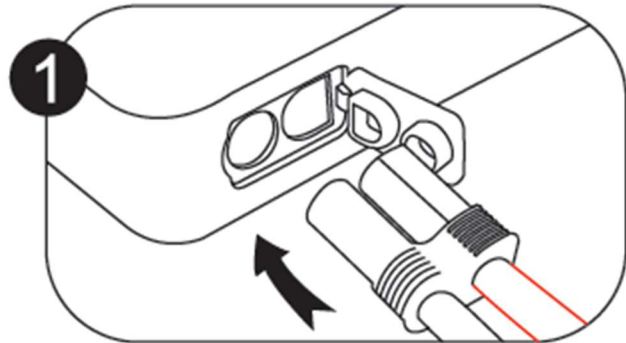
Ujistěte se, že je baterie nabita na více než 50 %.

- Při startu postupujte podle následujících pokynů, jinak by to mohlo být nebezpečné:

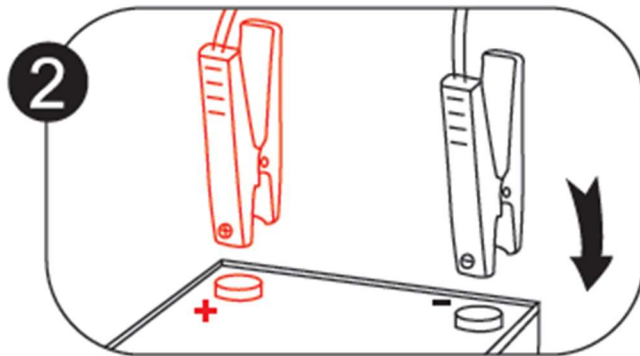
1. Zasuňte zástrčku startovacího kabelu do konektoru pro startovací kabel.

Ujistěte se, že MODRÁ zástrčka startovacího kabelu je plně zasunuta do zásuvky pro ni určenou. Jinak může dojít k roztavení modré zástrčky.

Zelená kontrolka na jednotce kabelů bude



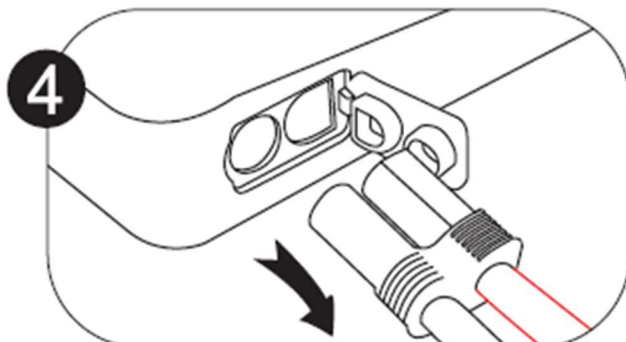
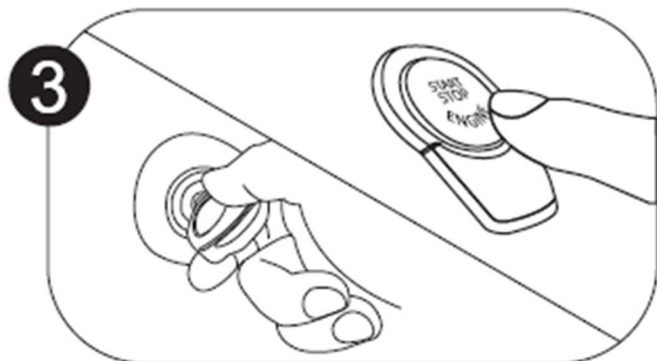
blikat.



2. Připojte červenou (+) svorku ke kladnému (+) pólu baterie.

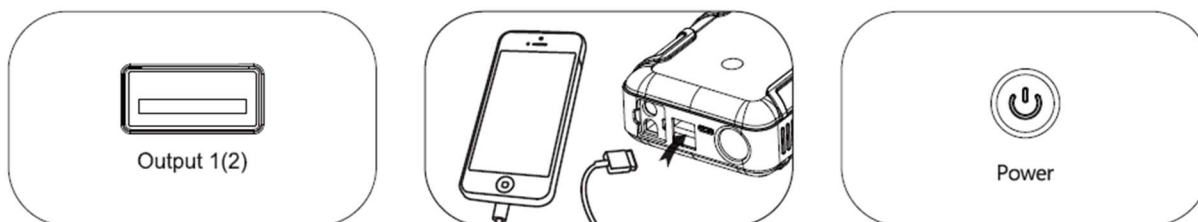
3. Připojte černou (-) svorku ke kovové části motoru (uzemnění) nebo na záporný pól baterie.

- Po správném připojení svorek k baterii se rozsvítí zelená kontrolka na jednotce kabelů což je potvrzení o správném stavu pro startování vozu (nebyl detekován zkrat atd.). Pokud by byla detekována chyba ozve se bzučák a rozsvítí se červená kontrolka.



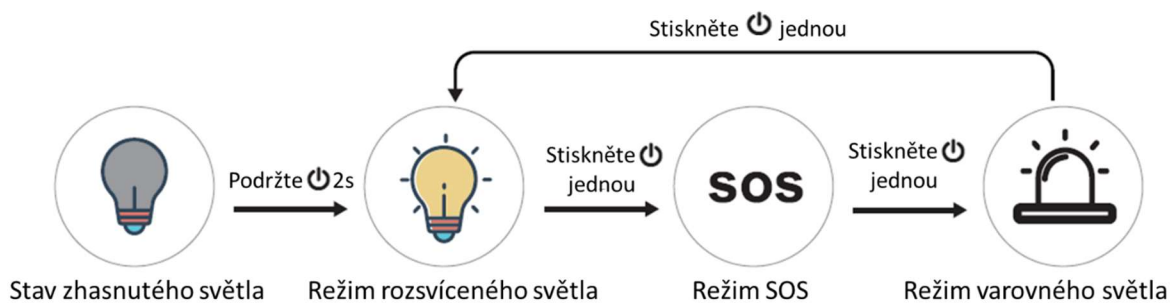
- Po úspěšném nastartování motoru, nejprve vytáhněte startovací kabel ze zástrčky v zařízení a poté sejměte svorky z autobaterie. Zařízení vypněte.

## POUŽÍVÁNÍ JAKO POWER BANKA



- 1) Zapojte USB port nabíjecího kabelu do USB rozhraní produktu
- 2) Vložte druhou stranu do vstupního portu mobilního telefonu
- 3) Po připojení stiskněte vypínač a poté dojde k nabíjení

## POUŽITÍ LED SVĚTLA



Dlouhým stisknutím na 2 sekundy v libovolném režimu vypnete funkci LED lampy.

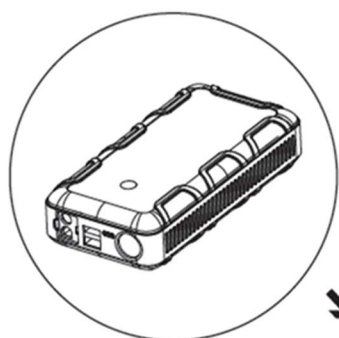
## VYPNUTÍ ZAŘÍZENÍ V REŽIMU STARTOVÁNÍ

- 1. Pokud jsou svorky připojeny k baterii a jednotka je zapnutá, jednotku nelze vypnout.
- 2. Pokud jej chcete vypnout ručně, odpojte svorky od baterie a následně odpojte jednotku svorek od zařízení.

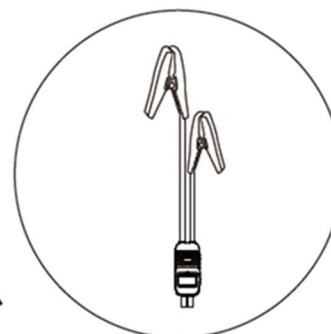
## SKLADOVÁNÍ

Zařízení lze používat při teplotách mezi  $-20\text{ °C}$  a  $+60\text{ °C}$ , mimo dosah prachu a vody. Důrazně doporučujeme skladovat výrobek před použitím při teplotě mezi  $0\text{ °C}$  a  $+40\text{ °C}$  (v domě / ve voze atd.). Pokud je venkovní teplota nižší než  $0\text{ °C}$ , pak pro lepší účinnost baterie se doporučuje udržovat toto zařízení ve vnitřních prostorech.

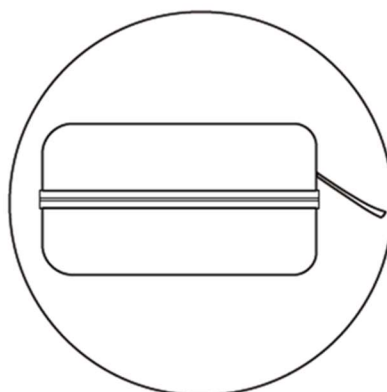
## BALENÍ OBSAHUJE



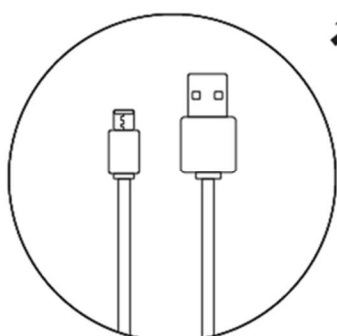
**JumpStarter**



**Svorky s chytrou jednotkou**



**Převavní pouzdro**



**Nabíjecí kabel USB-C**



**Manuál**

## SPECIFIKACE

Model	35813
Kapacita baterie	16 000 mAh (59,2 Wh)
Startovací proud	1000 A
Špičkový proud	2000 A
Indikátor	LED kontrolky
Typ baterie	Lithium-iontový polymer
Počet článků	4
Vstup	USB-C 5 V 2 A
USB výstup	USB 5 V / 2,1 A + USB 5 V / 1A
Světlo	Stále, SOS, Záblesk
Rozměry	181 mm x 90 mm x 42 mm

Specifikace a použití zařízení se mohou změnit bez předchozího upozornění



# ZÁRUČNÍ LIST

Výrobek - značka: **CARCLEVER**

Typ: **35813**

Výrobní číslo:

Záruční doba: \_\_\_\_\_ měsíců

Datum prodeje: \_\_\_\_\_ Poznámka: \_\_\_\_\_

.....  
razítko a podpis  
montážní organizace

.....  
razítko a podpis  
prodejce

V \_\_\_\_\_ dne \_\_\_\_\_

V \_\_\_\_\_ dne \_\_\_\_\_

Dovozce: Stualarm import, s.r.o. Na Křivce 30, Praha 10



