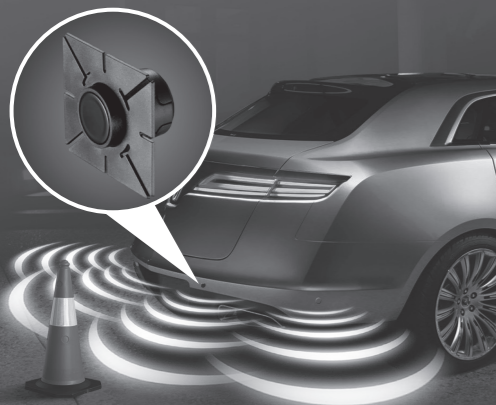
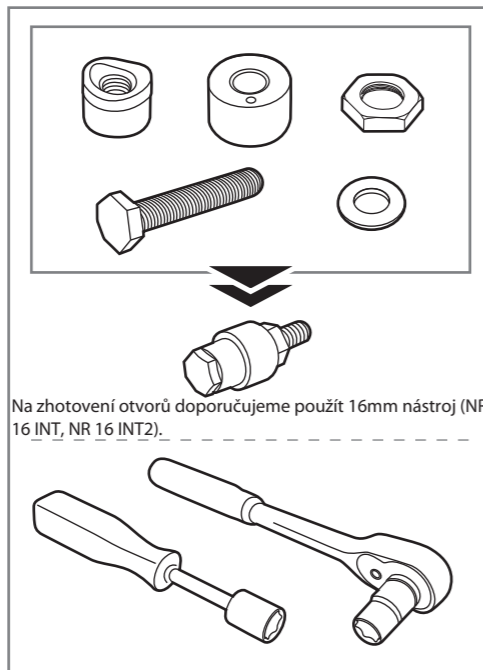


Montáž zápusných senzorů

14D-13

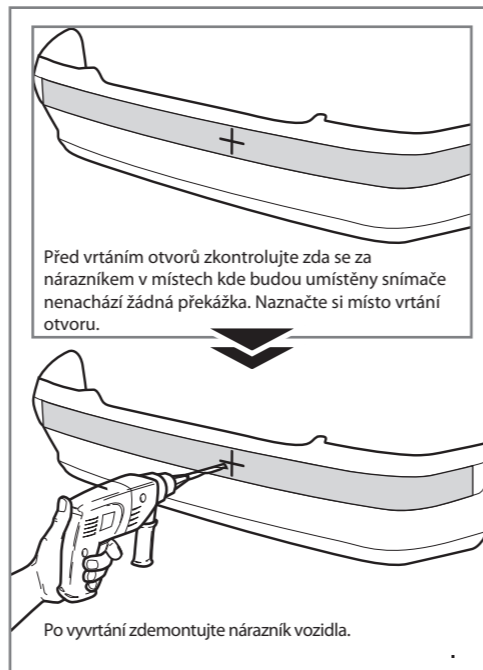


Instalační návod



Na zhotovení otvorů doporučujeme použít 16mm nástroj (NR 16 INT, NR 16 INT2).

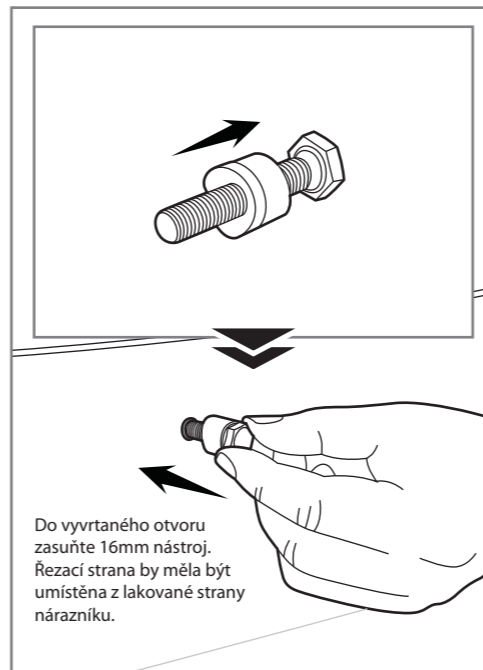
1



Před vrtáním otvorů zkontrolujte zda se za nárazníkem v místech kde budou umístěny snímače nenachází žádná překážka. Naznačte si místo vrtání otvoru.

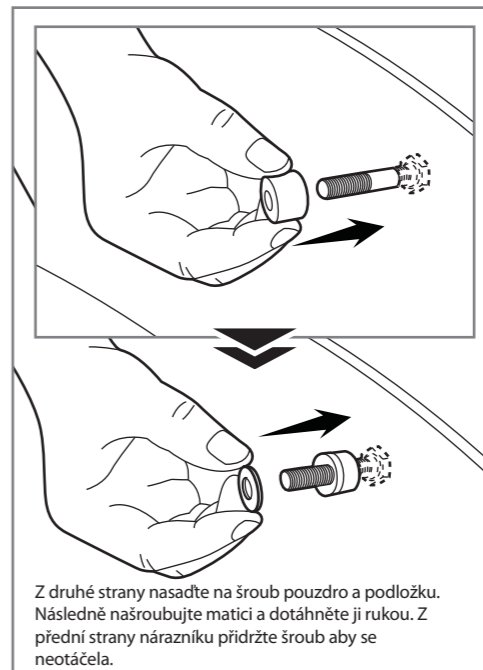
Po vyvrtání zdemontujte nárazník vozidla.

2



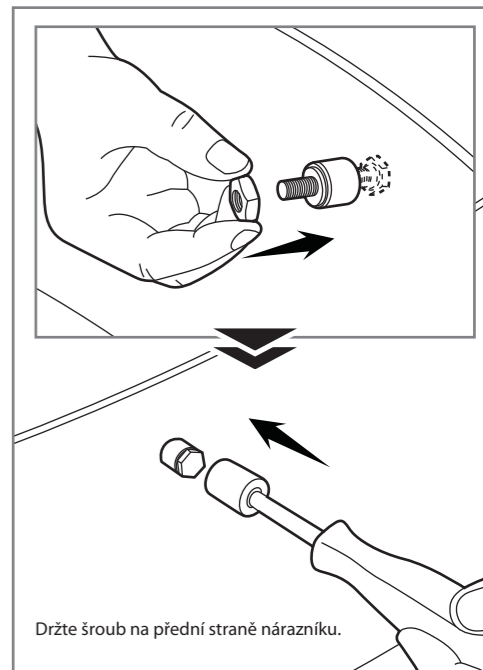
Do vyvrtaného otvoru zasuňte 16mm nástroj. Rezací strana by měla být umístěna z lakované strany nárazníku.

3



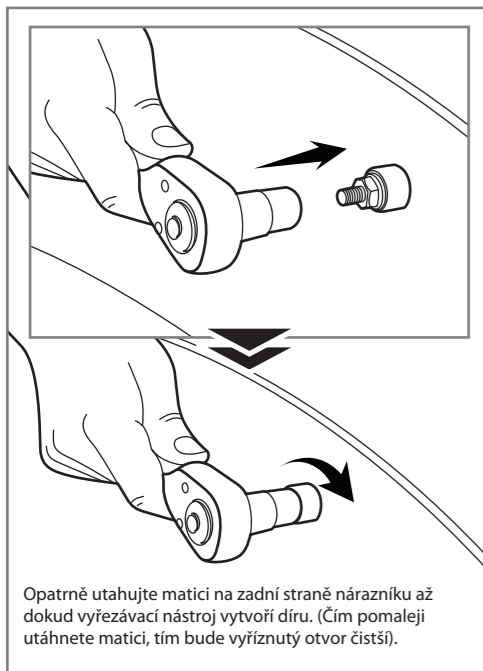
Z druhé strany nasadte na šroub pouzdro a podložku. Následně našroubujte matici a dotáhněte ji rukou. Z přední strany nárazníku přidrže šroub aby se neotáčela.

4



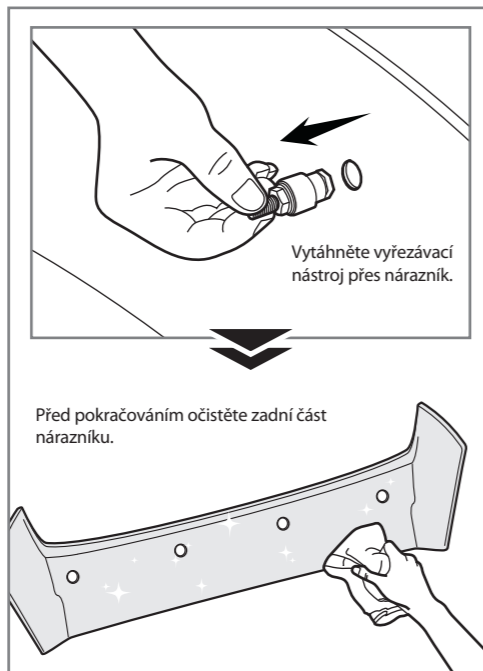
Držte šroub na přední straně nárazníku.

5



Opatrně utahujte matici na zadní straně nárazníku až dokud vyřezávací nástroj vytvoří díru. (Čím pomaleji utáhnete matici, tím bude vyříznutý otvor čistší).

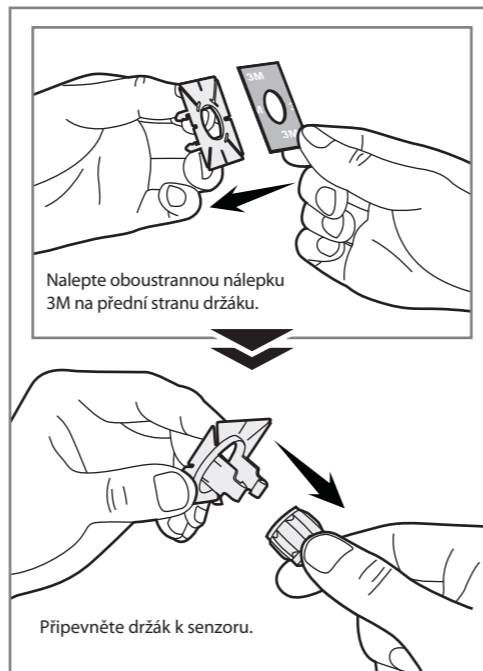
6



Vytáhněte vyřezávací nástroj přes nárazník.

Před pokračováním očistěte zadní část nárazníku.

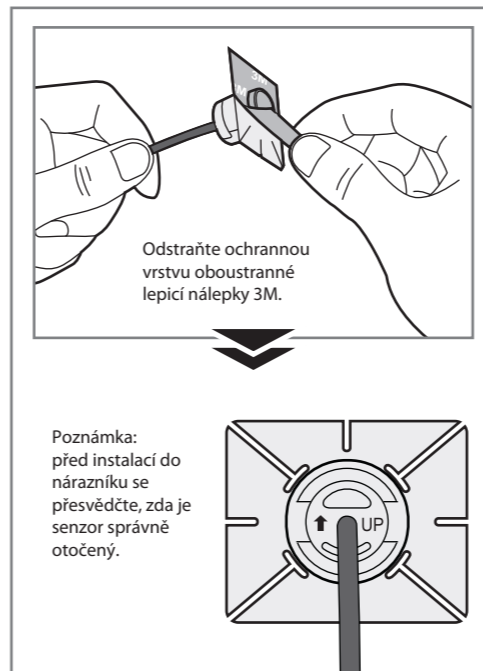
7



Nalepte oboustrannou nálepku 3M na přední stranu držáku.

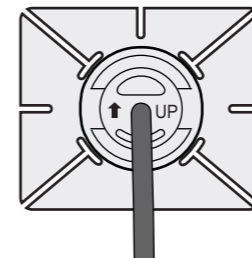
Připevňte držák k senzoru.

8

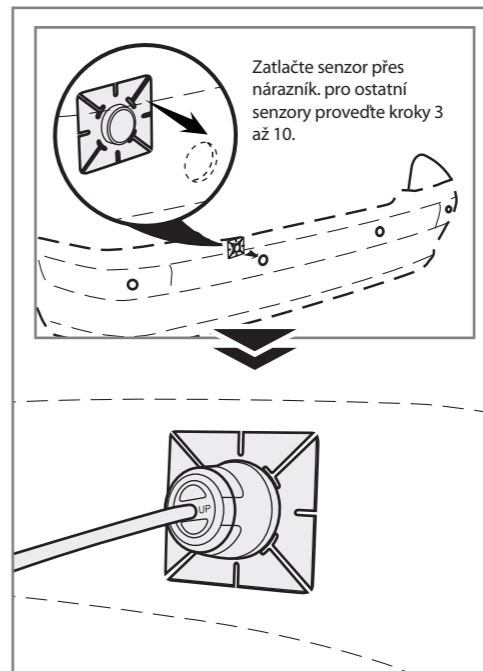


Odstraňte ochrannou vrstvu oboustranné lepicí nálepky 3M.

Poznámka: před instalací do nárazníku se přesvědčte, zda je senzor správně otočený.

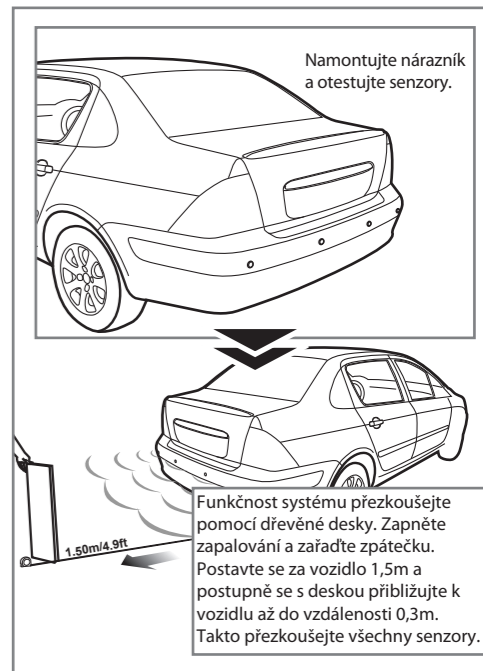


9



Zatlačte senzor přes nárazník, pro ostatní senzory proveďte kroky 3 až 10.

10



Namontujte nárazník a otestujte senzory.

Funkčnost systému přezkoušejte pomocí dřevěné desky. Zapněte zapalování a zařaďte zpátečku. Postavte se za vozidlo 1,5m a postupně se s deskou přibližujte k vozidlu až do vzdálenosti 0,3m. Takto přezkoušejte všechny senzory.

11