

Multipřepínač 12/24V, 6/8/12kanálový

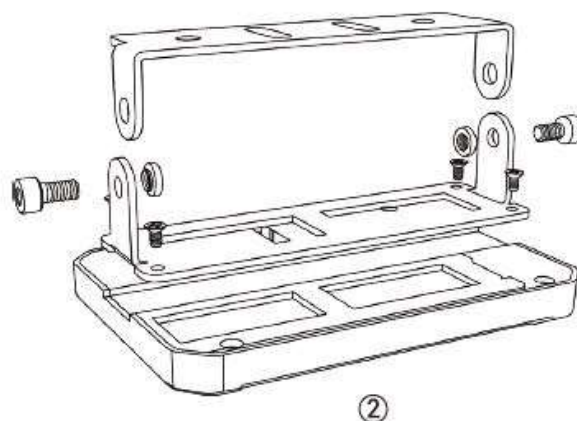
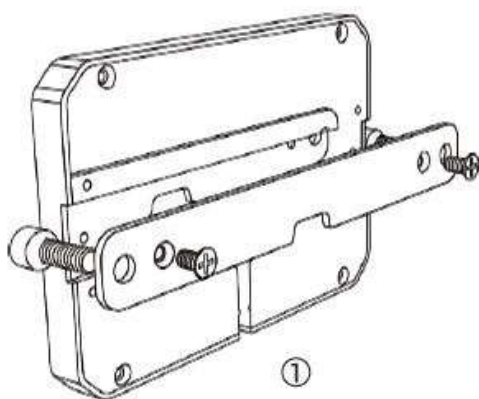
sb12/sb13/sb14

Uživatelský návod

Multipřepínač s podsvícenými ovládacími tlačítky umožňuje spínat 6 různých světel a jiných zařízení. Snadno nainstalujete do 12 V a 24 V vozidel. Je vhodný pro různé typy automobilů, terénní vozidla, pickupy, nákladní vozy atd. Různé spínače pro ovládání obecného elektrického vybavení ve vozidle: světlomety a jiná zařízení. Ovládací panel lze instalovat na přístrojovou desku, středovou konzolu, sedadlo, strop, A-sloupek ve vozidle atd.

OBSAH BALENÍ					
Příslušenství	Množství	Příslušenství	Množství	Příslušenství	Množství
	1		1		2
	1		10		1
	5		2		1
	1		19		1

Instalace ovládacího panelu:



1. Způsob:



Vyrovnejte držák s polohou otvoru



Zašroubujte šrouby s plochou hlavou



Instalace dokončena

2. Způsob:



Vyrovnejte základní desku s polohou otvoru



Utáhněte šrouby základní desky



Nasadte držák

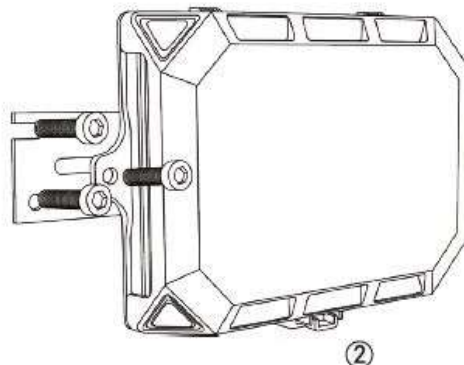
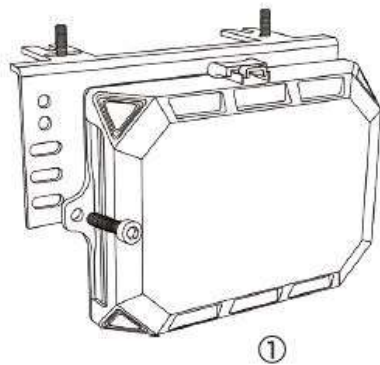


Utáhněte šrouby držáku



Instalace dokončena

Instalace jednotky:



1. Způsob:



Vyrovnejte držák s polohou otvoru



Utáhněte šrouby



Instalace dokončena

2.Způsob:



1
Vyrovnajte držák s polohou otvoru

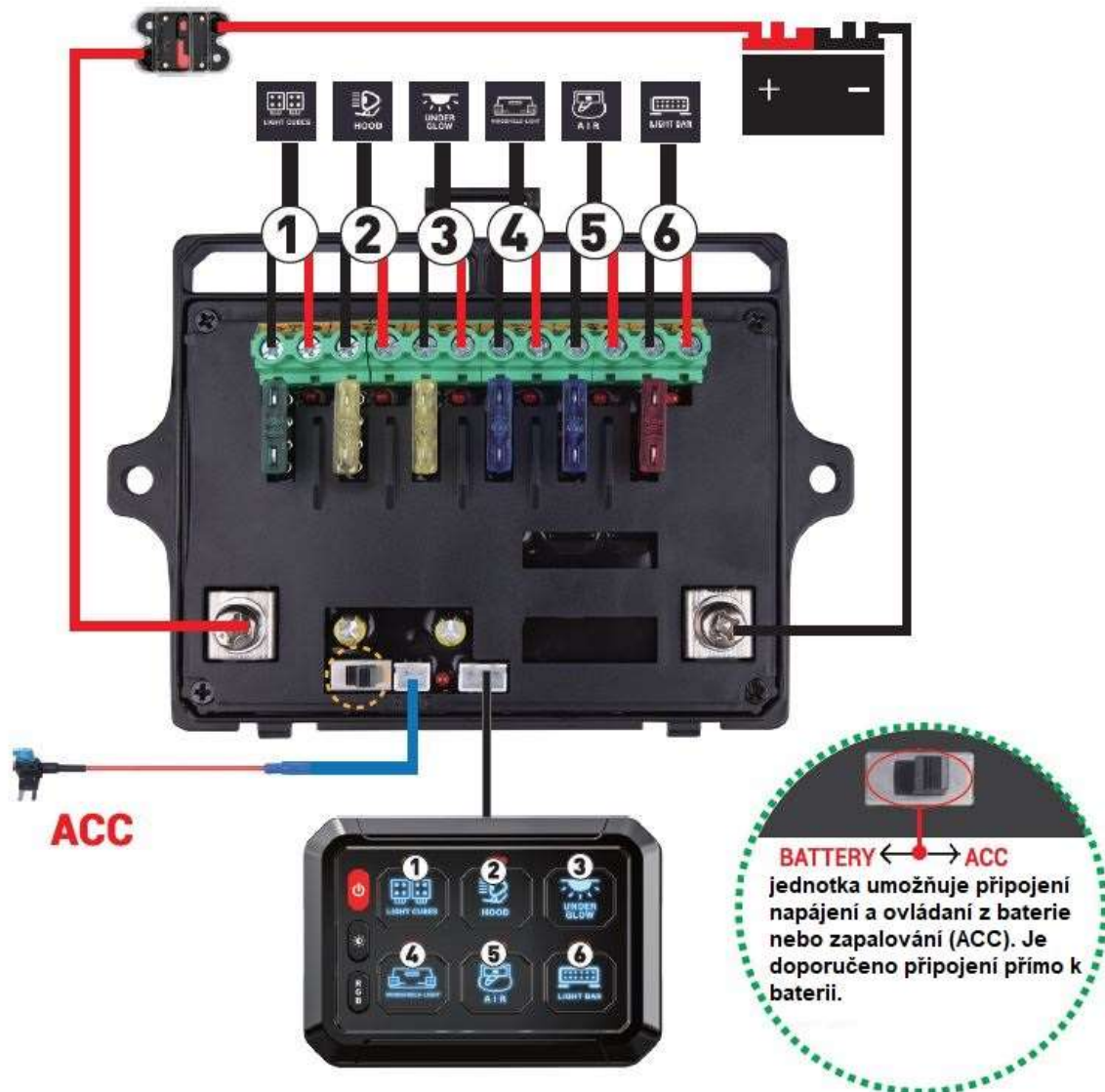


2
Utáhněte šrouby



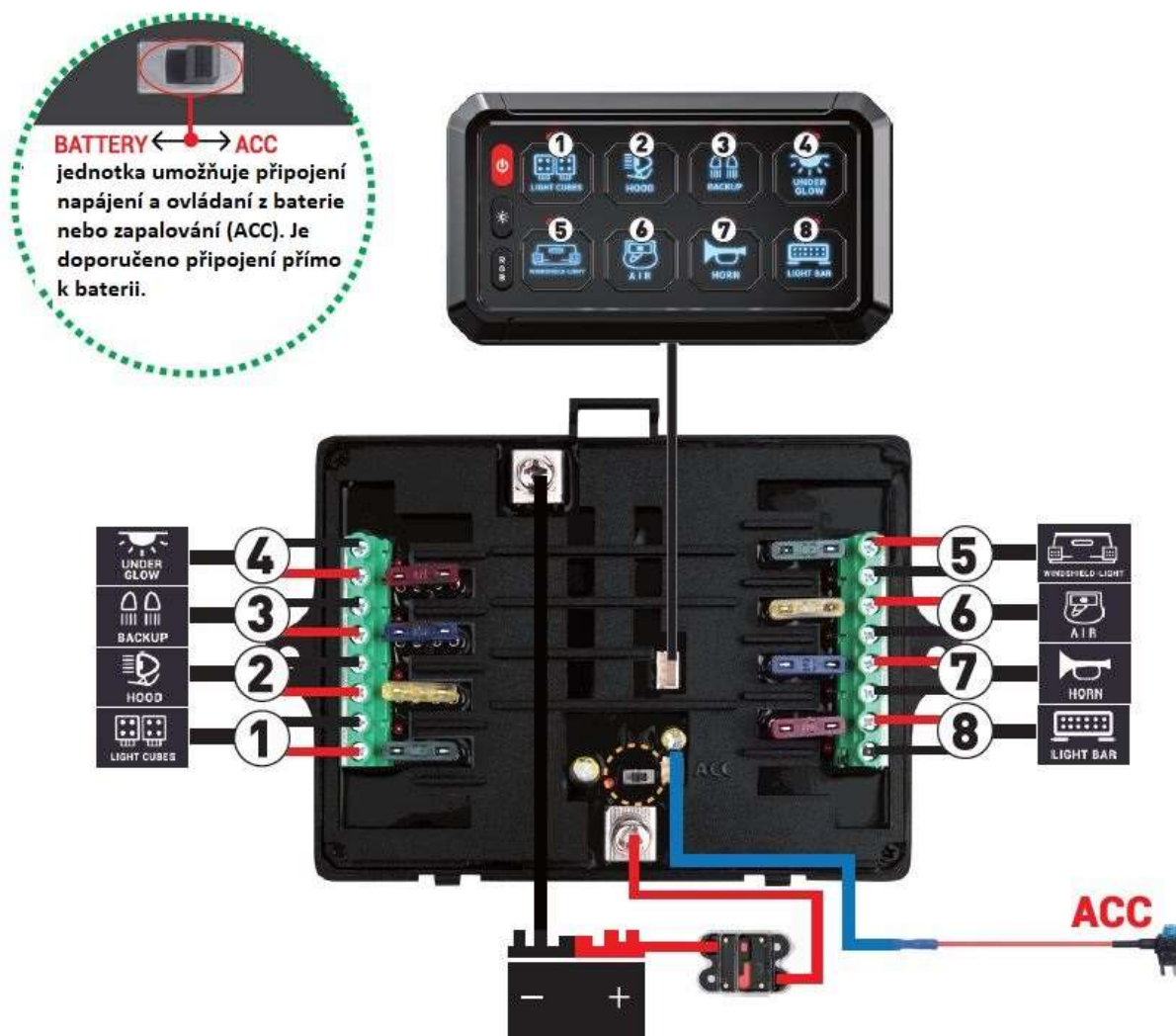
3
Instalace dokončena

Jednotka 6 výstupů: zapojení:



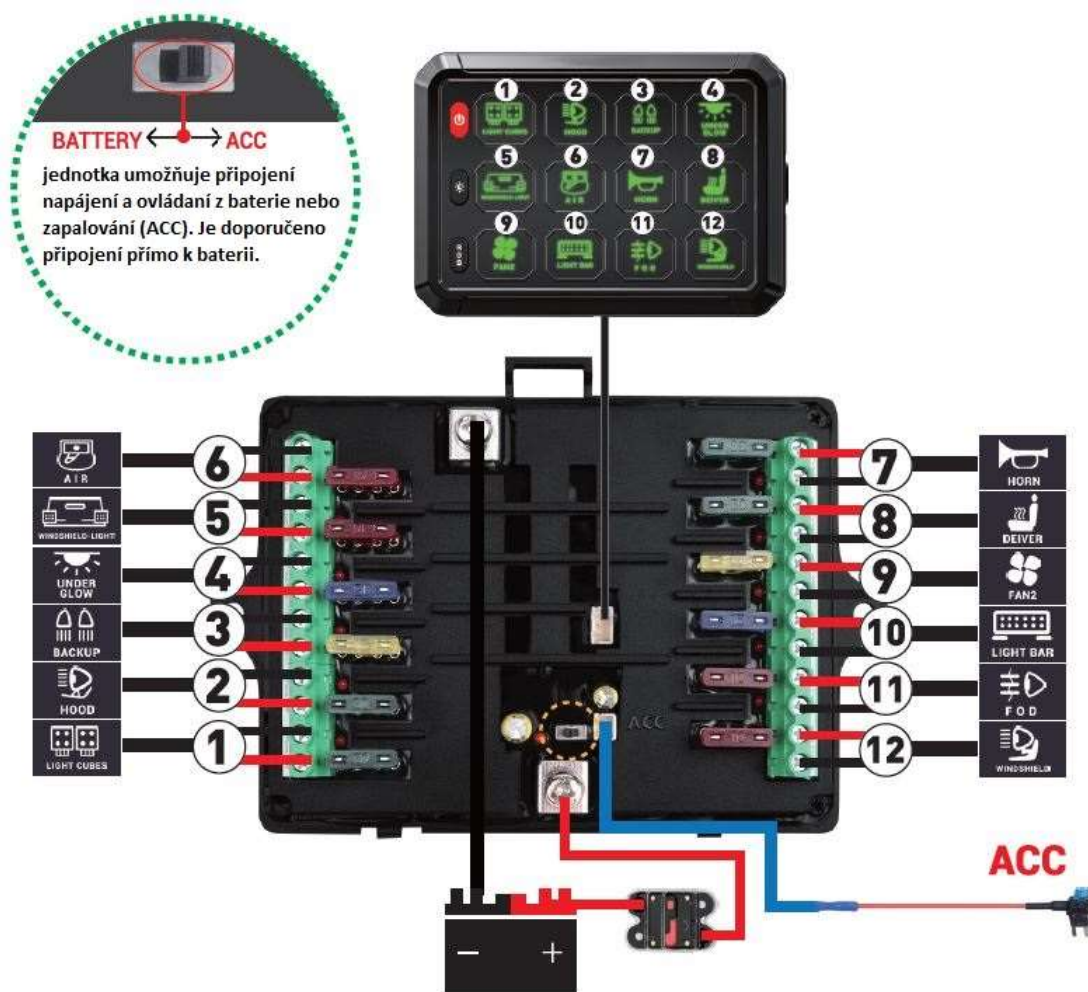
Okruh 1	Okruh 2	Okruh 3
30A	20A	20A
Okruh 4	Okruh 5	Okruh 6
15A	15A	10A

Jednotka 8 výstupů: zapojení:



Okruh 1	Okruh 2	Okruh 3	Okruh 4
30A	20A	15A	10A
Okruh 5	Okruh 6	Okruh 7	Okruh 8
30A	20A	15A	10A

Jednotka 12 výstupů: zapojení:



Okruh 1	Okruh 2	Okruh 3	Okruh 4
30A	30A	20A	15A
Okruh 5	Okruh 6	Okruh 7	Okruh 8
10A	10A	30A	30A
Okruh 9	Okruh 10	Okruh 11	Okruh 12
20A	15A	10A	10A

Zapojení vodičů:



Připojte + vodič (červený) k + pólu baterie. Připojte – vodič (černý) k zápornému pólu baterie.



Připojte + od zapalování (ACC) k jednotce



Připojte ovládací panel k jednotce



Připojte světla k jednotce, záporné vodiče mohou být připojeny na společný zemnicí bod.

Režimy funkce ovládacího panelu

Režim spínače zapnuto/vypnuto:



**Výchozí nastavení -
není potřeba měnit**

Režim spínače tlačítko (sepnuto pouze při stlačení):



Dlouze stiskněte tlačítko nastavení jasu na 1 sekundu. Když bliká červené podsvícení, přejde do režimu tlačítka.



Stiskněte tlačítko, které chcete nastavit do režimu tlačítka (můžete zvolit více tlačítek)



Stiskněte tlačítko ON/OFF pro potvrzení a opuštění režimu nastavení

Režim spínače blikání:



Dlouze stiskněte tlačítko nastavení jasu na 1s. Když bliká červené podsvícení, přejde do režimu tlačítka.



Poté ještě jednou stiskněte tlačítko nastavení jasu. Jakmile bliká modré podsvícení, jste v nastavení režimu blikání (flash).



Stiskněte tlačítka, která chcete nastavit do režimu blikání (můžete zvolit více tlačítek). Stisknutím tlačítka ON/OFF potvrdíte a opustíte režim nastavení.

Režim spínače stroboskop:



Dlouze stiskněte tlačítko nastavení jasu na 1s. Když bliká červené podsvícení, přejde do režimu tlačítka.



Poté ještě 2x stiskněte tlačítko nastavení jasu. Jakmile modré podsvícení bliká jako stroboskop, jste v nastavení režimu stroboskopu.



Stiskněte tlačítka, která chcete nastavit do režimu stroboskopu (můžete zvolit více tlačítek). Stisknutím tlačítka ON/OFF potvrdíte a opustíte režim nastavení.

Popis tlačítek:



1. **Zapnuto/Vypnuto**
Spínač s paměťovou funkcí, automaticky si zapamatuje poslední nastavení
2. **Dlouhé stisknutí** – vypnutí podsvícení



1. **Krátký stisk** – 5 úrovní nastavení jasu (100%/75%/50%/25%/10%)
Každým stisknutím přepnete jas na jinou úroveň
2. **Dlouhé stisknutí** – vstup do režimu nastavení, krátkým stisknutím poté 1-3x zvolíte režim, dlouhým stisknutím nastavení ukončíte.



1. **Krátký stisk** – změna barvy podsvícení (mění se 1-8 ve smyčce:
1.červená/2.oranžová/3.žlutá/4.zelená/5.azurová/6.modrá/7.fialová/8.bílá)
2. **Dlouhé stisknutí**- přepínání mezi efekty (gradient/pump/breathing)

Často kladené otázky:

Může ovládací panel ovládat 2 nebo více světel současně jedním tlačítkem?

ANO: Připojte vodiče z obou příslušenství ke stejným kladným a záporným výstupům ovládací skříňky. Ujistěte se, že příslušenství připojené k jednomu obvodu nebude odebírat více energie, než je maximum pro daný obvod ovládací skříňky a pojistka pro tento obvod.

Mohu připojit záporný vodič ke společnému zemnicímu bodu?

ANO

Jaký je maximální provozní proud?

6-skupinový nebo 8-skupinový spínací panel je dimenzován na 60A a 12-skupinový je 80A.

Při stálém připojení k baterii je indikátor napájení stále zapnutý, způsobí to vybití baterie?

NE: Pohotovostní proud tohoto produktu je menší než 3 mA. 60AH baterie poskytuje 833 dní pohotovostního režimu přepínacího panelu bez nabíjení.

Jak poznám, že je zapojení správné?

Pokud indikátor napájení svítí červeně, znamená to, že připojení je správné.

Jaká je funkce spínače uvnitř jednotky?

Přepínač ovládací skříňky poskytuje dva způsoby, jak získat napájení: Připojte k zapalování ACC nebo baterii. Doporučuje se získávat energii z baterie.

Mohu vyměnit pojistky v ovládací skříňce?

ANO: Ale vždy používejte novou pojistku se STEJNOU nebo NIŽŠÍ proudovou hodnotou jako ta původní. Například vyměňte pojistku 30A za jinou 30A nebo menší; pro výměnu 5A pojistky NEPOUŽÍVEJTE 10A pojistku.

Výrobek instalujte v souladu platnou legislativou ČR popř. EU a s požadavky výrobce vozidla. Montáž svěřte odbornému servisu. Výrobek je z právního hlediska po instalaci pevnou součástí automobilu.

VAROVÁNÍ: Výrobek nerozebírejte. V případě, že výrobek rozeberete, tak již nebude možné uplatnit záruku. Tento výrobek není dětská hračka, uložte jej mimo dosah dětí, stejně tak i obalový materiál.

Dovozce: Stualarm import, s.r.o. Na Křivce 30, Praha 10

