

SV738AHD

Návod na použití



Uživatelská příručka

Před prvním použitím tohoto zařízení si prosím pečlivě přečtěte tuto příručku.

Upozornění k provozu zařízení

Přečtěte si prosím pozorně všechna upozornění a instrukce, které jsou uvedeny v této příručce. Tuto příručku si také uschovejte pro pozdější potřebu.

UPOZORNĚNÍ:

1. Přečtěte si, prosím, pečlivě obsluhu výrobku, všimněte si varování a dodržujte ho.
2. Obrazovka musí být umístěna mimo zorné pole řidiče.
3. Dbejte, aby nedošlo k poškození obrazovky přístroje nadměrným tlakem nebo pádem předmětu na obrazovku.

4. Obrazovku čistěte hadříkem navlhčeným čistou vodou. K čištění nepoužívejte žádné čisticí prostředky a chemikálie. Většinou stačí k vyčištění suchý hadřík!

5. Rozsah dovolených teplot pro skladování přehrávače je -30° až 80° C.

Rozsah pracovních teplot je -10° až 65° C.

6. Nezkoušejte zařízení sami opravit. V případě poruchy vždy vyhledejte autorizované servisní středisko.

VAROVÁNÍ!

Z důvodu bezpečnosti silničního provozu nesledujte za jízdy video, ani neprovádějte nastavení monitoru. V některých zemích je sledování videa za jízdy zcela zakázáno.

Upozornění:

Během provozu se na obrazovce může objevit několik jasných bodů, nejedná se o vadu, ale technologií, zobrazení zdrojové matice.

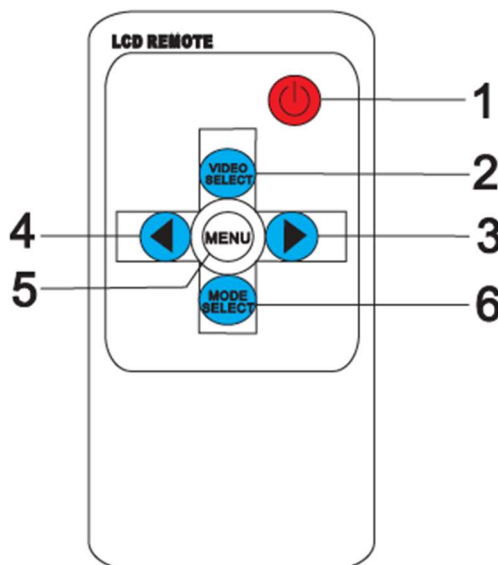
Ovládací prvky monitoru

- 1) **IR** čidlo DO
- 2) Tlačítko nahoru: stiskněte jej pro posun v menu doprava.
- 3) **MENU**: vstup do nastavení monitoru
- 4) Tlačítko dolů: stiskněte jej pro posun v menu doleva.
- 5) **V1/V2**: přepínání vstupů (AV1, AV2)
- 6) **POWER** zapnutí a vypnutí



Dálkové ovládání

1. POWER: zapnutí / vypnutí
2. VIDEO SELECT: přepínání vstupů (AV1,AV2)
3. Tlačítko DOPRAVA: stiskněte jej pro posun v menu doprava.
4. Tlačítko DOLEVA: stiskněte jej pro posun v menu doleva.
5. MENU: vstup do nastavení monitoru
6. Rychlé nastavení obrazu (STANDART, SOFT, VIVIVDLIGHT)



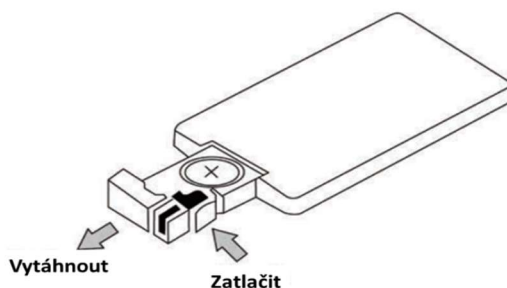
Výměna baterie dálkového ovladače

(1) S odkazem na výše uvedený obrázek vytáhněte přihrádku na baterie. Vložte baterii a poté zatlačte na prostor pro baterie zpět

(2) Při používání dálkového ovladače by měl být namířen přímo na senzor dálkového ovládání, mezi senzor a dálkový ovladač nesmí být umístěny žádné překážky.

(3) Životnost baterie je přibližně jeden rok. Pokud dálkový ovladač nebude správně fungovat, vyměňte baterii.

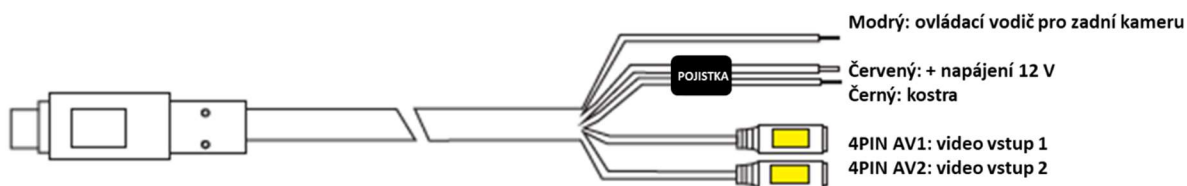
(4) V případě nepoužitého dálkového ovladače vyjměte baterii



Technická specifikace

- 7" monitor TFT
- Rozlišení 800 x 480
- Poměr stran 16:9
- Jas 300 cd/m²
- Napájení: 12 V
- Spotřeba: 6 W
- Pracovní teplota -10–65 ° C

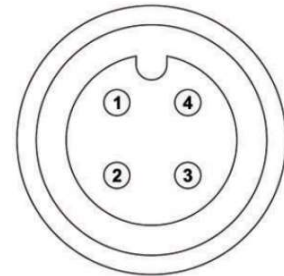
Zapojení vodičů.



Po připojení modrého aktivačního drátu k napětí dojde k automatické aktivaci vstupu AV2, a následně po odpojení napětí k návratu zobrazení obrazu z AV1.

Zapojení konektoru kamery

1. Video (AHD.CVBS)
2. Zvuk (nebo prázdný)
3. Zem
4. Napájení + 12 V



Možné problémy a jejich řešení

Monitor nelze zapnout – není obraz ani zvuk

1. Napájecí kabel není správně připojen.
2. Je připojen nesprávný napájecí zdroj.
3. Došlo k přepálení pojistky – pojistku vyměňte za jinou se shodnými parametry; zkuste odhalit příčinu přepálení pojistky.
4. Monitor je vypnutý.

Tmavý obraz

1. Jas a kontrast displeje jsou nastaveny nesprávně.
2. Okolní teplota je příliš nízká.

Barvy neodpovídají skutečnosti

1. Kódování obrazu nastaveno nesprávně.

* Kvůli upgradům produktu nebo technickým aktualizacím může být někdy v případě potřeby změněn návod k použití. Výrobce si vyhrazuje právo upravit a aktualizovat specifikace produktu bez předchozího upozornění

Dovozce: Stualarm import, s.r.o. Na Křivce 30, Praha 10

