

Přístupový systém s dotykovou klávesnicí ET60 pro montáž pod omítku

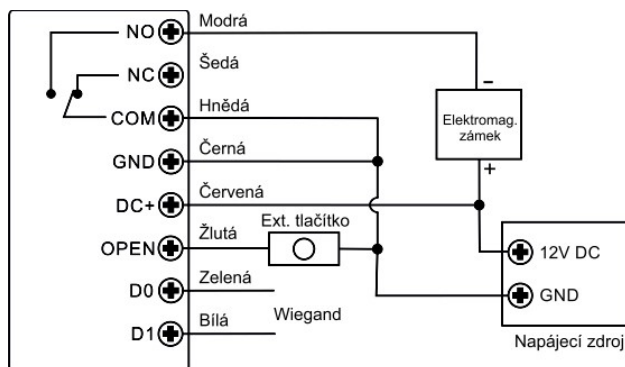
popis zapojení a hlavních funkcí zařízení

Přístupový systém ET60 slouží pro ovládání elektromagnetických zámků a jiných připojených zařízení zadáním číselného kódu nebo přiložením transpondéru RFID (dále v textu jako „karta“).

Technické údaje (nadřazeno originálnímu návodu):

Napájecí napětí: 12V DC
 Odběr proudu: do 120mA, klidový 30mA
 Zatížení kontaktu relé (výstup): max. 30V / 2A
 Nastavitelná doba sepnutí výstupu: až 99 sek.
 Velikost paměti: 1000 uživatelů
 Typ RFID karet: EM 125kHz
 Rozměry předního panelu: 86 x 86 mm
 Min. rozměry otvoru pro vestavbu: 67 x 51 x 27 mm
 Rozteč šroubů pro uchycení: 60 mm
 Krytí : IP66
 Rozsah teplot: -40°C až +60°C
 Relativní vlhkost: 10 až 98% RH
 Datový výstup: Wiegand 26 bit.

Popis svorkovnice, barvy vodičů a příklad zapojení:



Nezapojené vodiče zaizolujte !

Programování hlavních funkcí:

Defaultní Master kód z výroby je 123456.
 Master kód i PIN musí mít délku 4 až 6 číslic
 PIN kód „1234“ nelze použít.

Vstup do programovacího módu	* Master kód #
Ukončení programovacího módu	*
Veškeré další nastavení se provádí v programovacím módu (kromě změny PINu uživatele):	
Změna Master kódu (z výroby nastaveno 123456)	0 Nový kód # Nový kód znovu # (nový Master kód musí mít 4 – 6 míst)
Založení uživatele s PIN kódem (PIN musí mít délku 4 -6 číslic)	1 ID uživatele (0 - 989) # PIN # (PIN „1234“ nelze použít)
Založení uživatele s kartou	1 ID uživatele (0 - 989) # Načíst kartu #
Vymazání existujícího uživatele	2 ID uživatele (0 - 989) # (např. při ztrátě karty)
Rychlé uložení karty, bez založení uživatele	1 Načíst kartu (nevýhoda: při ztrátě karty nelze vymazat)
Rychlé vymazání existující karty	2 Přiložit kartu
Vymazání všech uživatelů (všech karet a PIN kódů)	2 0000 #
Změna délky sepnutí výstupního relé (z výroby nastaveno 5 sek.)	4 Zadat čas (1-99 sek.) #

Ovládání výstupního relé (otevírání dveří) se provádí: a) přiložením karty , b) zadáním uživatelského pinu a stlačením tlačítka #

Nastavení přístupu :	
Povolit kartou nebo PINem (tovární nastavení)	30 #
Povolit pouze kartou + PINem	31 #
Povolit pouze kartou	32 #

Popis LED a zvukové signalizace:

Červená LED svítí	Zařízení připraveno
Červená LED bliká	Vstup do programovacího módu
Zelená LED svítí	Relé sepnuto/operace potvrzena
Žlutá LED	Programovací funkce, čeká na zadání
1 x krátký zvukový signál	Po připojení napájení, potvrzení správné akce
3 x krátký zvukový signál	Chybné zadání, neznámý PIN nebo karta

Reset do továrního nastavení:

Zařízení může být uvedeno do továrního nastavení, pokud například zapomenete master kód:

Vypněte zařízení, sepněte odchodové tlačítko a zařízení zapněte, tlačítko držte až zazní 2 zvukové signály za sebou poté uvolněte tlačítko. Následně přiložte kartu, která poté bude nastavena jako master karta. Zařízení bylo úspěšně uvedeno do továrního nastavení, master kód je nyní 123456.

Pozn.: obnovením továrního nastavení nedojde ke smazání uživatelských dat (uložené karty, ID, PIN...)

Další možnosti nastavení naleznete v originálním návodu výrobce, dodávaném v balení.

Dovozce:

TFE elektronika s.r.o.
 Nám. Svobody 1509
 696 81 Bzenec
www.tfe.cz

obchod@tfe.cz
 tel.: +420 731 115 151

Dovozce prohlašuje, že na zařízení bylo vydáno EU Prohlášení o shodě. Nepoužitelný elektrovýrobek nevhazovat do směsného komunálního odpadu, je třeba jej ekologicky zlikvidovat dle směrnice 2012/19 EU. Na produkt je poskytována záruka v délce 24 měsíců. Záruka se nevztahuje na mechanické poškození a závady způsobené používáním v rozporu s tímto návodem.

Širokou nabídku zámků, čipů RFID a dalšího příslušenství najdete na www.tfe.cz

