

SE142

OBD multifunkční LCD

Návod k obsluze

Před použitím tohoto výrobku si pozorně přečtěte příručku, plně pochopte a využijte všechny funkce produktu. Výhodou tohoto zařízení je, že řidič může neustále sledovat vozovku před sebou a nemusí sklánět hlavu, aby si přečetl údaje na přístrojové desce.

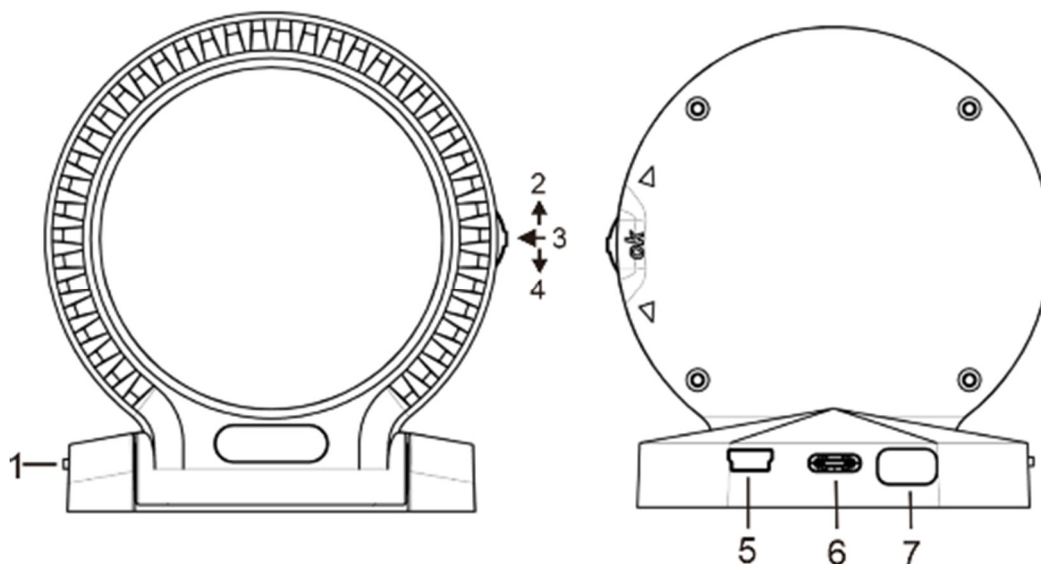
Popis produktu

Děkujeme, že jste si zakoupili multifunkční displej OBD vyráběný naší společností. Tento výrobek čte jízdní údaje vozidla prostřednictvím platformy OBD2 počítače ECU vozidla, jako je rychlost vozidla, rychlost otáčení, spotřeba paliva, teplota a napětí vody atd., A okamžitě čte informace o jízdě pod podmínkou, že se široké zorné pole během jízdy nemění, aby se řidiči zabránilo v jízdě pohled dolů na přístroj během procesu ovlivňuje bezpečnost, tento přístroj nepřepisuje žádná data v ECU.

Univerzální řídicí počítač OBD je vybaven velmi výkonným zařízením pro detekci poruch. Systém přehledně zobrazuje informace o závadě ve formě textu a má funkci odstranění závady. Má zrychlený displej soutěžního režimu, displej testu brzdného výkonu a odečet celého vozidla. Zobrazení informací o toku dat a další funkce v jednom.

Přijímá nejnovější design integrovaných obvodů se stabilním výkonem, krásným vzhledem, pohodlnějším a bezpečnějším způsobem instalace, test instalace a nastavení lze dokončit za 3 minuty.

Vzhled přístroje



Popis:

1. Vypínač napájení
2. Tlačítko nahoru, přejeďte nahoru
3. OK, zatlačte svisle dolů
4. Tlačítko dolů, přepněte dolů
5. Sériové rozhraní přístroje OBD B
6. OBD A kabelové datové rozhraní
7. Automatické fotosenzitivní okno

Instalace přístrojů

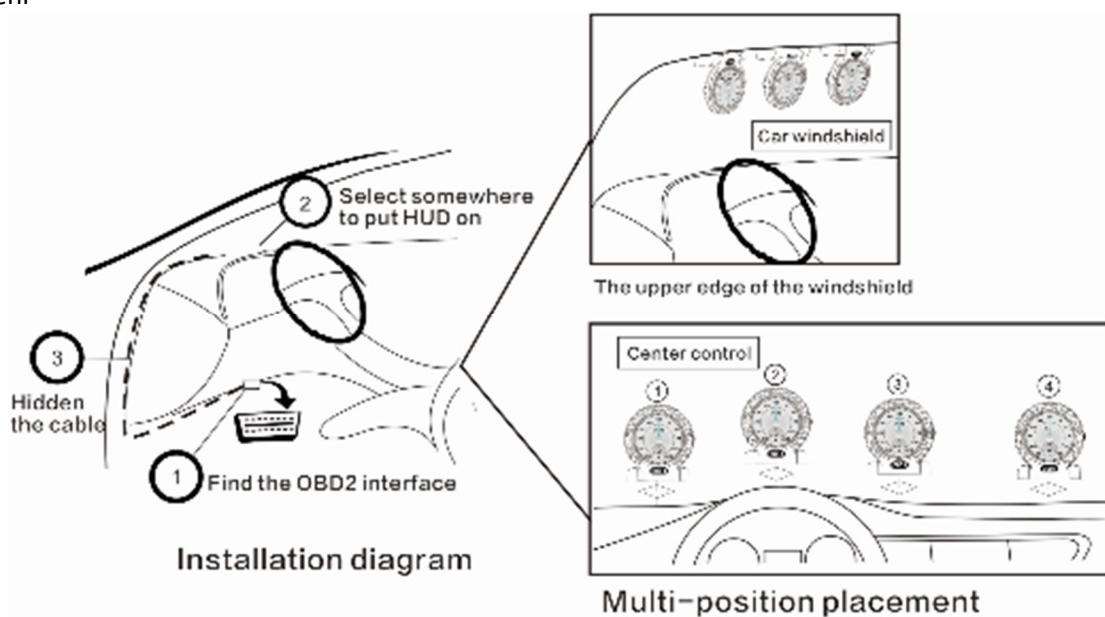
1. Před instalací připravte LCD přístroj a kabel OBD
2. Najděte rozhraní OBD automobilu a připojte kabel OBD k přístroji
3. Nastartujte motor a zapněte vypínač napájení
4. Přístroj je zapnutý pro auto test a zobrazí se spouštěcí obrazovka. Po dokončení auto testu je zadáno pracovní rozhraní a instalace je dokončena



Spouštěcí obrazovka

Upevnění přístrojů

1. Odtrhněte lepicí fólii na dně měřiče tekutých krystalů a upevněte ji ve vhodné poloze podle osobního vidění



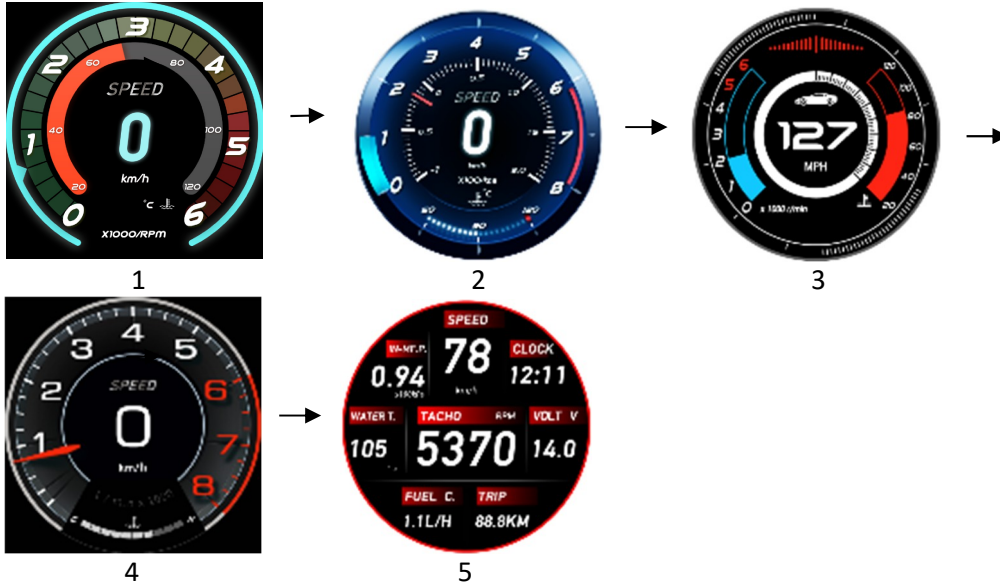
2. LCD měřiče mohou podporovat řadu více stolů. Pokud potřebujete zobrazit různé obrázky a data, můžete si zakoupit více displejů do řady (doporučuje se, aby se nepoužívalo více než 5 měřičů v řadě)



Běžné použití

V normálním pracovním stavu stroje můžete krátkým stisknutím tlačítek nahoru, prostřední a dolů přepnout zobrazený obsah.

1. Krátkým stisknutím tlačítka nahoru zobrazíte pět hlavních rozhraní v cyklu:



2. Stisknutím klávesy OK zobrazíte rozhraní hodin



3. Krátkým stisknutím tlačítka zobrazíte zobrazení 7 druhů ukazatelů + digitální rozhraní (funkce podporuje pouze některá vozidla).



RPM



Tlak oleje



Napětí



Tlak turbíny



Teplota oleje



Teplota vody



Poměr vakua

Nastavení systému

V normálním provozním stavu zařízení přejděte stisknutím a podržením klávesy OK po dobu 3 sekund do hlavního menu nastavení.

Můžete vytočit klávesy nahoru a dolů k položce, kterou chcete nastavit, a stisknutím tlačítka OK zadat nastavení. Po nastavení stiskněte a podržte klávesu OK pro ukončení a uložení.

Nastavení systému		
1	Nastavení funkce	
2	Nastavení alarmu	
3	Nastavení jednotek	

Nastavit hlavní menu

Nastavení funkce:

Nastavení funkce		
1	Návrat	
2	Jazyk	Angličtina
3	Bzučák	Off
4	Překlopit obrazovku	Off
5	Čas: hodin	00
6	Čas: minut	00
7	Jas	0
8	Rychlostní koeficient	100 Kč
9	Koeficient spotřeby paliva	331
10	Prah počátečního napětí	1.7V
11	Vypnutý režim	1
12	Obnovení továrního nastavení	

- Po nastavení se vraťte do horního menu
- Jazyk: můžete si vybrat zjednodušenou čínštinu, tradiční čínštinu a angličtinu
- Bzučák: tato funkce může zapnout a vypnout zvuk bzučáku
- Flip screen: zapněte tuto funkci, pokud je stroj nainstalován vzhůru nohama
- Čas: hodina: nastavená hodnota hodiny
- Čas: minutová ručička: nastavená minutová hodnota handy
- Jas: nastavte jas podsvícení obrazovky, 0 pro automatické nastavení, 1-5 pro ruční nastavení.
- Rychlostní faktor (výchozí: 100)
Pokud je rychlost zobrazovaná strojem v rozporu s přístrojovou deskou, lze tento parametr upravit pro kalibraci. Pokud stroj zobrazuje 100 km / h a palubní deska vozidla zobrazuje 98, nastavte hodnotu na 98 a naopak.
- Faktor spotřeby paliva (výchozí: 331)
Spotřeba paliva různých modelů zdvihového objemu je odlišná. Je nutné nastavit odpovídající okamžitý koeficient spotřeby paliva. Výchozí koeficient spotřeby paliva systému je 331. Pokud je spotřeba paliva zobrazená na přístrojové desce větší nebo nižší než spotřeba paliva zobrazená na voze, lze koeficient zvyšovat nebo snižovat, dokud není téměř nebo přesný.
- Prahová hodnota startovacího napětí: prahová hodnota kolísání napětí pro startování motoru (standardní hodnota: 1,7V)
- Režim automatického vypnutí systému (výchozí: 1)
 - Je to inteligentní režim. Pokud jsou otáčky motoru a rychlost vozidla je 0, systém se vypne automaticky.
 - Je to normální režim. Pokud nelze údaje o vozidle správně přečíst, systém se automaticky vypne. Doporučuje se, aby vozidla s automatickým startem a zastavením používala tento režim vypnutí.
- Obnovení továrního nastavení: tuto funkci lze obnovit na tovární přednastavenou hodnotu

Nastavení alarmu:

Nastavení alarmu		
1	Návrat	
2	Únavová jízda	120 minut
3	Teplota vody	115°C
4	Rychlost 1	150 km/h
5	Rychlost 2	150 km/h
6	Rychlost 3	150 km/h
7	Rychlost 4	150 km/h
8	Nízké napětí baterie	10.5V
9	Vysoké napětí baterie	16.5V

1. Po nastavení se vraťte do horního menu
2. Únavová jízda: výchozí hodnota je 120 minut
3. Alarm teploty vody: výchozí hodnota je 115 ° C
- 4-7: rychlost 1 --- rychlost 4: lze nastavit čtyři různé hodnoty alarmu rychlosti a výchozí hodnota je 150 km / h
8. Alarm nízkého napětí baterie: výchozí hodnota je 10,5V
9. Alarm vysokého napětí baterie: výchozí hodnota je 16,5 V

Nastavení jednotky:

Nastavení jednotek		
1	Návrat	
2	teplota	°C
3	rychlost	Km/h

- 1 odst. Po nastavení se vraťte do horního menu
2. Podle čl. Jednotka teploty: stupeň Celsia, stupeň Fahrenheita
3. Podle čl. Rychlostní jednotka: km / h, míle jednotka mph

Technické změny vyhrazeny. Uvedené hodnoty mají pouze informativní charakter.

Odbornou instalaci provedl:

Datum, podpis: _____

Záznamy o případných opravách:





ZÁRUČNÍ LIST

CERTIFICATE of Warranty

Výrobek - značka:	CARCLEVER
Typ:	SE142
Výrobní číslo/serial no.:	
Datum prodeje:	
	----- razítko a podpis prodeje

stualarm[®]
car audio&GSM