

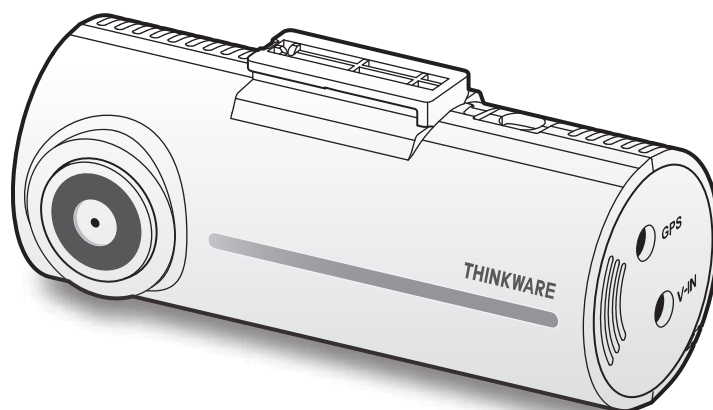
THINKWARE DASH CAM™

F100

Uživatelská příručka

Tento produkt slouží k nahrávání videa během provozu vozidla.

Přečtěte si a dodržujte pokyny v této příručce pro správné používání a údržbu produktu.



Pokyny před používáním produktu

O tomto produktu

Tento produkt slouží k nahrávání videa během provozu vozidla. Používejte tento produkt pouze pro referenční účely během vyšetřování incidentů nebo dopravních nehod. Tento produkt nezaručuje nahrání VŠECH událostí. Toto zařízení nemusí řádně nahrát nehody s malými nárazy, které jsou příliš malé pro aktivování senzoru nárazu, nebo nehody s masivními nárazy, které způsobí odchylku napětí autobaterie.

Nahrávání videa bude spuštěno až po úplném zapnutí produktu (nastartování). Aby byly nahrány všechny události vozidla, počkejte po zapnutí zařízení až do jeho úplného nastartování, a potom provozujte vozidlo.

Společnost THINKWARE nenese odpovědnost za žádné ztráty způsobené nehodou ani za poskytnutí pomoci ohledně výsledku nehody.

Některé funkce produktu nemusí být podporovány v závislosti na konfiguraci vozidla nebo provozních podmínkách, jako např. instalace dálkového zamykání dveří, nastavení ECU nebo nastavení TPMS. Jiné verze firmwaru mohou mít vliv na výkon nebo funkce produktu.

O této uživatelské příručce

Informace uvedené v této příručce se mohou změnit, když výrobce aktualizuje svoje zásady poskytování servisu.

Tato uživatelská příručka je určena pouze pro modely THINKWARE F100 a může obsahovat technické chyby, redakční chyby nebo chybějící informace.

Autorská práva

Společnost THINKWARE si vyhrazuje všechna práva k obsahu a mapám v této příručce a tato práva jsou chráněna zákonem o autorském právu. Všechna neoprávněná pořízení kopií, revize, publikace nebo rozmnožování této příručky bez písemného souhlasu od společnosti THINKWARE jsou zakázána a mohou být vystavena trestnímu stíhání.

Registrované obchodní značky

THINKWARE F100 je registrovaná obchodní značka společnosti THINKWARE.

Další loga produktů a názvy služeb uvedené v této příručce jsou obchodní značky příslušných společností.

Prohlášení FCC

Toto zařízení vyhovuje předpisům FCC uvedeným v části 15. Provoz zařízení podléhá následujícím dvěma podmínkám: (1) Toto zařízení nesmí způsobit nežádoucí rušení signálu a (2) toto zařízení musí akceptovat jakékoli vnější rušení včetně rušení, které by způsobilo nežádoucí činnost.

Toto zařízení bylo testováno podle požadavků na digitální zařízení třídy A, jejichž limity splňuje v rámci předpisů FCC, část 15. Tato omezení jsou navržena tak, aby zajišťovala přiměřenou ochranu proti nežádoucímu rušení při instalaci v obytných prostorech. Zařízení vytváří, používá a může vyzařovat elektromagnetické záření na rádiových frekvencích a při zanedbání pokynů pro instalaci a používání může způsobit nežádoucí rušení rádiového spojení. Nelze ovšem vyloučit, že u konkrétní instalace k rušení nedojde. Pokud k rušení rozhlasového či televizního příjmu, jehož vznik lze jednoznačně určit vypínáním a zapínáním zařízení, skutečně dojde, doporučujeme uživateli, aby se pokusil rušení omezit některým z následujících opatření:

- Přesměrujte nebo přemístěte přijímací anténu.
- Zvětšete vzdálenost mezi daným zařízením a přijímačem.
- Připojte zařízení do zásuvky na jiném okruhu, než do kterého je připojen přijímač.
- Požádejte o pomoc prodejce nebo zkušeného rádiového/televizního technika.

VÝSTRAHA FCC: Jakékoliv změny nebo úpravy zařízení, které nejsou výslovně schváleny stranou odpovědnou za dodržování předpisů, by mohly zneplatnit vaše právo obsluhovat toto zařízení.

Toto digitální zařízení třídy A vyhovuje kanadské normě ICES-003.

Obsah

Bezpečnostní informace	5	4.2.3 Přehrávání video záznamů v PC Viewer (pro Windows)	24
1. Přehled produktu	8	4.2.4 Uspořádání obrazovky PC Viewer (pro Mac)	25
1.1 Balení obsahuje	8	4.2.5 Přehrávání nahraných videí v PC Viewer (pro Mac)	26
1.1.1 Standardní položky	8	5. Nastavení	27
1.1.2 Volitelné příslušenství	8	5.1 Správa paměťové karty	27
1.2 Názvy dílů	9	5.1.1 Nastavení oddílů paměťové karty	27
1.2.1 Přední kamera (hlavní jednotka) – pohled zepředu	9	5.1.2 Formátování paměťové karty	27
1.2.2 Přední kamera (hlavní jednotka) – pohled zezadu	10	5.1.3 Konfigurování funkce přepsání videa	27
1.2.3 Zadní kamera	10	5.2 Nastavení funkcí záznamu	28
1.3 Vyjmutí a vložení paměťové karty	11	5.2.1 Nastavení citlivosti detekce nárazu v nepřetržitém režimu	28
2. Instalace produktu	12	5.2.2 Nastavení jasu	28
2.1 Instalace přední kamery (hlavní jednotka)	12	5.2.3 Nastavení parkovacího režimu	29
2.1.1 Výběr místa k instalaci	12	5.2.4 Nastavení citlivosti nárazu v parkovacím režimu	29
2.1.2 Zajištění produktu	12	5.2.5 Nastavení citlivosti detekce pohybu	29
2.1.3 Připojení napájecího kabelu	14	5.2.6 Nastavení funkce časovače záznamu	30
2.2 Instalace zadní kamery	15	5.2.7 Nastavení funkce ochrany baterie	30
2.2.1 Výběr místa k instalaci	15	5.3 Konfigurování nastavení systému	31
2.2.2 Zajištění zadní kamery	16	5.3.1 Nastavení jazyka zobrazení	31
2.2.3 Připojení kabelu zadní kamery	17	5.3.2 Nastavení hlasitosti hlasového navádění	31
2.3 Instalace externí GPS antény (volitelný)	18	5.3.3 Nastavení časového pásma	31
3. Používání funkcí záznamu	19	5.3.4 Nastavení data a času	32
3.1 Zapnutí nebo vypnutí zařízení	19	5.3.5 Nastavení změny letního/zimního času	32
3.2 Místa ukládání souborů	19	5.3.6 Nastavení jednotky rychlosti	32
3.3 Používání funkce nepřetržitého záznamu	19	5.3.7 Nastavení zobrazení rychlosti	32
3.4 Manuální záznam	20	5.3.8 Nastavení bezpečnostních kamer	33
3.5 Používání parkovacího režimu	20	5.3.9 Nastavení upozornění na mobilní zónu	33
3.5.1 Kontrola umístění uložení video souboru	21	5.4 Výchozí nastavení systému	33
4. Používání PC Viewer	22	6. Aktualizace firmwaru	34
4.1 Požadavky na systém	22	7. Řešení problémů	35
4.2 PC Viewer pro Windows	22	8. Specifikace	36
4.2.1 Instalace PC Viewer (pro Windows)	22		
4.2.2 Uspořádání obrazovky PC Viewer (pro Windows)	23		

Bezpečnostní informace

Za účelem správného používání produktu si přečtěte tyto následující bezpečnostní informace.

Bezpečnostní symboly v této příručce



„Varování“ – označuje možné nebezpečí, které může mít za následek zranění nebo smrt, pokud mu nebude zabráněno.



„Výstraha“ – označuje možné nebezpečí, které může mít za následek menší zranění nebo škodu na majetku, pokud mu nebude zabráněno.



„Upozornění“ – uvádí užitečné informace pro uživatele, které jim pomohou lépe využívat vlastnosti produktu.

Bezpečnostní informace pro správné používání

Řízení a provozování produktu



- **Neobsluhujte produkt během řízení vozidla.** Odvrácení pozornosti během řízení může způsobit nehody a vést ke zranění nebo smrti.
- **Instalujte produkt na místo, kde nebude překážet ve výhledu řidiče.** Překážení ve výhledu řidiče může způsobit nehody a vést ke zranění nebo smrti. Před instalováním produktu na čelní sklo ověřte tuto možnost v národních a místních zákonech.

Napájení



- **Neobsluhujte ani nemanipulujte s napájecími kabely mokřými rukama.** To může vést k zásahu elektrickým proudem.
- **Nepoužívejte poškozené napájecí kabely.** To může vést k elektrickému požáru nebo zásahu elektrickým proudem.
- **Uchovávejte napájecí kabely mimo všech zdrojů tepla.** To může vést k roztavení izolace síťového kabelu a způsobit elektrický požár nebo zásah elektrickým proudem.
- **Používejte napájecí kabel se správným konektorem a zkontrolujte, že je kabel bezpečně a pevně připojen.** Pokud to neučiníte, může dojít k elektrickému požáru nebo zásahu elektrickým proudem.
- **Nesmíte upravovat ani řezat napájecí kabely.** Nesmíte pokládat na napájecí kabely žádné těžké předměty. Nesmíte za ně tahat, vkládat je ani ohýbat nadměrnou silou. To může vést k elektrickému požáru nebo zásahu elektrickým proudem.



- **Používejte pouze originální příslušenství od společnosti THINKWARE nebo jejího autorizovaného obchodního zástupce.** V případě používání příslušenství třetí strany společnost THINKWARE nezaručuje kompatibilitu ani normální fungování.
- **Po připojení napájecího kabelu k produktu zkontrolujte, že připojení mezi zástrčkou kabelu a konektorem je bezpečné.** Pokud je připojení volné, může kvůli vibracím vozidla dojít k odpojení kabelu. Je-li napájecí konektor odpojen, nahrávání videa není k dispozici.

Děti a domácí zvířata



- **Uchovávejte produkt mimo dosah dětí a domácích zvířat.** Pokud dojde k rozbití produktu, může to způsobit fatální škody.

Další informace o produktu

Správa produktu a obsluha



- **Nevystavujte produkt přímému slunečnímu světlu ani intenzivnímu světlu.** Jinak může dojít k poruše optických čoček nebo vnitřního obvodu.
- **Používejte produkt při teplotě od 14 °F do 140 °F (-10 °C až 60 °C) a skladujte produkt při teplotě od -4 °F do 158 °F (-20 °C až 70 °C).** Pokud produkt obsluhujete nebo skladujete mimo uvedené teplotní rozsahy, produkt nemusí správně fungovat a může dojít k trvalému poškození. Na tato poškození se nevztahuje záruka.
- **Často kontrolujte produkt ohledně správné instalační polohy.** Náraz způsobený špatným stavem vozovky může změnit instalační polohu. Zajistěte instalační polohu produktu podle pokynů v této příručce.
- **Tlačítka nestlačujte nadměrnou silou.** To může vést k poškození tlačítek.
- **Během čištění produktu nepoužívejte chemické čisticí prostředky ani rozpouštědla.** To může vést k poškození plastových součástí produktu. Čistěte produkt čistým, jemným a suchým hadříkem.
- **Nesmíte demontovat produkt ani ho vystavovat nárazům.** To může vést k poškození produktu. Neoprávněné demontování produktu bude mít za následek zneplatnění záruky.
- **Zacházejte s produktem šetrně.** Pokud vám produkt spadne, budete s ním špatně zacházet nebo ho vystavíte externím nárazům, může dojít k jeho poškození anebo jeho nesprávnému fungování.
- **Nepokoušejte se vkládat cizí předměty do zařízení.**
- **Nevystavujte produkt nadměrné vlhkosti a do produktu se nesmí dostat voda.** Pokud jsou elektronické součásti uvnitř produktu vystaveny vlhkosti nebo vodě, mohou přestat fungovat.



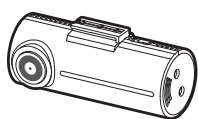
- Podle značky a modelu vašeho vozidla může kamera do auta trvale napájena, i když je zapalování vypnuté. Instalace zařízení k trvale napájenému výstupu 12 V může vést k vyčerpání autobaterie.
- Toto zařízení je navrženo k nahrávání videa během provozu vozidla. Kvalita videa může být ovlivněna povětrnostními podmínkami a stavem vozovky, jako například během dne nebo noci, přítomností pouličního osvětlení, vjezdem/výjezdem z tunelu a teplotou okolí.
- Společnost THINKWARE NENESE odpovídá za ztrátu nahraného videa během provozu.
- I když je toto zařízení navrženo, aby odolalo kolizi vozidel s velkým nárazem, společnost THINKWARE NEZARUČUJE nahrávání nehod v případě poškození zařízení následkem nehody.
- Pro zaručení optimální kvality videa udržujte čelní sklo a optické čočky kamery čisté. Částice a látky na optických čočkách kamery nebo čelním skle mohou snižovat kvalitu nahraného videa.
- Zařízení je určeno pouze pro používání uvnitř vozidla.

1. Přehled produktu

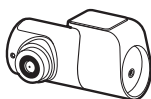
1.1 Balení obsahuje

Po otevření krabice s produktem zkontrolujte jeho kompletnost.

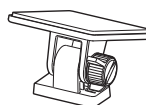
1.1.1 Standardní položky



Přední kamera
(hlavní jednotka)



Zadní kamera



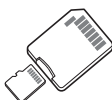
Držák



Kabel pro pevnou montáž



Lepicí držák kabelů



Paměťová karta microSD
s adaptérem
(spotřební zboží)

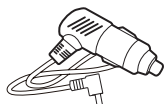


Uživatelská příručka a záruka
/ informace v češtině /
uživatelská příručka
(uložená na microSD kartě)



Standardní položky podléhají změně bez předchozího oznámení.

1.1.2 Volitelné příslušenství



CL napájecí kabel



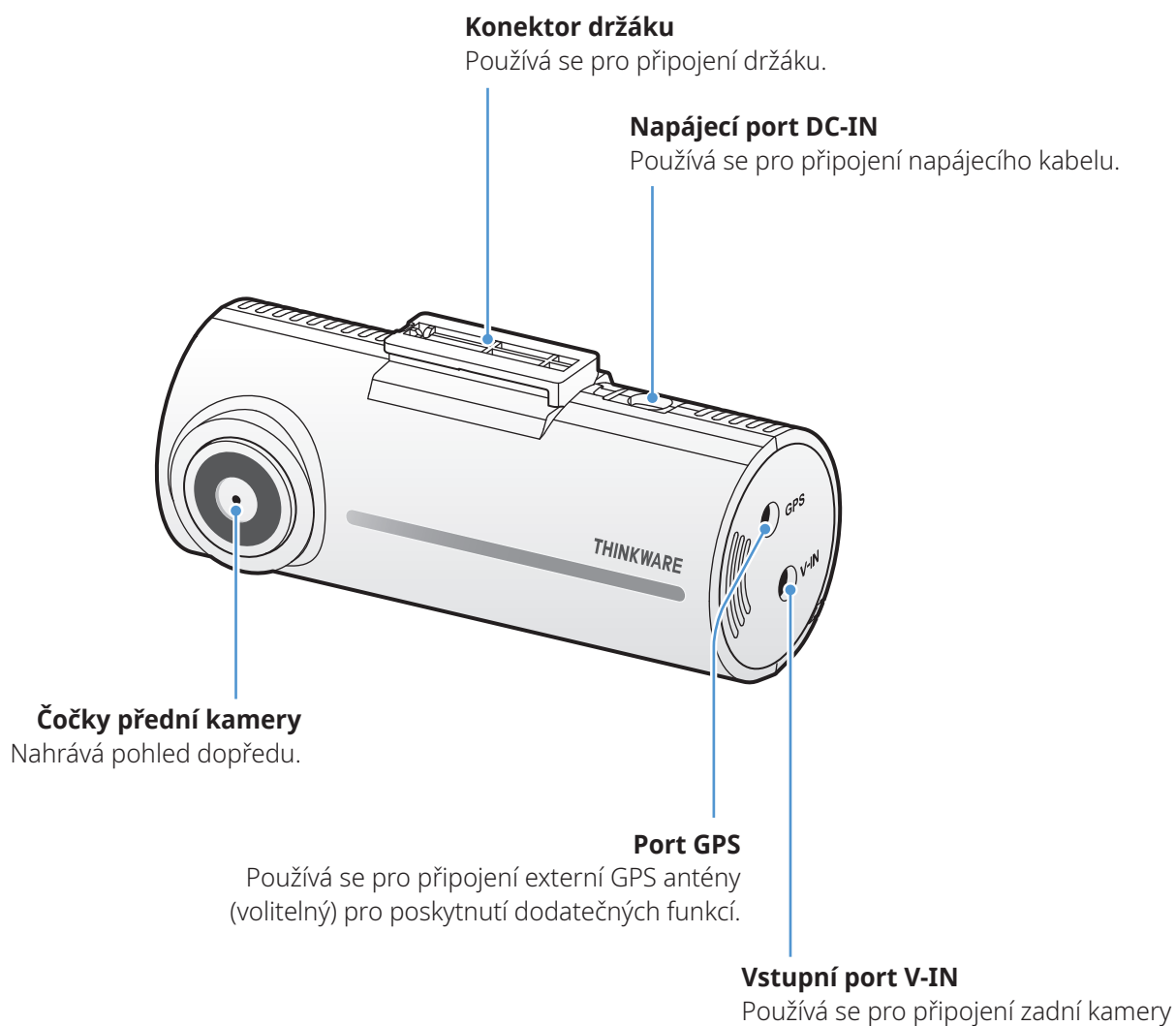
Externí GPS antena



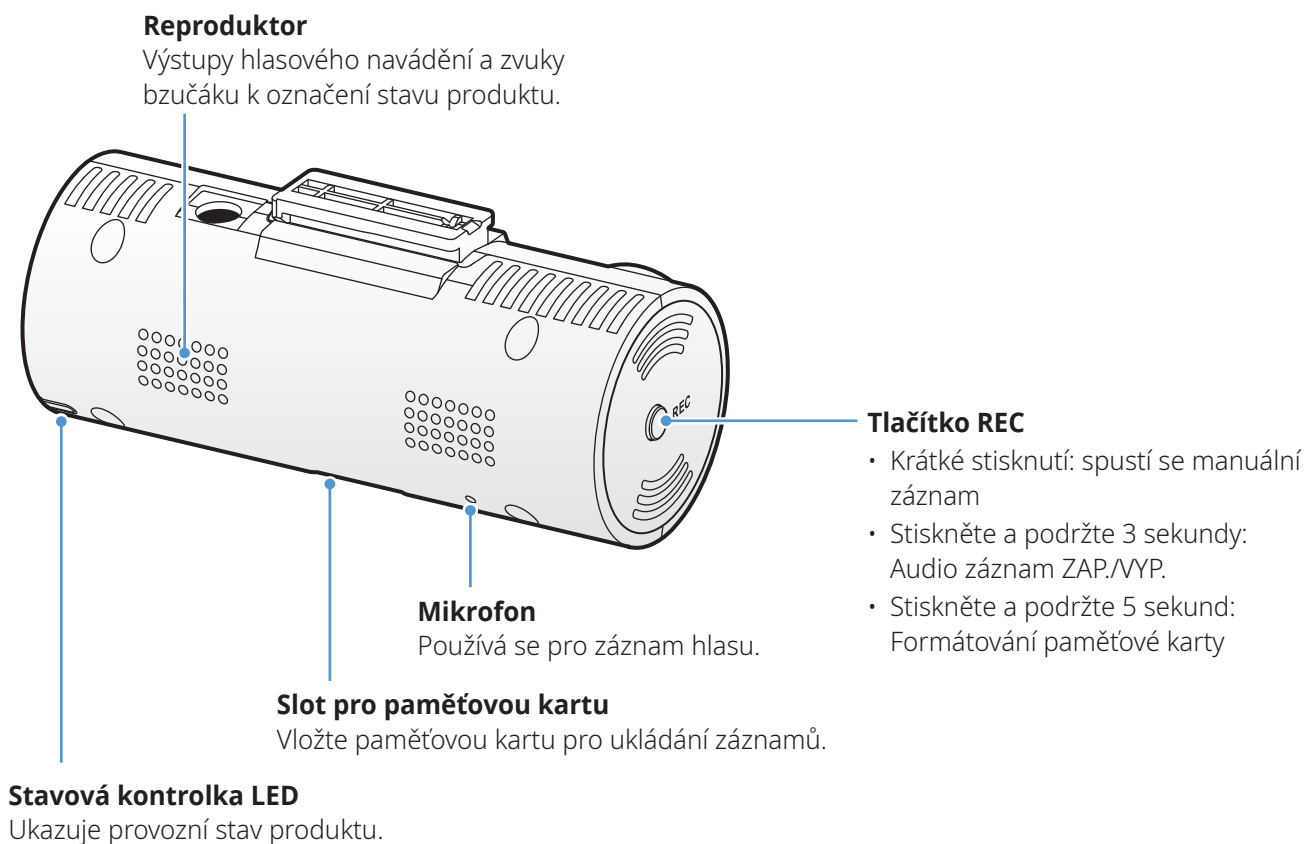
Příjem signálu GPS může být ovlivněn rušením od čelního skla vozidla, zejména má-li ochranný povlak proti ultrafialovému záření nebo zabudovaný odmrazovač. Doporučuje se používání externí GPS antény, když je signál GPS slabý nebo když jste mimo dosah signálu GPS.

1.2 Názvy dílů

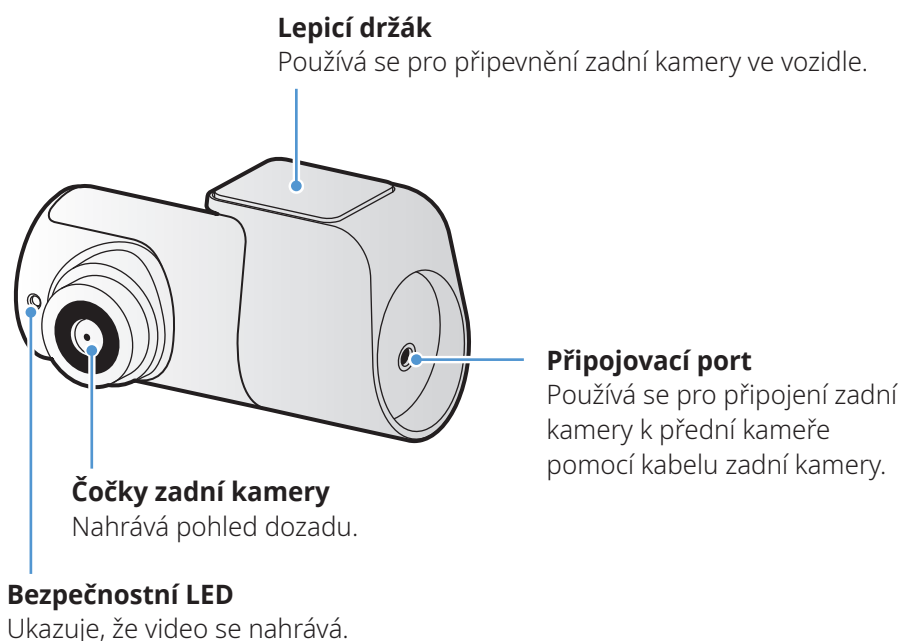
1.2.1 Přední kamera (hlavní jednotka) – pohled zepředu



1.2.2 Přední kamera (hlavní jednotka) – pohled zezadu

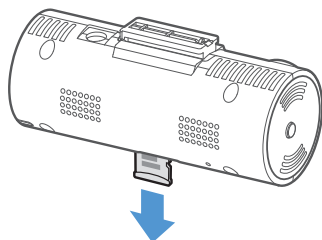
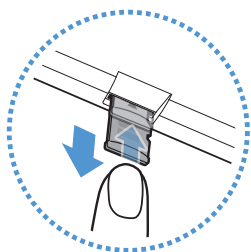


1.2.3 Zadní kamera



1.3 Vyjmutí a vložení paměťové karty

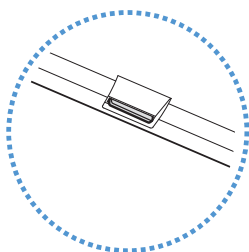
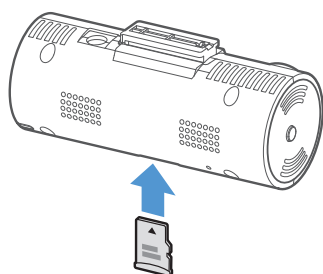
Dodržujte pokyny pro vyjmutí paměťové karty z produktu nebo vložení paměťové karty do produktu.



Vyjmutí paměťové karty

Zařízení musí být vypnuté. Jemně zatlačte nehtem na spodní část paměťové karty. Spodní část paměťové karty se vysune.

Vyjměte kartu z produktu.



Vložení paměťové karty

Vložte paměťovou kartu do slotu pro paměťovou kartu a věnujte přitom pozornost směru paměťové karty. Potom zasuňte paměťovou kartu do slotu, až uslyšíte zacvaknutí.

Před vložení paměťové karty zkontrolujte, že kovové kontakty na paměťové kartě směřují směrem k optickým čočkám produktu.



- Před vyjmutím paměťové karty zkontrolujte, že je zařízení vypnuté. Pokud vyjímáte paměťovou kartu při zapnutém zařízení, může dojít k poškození nebo ztrátě souborů s nahranými videi.
- Před vložení paměťové karty do zařízení zkontrolujte její správný směr. V případě nesprávného vložení může dojít k poškození slotu paměťové karty nebo paměťové karty.
- Používejte pouze originální paměťové karty od společnosti THINKWARE. Při používání paměťových karet třetí strany společnost THINKWARE nezaručuje kompatibilitu ani normální provoz.



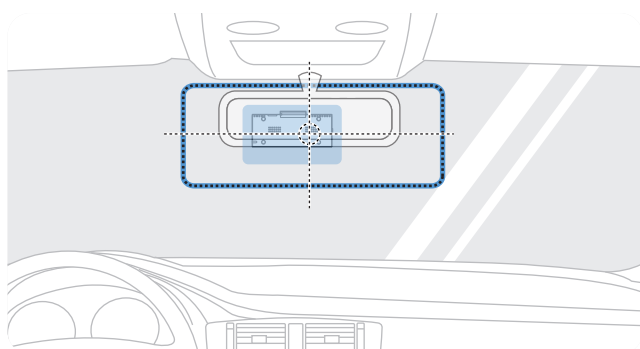
- Pravidelně zálohujte soubory s nahranými videi na samostatném ukládacím zařízení, abyste zabránili jejich ztrátě.
- Pokud stavová kontrolka LED rychle bliká červeně, zkontrolujte stav paměťové karty.
 - Zkontrolujte, že paměťová karta je správně vložena.
 - Zkontrolujte, že na paměťové kartě je dostatek volného místa.
 - Pokud byla paměťová karta používána delší dobu bez formátování, proveďte její formátování.

2. Instalace produktu

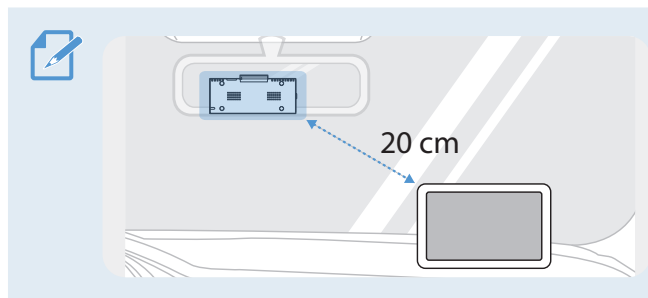
2.1 Instalace přední kamery (hlavní jednotka)

Postupujte podle pokynů pro správnou instalaci produktu.

2.1.1 Výběr místa k instalaci



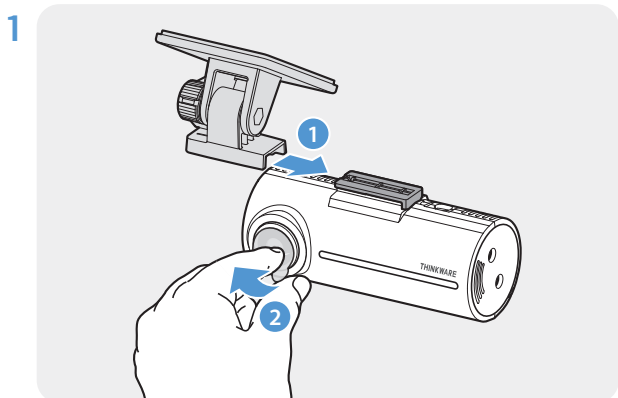
Vyberte polohu k instalaci, ze které můžete nahrávat celý pohled před vozidlem, aniž by to bránilo ve výhledu řidiče. Zkontrolujte, že optické čočky přední kamery jsou umístěny ve středu čelního skla.



Pokud je na palubní desce instalováno navigační zařízení GPS, příjem signálu GPS může být ovlivněn polohou instalace kamery na palubní desce. Seřídte instalační polohu navigačního zařízení GPS, aby tato dvě zařízení byla od sebe minimálně 20 centimetrů (přibližně 8 palců).

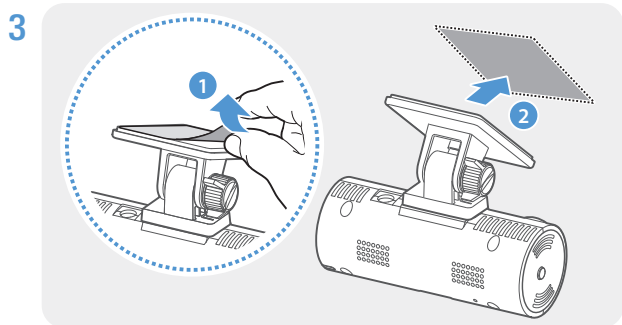
2.1.2 Zajištění produktu

Dodržujte pokyny pro zajištění produktu v instalační poloze.

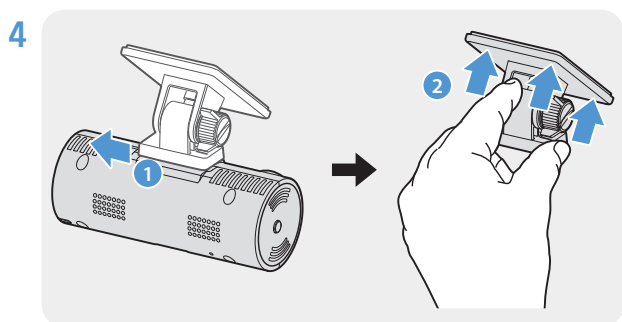


Zarovnejte držák s montážní lištou na produktu a potom ho zasuňte, až uslyšíte zacvaknutí (1). Potom opatrně sundejte ochrannou fólii (2).

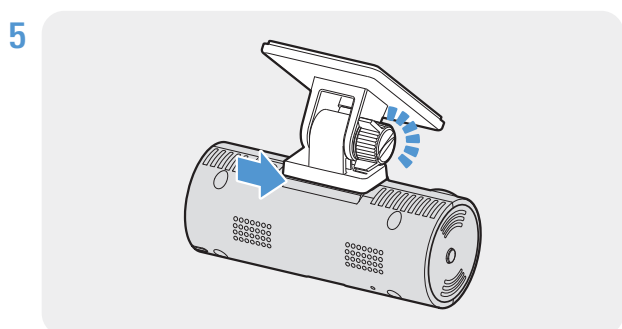
2 Po určení instalační polohy otřete polohu instalace na čelním skle suchým hadříkem.



Sundejte ochrannou fólii z lepicího držáku a potom přitlačte držák k instalační poloze.



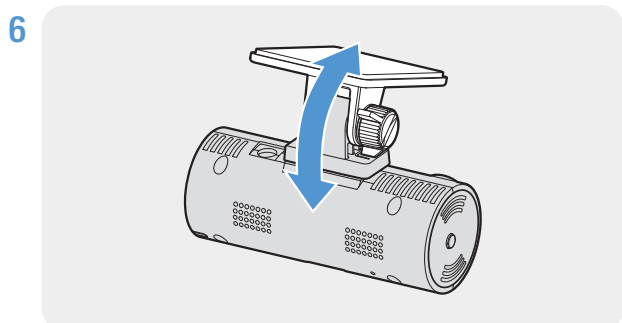
Vyjměte produkt z držáku a zatlačte ho proti čelnímu sklu, aby byl pevně přichycen.



Zarovnejte produkt s držákem a potom ho zasuňte do zajištěné polohy, až uslyšíte zacvaknutí.



- Pokud není produkt pevně přichycen k držáku, může během provozu vozidla spadnout a poškodit se.
- Pokud chcete změnit polohu k instalaci a musíte odmontovat držák z čelního skla, dávejte pozor, abyste nepoškodili povlakovou fólii čelního skla.



Správně nastavte vertikální úhel kamery a pevně utáhněte šroub na držáku.



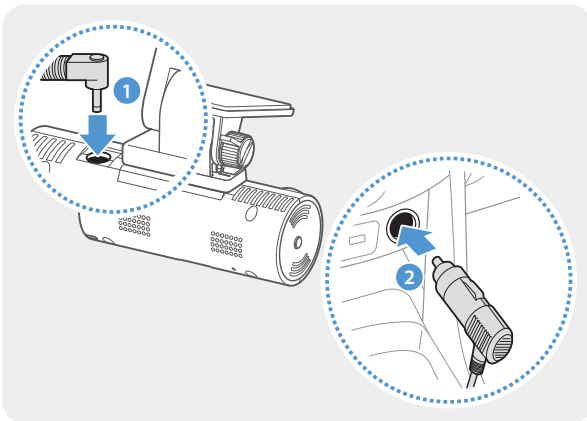
Pro potvrzení úhlu kamery nahrajte po instalaci video a zkontrolujte video pomocí PC Viewer. Pokud je to nutné, znovu seřídte úhel kamery
Více informací o PC viewer viz „4. Používání PC Viewer“ na stránce 22.

2.1.3 Připojení napájecího kabelu

Připojte CL napájecí kabel (volitelný) do auta. Motor a elektrická příslušenství musí být vypnuta.



Kabel pro pevnou montáž musí do vozidla profesionálně nainstalovat vyškolený mechanik.
Připojení: Černý - Kostra(-), Červený - Zapalování(+), Žlutý - Baterie(+)



Připojte CL napájecí kabel do auta k napájecímu portu DC-IN produktu a vložte cigaretový jack do napájecí zásuvky vozidla.



Umístění a specifikace napájecí zásuvky se mohou podle značky a modelu vozidla lišit.

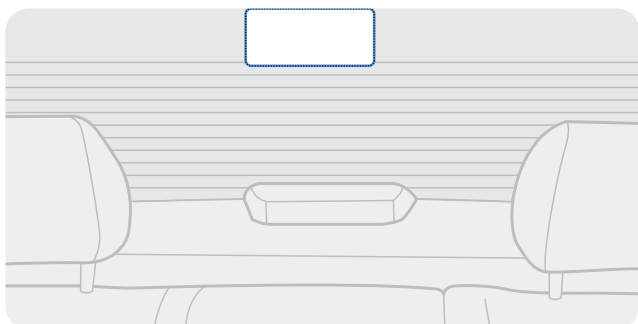


- Používejte originální CL napájecí kabel do auta THINKWARE. Používání neoriginálních napájecích kabelů může vést k poškození produktu a elektrickému požáru nebo zásahu elektrickým proudem kvůli rozdílu napětí.
- Nesmíte sami upravovat ani řezat napájecí kabely. To může vést k poškození produktu nebo vozidla.
- Pro bezpečné řízení zkontrolujte, že kabely nepřekáží ve výhledu řidiče ani nezasahují do řízení. Více informací o uspořádání kabelů najdete na www.thinkware.com.

2.2 Instalace zadní kamery

Postupujte podle následujících pokynů pro správnou instalaci zadní kamery.

2.2.1 Výběr místa k instalaci



Vyberte polohu na zadním ochranném skle, kde není žádné vedení odmrazovače a kde může kamera nahrávat celý pohled dozadu.



- U vozidel se stínítkem proti slunci připevněným k zadnímu ochrannému sklu vyberte umístění, kde používání tohoto stínítka proti slunci nebude bránit provozu kamery.
- Lepicí část zadní kamery se nesmí dotýkat vedení odmrazovače.

2.2.2 Zajištění zadní kamery

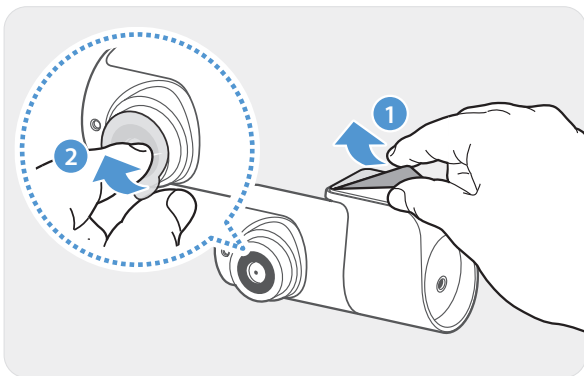
Postupujte podle pokynů pro zajištění produktu v instalační poloze.

- 1 Po určení instalační polohy otřete plochu pro instalaci na ochranném skle suchým hadříkem.



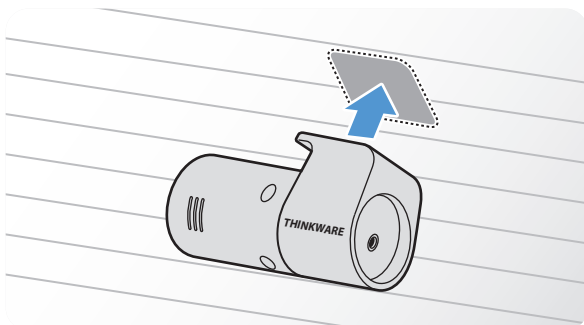
Před přichycením zadní kamery k zadnímu ochrannému sklu zkontrolujte instalační polohu. Po zajištění zadní kamery k ochrannému sklu je obtížné kameru odstranit nebo změnit instalační polohu kvůli silnému lepicímu prostředku.

2



Odstraňte ochrannou fólii z lepicího držáku a optických čoček kamery.

3

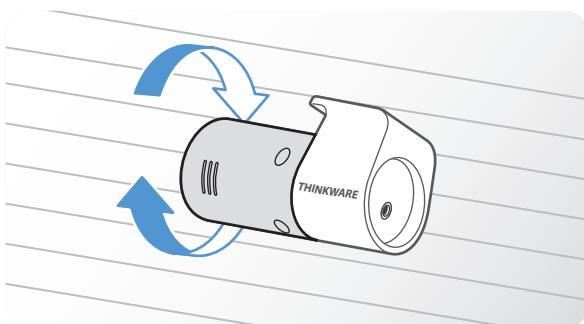


Přichyťte produkt tak, aby logo THINKWARE směřovalo k zadnímu sklu, a pevně stiskněte lepicí pásek pro zajištění kamery.



Pokud produkt připevníte v opačném směru, pohled dozadu se bude nahrávat převrácený.

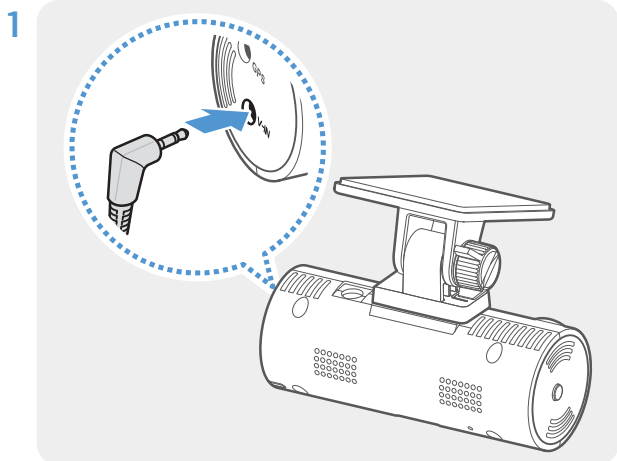
4



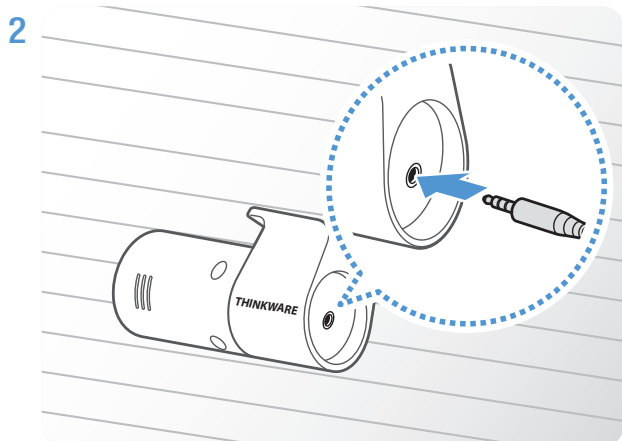
Seřídte vertikální úhel kamery.

2.2.3 Připojení kabelu zadní kamery

Vypněte napájení produktu a připojte kabel zadní kamery k přední kameře (hlavní jednotka).



Připojte jeden konec kabelu zadní kamery ke vstupnímu portu V-IN přední kamery.



Připojte druhý konec kabelu zadní kamery k připojovacímu portu zadní kamery.



Pro bezpečné řízení zkontrolujte, že kabely nepřekáží ve výhledu řidiče ani nezasahují do řízení.

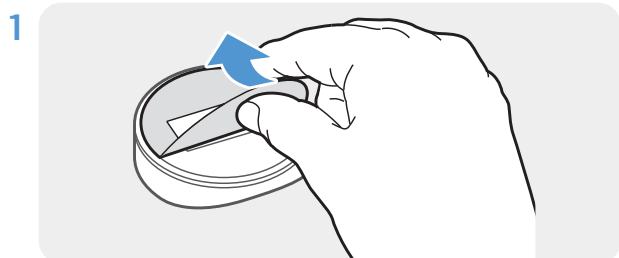
3 Zapněte ACC nebo nastartujte motor a zkontrolujte napájení produktu. Po zapnutí napájení produktu se zapnou stavová kontrolka LED a hlasové navádění.



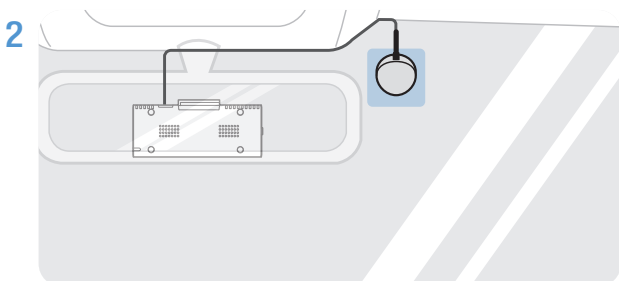
Produkt je zapnutý, když je zapnutý režim ACC nebo nastartovaný motor.

2.3 Instalace externí GPS antény (volitelný)

Při aktivování funkce bezpečnostní kamery nebo záznamu informací o jízdě (rychlost a poloha) dodržujte pokyny a nainstalujte externí GPS anténu na horní část předního čelního skla. Provedte instalaci externí GPS antény blízko k produktu a zohledněte přítom délku kabelu přijímače.



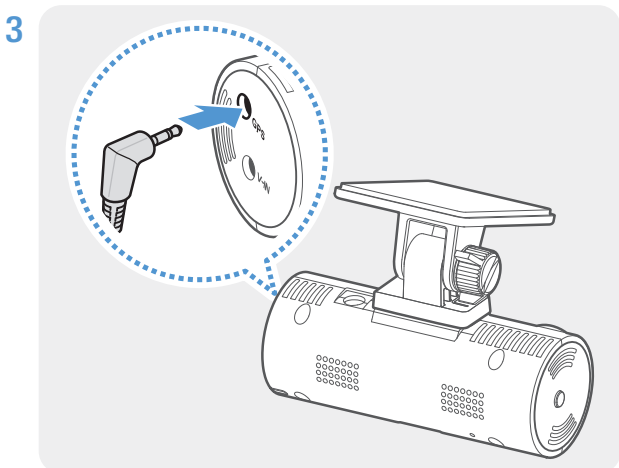
Sundejte fólii ze zadní části externího přijímače GPS.



Upevněte lepicí povrch přijímače GPS k horní části předního čelního skla a pevně stiskněte lepicí část.



Před instalací zkontrolujte, že je délka kabelu externí GPS antény dostatečná, a zkontrolujte trasování kabelu.



Připojte externí přijímač GPS k portu GPS produktu.



Před připojením přijímače znovu zkontrolujte polohu portu GPS. Pokud připojíte externí GPS anténu k napájecímu portu DC-IN, může dojít k poškození kolíků uvnitř portu.

4 Zapněte ACC nebo nastartujte motor a zkontrolujte napájení produktu. Po zapnutí napájení produktu se zapne stavová kontrolka LED a hlasové navádění.



Produkt je zapnutý, když je zapnutý režim ACC nebo nastartovaný motor.

3. Používání funkcí záznamu

3.1 Zapnutí nebo vypnutí zařízení

Když zapnete ACC nebo naskartujete motor, zařízení se automaticky zapne a spustí se nepřetržitý záznam.



Počkejte po zapnutí zařízení až do jeho úplného nastartování a potom začněte provozovat vozidlo. Nahrávání videa bude spuštěno až po úplném zapnutí produktu (nastartování).

3.2 Místa ukládání souborů

Videa se ukládají v následujících složkách podle jejich režimu záznamu.

Na paměťové kartě	cont_rec	evt.rec	manual_rec	motion_rec	parking_rec
--------------------------	----------	---------	------------	------------	-------------





Přehrát videa pouze na počítači. Pokud budete přehrávat videa vložením paměťové karty do zařízení, jako je například chytrý telefon nebo stolní PC, může dojít ke ztrátě video souborů.

3.3 Používání funkce nepřetržitého záznamu

Připojte napájecí kabel k napájecímu portu DC-IN produktu a potom zapněte elektrická příslušenství vozidla nebo naskartujete motor. Stavová kontrolka LED a hlasové navádění se zapnou a nepřetržitý záznam se spustí.

Během nepřetržitého záznamu produkt funguje následovně.

Režim	Popis provozu	Stavová kontrolka LED
Nepřetržitý záznam	Při jízdě se nahrávají videa v 1minutových sekvencích a ukládají se ve složce „cont_rec“.	 (svítí)
Udalostný záznam*	Když dojde k detekování nárazu do vozidla, nahraje se 20 sekundové video, od 10 sekund před detekcí do 10 sekund po detekci, a uloží se ve složce „evt_rec“.	 (rychle bliká)

* Pokud je během nepřetržitého záznamu detekován náraz do vozidla, udalostný záznam se spustí a zazní bzučák.




- Počkejte po zapnutí zařízení až do jeho úplného nastartování a potom začněte provozovat vozidlo. Nahrávání videa bude spuštěno až po úplném zapnutí produktu (nastartování).
- Když se spustí udalostný záznam, bzučák zazní jako upozornění. Tato funkce vám šetří čas při kontrole stavové kontrolky LED ohledně provozního stavu produktu.
- Aby bylo možné nahrávat, musíte do produktu vložit paměťovou kartu.

3.4 Manuální záznam

Během jízdy můžete nahrát scénérii, kterou chcete zachytit, a uložit ji v samostatném souboru.

Pro spuštění manuálního záznamu stiskněte tlačítko REC. Potom se spustí manuální záznam s hlasovým průvodcem. Během manuálního záznamu produkt funguje následovně.

Režim	Popis provozu	Stavová kontrolka LED
Manuální záznam	Když stisknete tlačítko REC, video se bude 1 minutu nahrávat, od 10 sekund před stisknutím do 50 sekund po stisknutí tlačítka, a uloží se ve složce „ manual_rec “.	 (rychle bliká)

3.5 Používání parkovacího režimu



Když je produkt připojen k vozidlu pomocí kabelu pro pevné zapojení, provozní režim se po vypnutí motoru nebo elektrického příslušenství přepne na parkovací režim s hlasovým naváděním.



- Parkovací režim funguje pouze při připojení kabelu pro pevné zapojení. Kabel pro pevné zapojení musí do vozidla profesionálně instalovat zkušený mechanik.
- Chcete-li využívat kterýkoli režim záznamu, musíte do produktu vložit paměťovou kartu.
- V závislosti na stavu nabití baterie vozidla se může trvání parkovacího režimu lišit. Pokud chcete používat parkovací režim delší dobu, zkontrolujte úroveň nabití baterie, abyste zabránili jejímu vybití.

Pokud nechcete používat parkovací režim nebo chcete změnit nastavení režimu, tak v PC Viewer klikněte na **Nastavení > Nastavení kamery do auta > Nastavení záznamu**.

Během záznamu parkování produkt funguje následovně.

Režim	Popis provozu	Stavová kontrolka LED
Parkovací záznam	Pokud je během parkování detekován pohybující se objekt, video se nahrává po dobu 20 sekund, od 10 sekund před detekováním do 10 sekund po detekování, a ukládá se ve složce „ motion_rec “.	 (rychle bliká)
Udalostný záznam	Pokud je během parkování detekován náraz, video se nahrává po dobu 20 sekund, od 10 sekund před detekováním do 10 sekund po detekování, a ukládá se do složky „ parking_rec “.	 (rychle bliká)

3.5.1 Kontrola umístění uložení video souboru

Paměťovou kartu použitou pro nahrávky můžete vložit do osobního počítače a zkontrolovat umístění uložení video souboru. Pomocí PC viewer můžete také přehrát videa na osobním počítači. Více informací o tom, jak přehrát videa pomocí PC viewer, viz „4. Používání PC Viewer“.

Postupujte podle pokynů pro přehrání videa na paměťové kartě na osobním počítači.

- 1 Vypněte produkt a vyjměte paměťovou kartu.
- 2 Vložte paměťovou kartu do čtečky paměťových karet připojené k vašemu osobnímu počítači.
- 3 Na osobním počítači otevřete složku vyjímatelného disku.
- 4 Názvy složek jsou zobrazeny v angličtině. Podle následující tabulky si můžete otevřít požadovanou složku a podívat se na seznam video souborů.

Na paměťové kartě	cont_rec	evt.rec	manual_rec	motion_rec	parking_rec
--------------------------	----------	---------	------------	------------	-------------



Název souboru se skládá z data a času spuštění nahrávání a možnosti nahrávání.

	YYYY_MM_DD	HH_MM_SS	F	MP4
REC_	2021_08_01	10_25_30	F	MP4
REC_	2021_08_01	10_25_30	R	MP4

Podmínky záznamu

- P: Přední kamera
- Z: Zadní kamera



- Před vyjmutím paměťové karty zkontrolujte, že je zařízení vypnuté. Pokud vyjmete paměťovou kartu a zařízení, které je zapnuté, může dojít ke ztrátě nahraných video souborů a poškození produktu.
- Přehrát videa pouze na počítači. Pokud budete přehrávat videa vložením paměťové karty do zařízení, jako je například chytrý telefon nebo stolní PC, může dojít ke ztrátě video souborů.
- Na paměťovou kartu ukládejte pouze videa nahraná produktem a žádná jiná data. Pokud uložíte jiná data, může dojít ke ztrátě nahraných video souborů nebo závadě produktu.

4. Používání PC Viewer

Na osobním počítači můžete prohlížet a spravovat video nahrávky a konfigurovat různé funkce produktu.

4.1 Požadavky na systém

Ke spuštění PC viewer je zapotřebí následující:

- Procesor: Intel Core i5 nebo novější
- Paměť: 4 GB nebo více
- Operační systém: Windows 7 nebo novější (doporučeno 64bitový), macOS X10.8 Mountain Lion nebo novější
- Další: DirectX 9.0 nebo novější / Microsoft Explorer verze 7.0 nebo novější



PC Viewer nebude řádně fungovat na systémech s operačním systémem jiným, než jsou operační systémy uvedené v požadavcích na systém.

4.2 PC Viewer pro Windows

4.2.1 Instalace PC Viewer (pro Windows)



Nejnovější software PC Viewer si můžete stáhnout z webové stránky THINKWARE (<http://www.thinkware.com/Support/Download>).

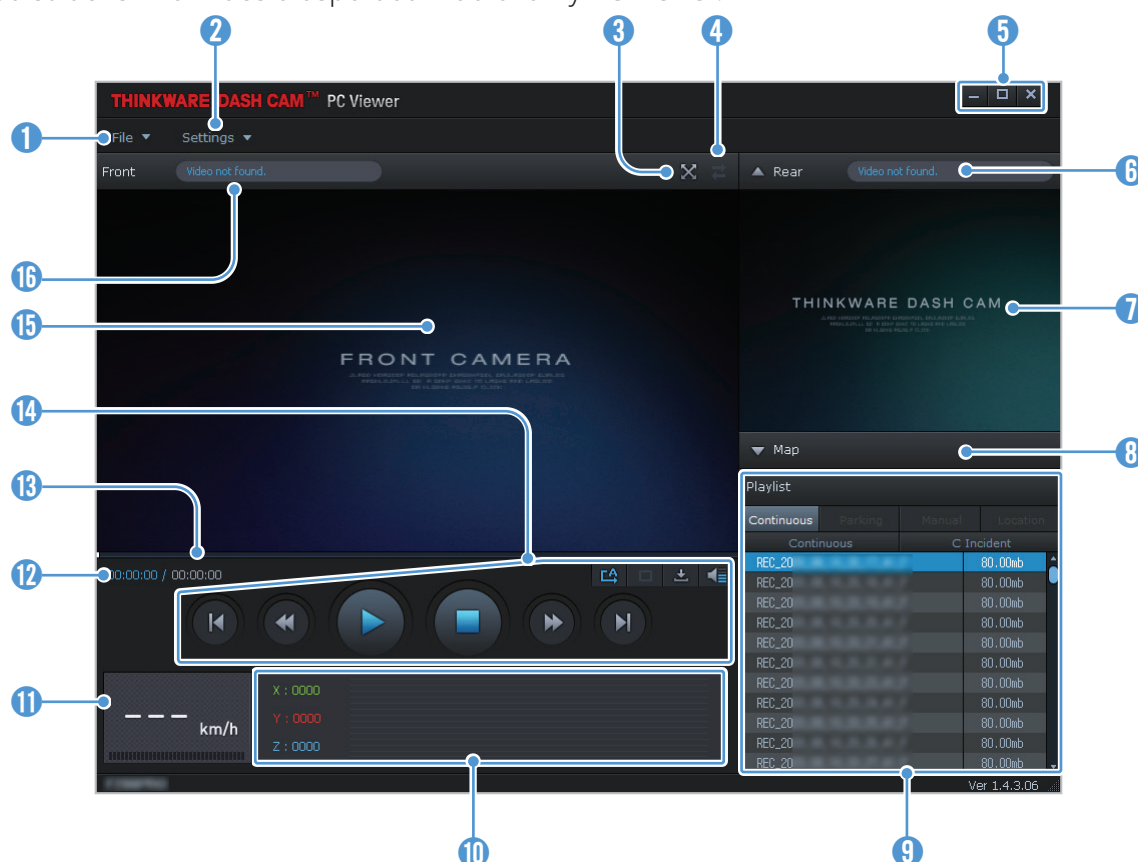
Instalační soubor pro PC Viewer (setup.exe) je uložen v kořenové složce na paměťové kartě, která je součástí balení produktu. Postupujte podle pokynů pro instalování PC Viewer na vašem osobním počítači.

- 1 Vložte paměťovou kartu do čtečky paměťových karet připojené k vašemu osobnímu počítači.
- 2 Spustte instalační soubor a dokončete instalaci podle pokynů poskytnutých průvodcem instalací. Po dokončení instalace se zobrazí ikona zástupce THINKWARE Dashcam Viewer.



4.2.2 Uspořádání obrazovky PC Viewer (pro Windows)


Dále jsou stručné informace o uspořádání obrazovky PC Viewer.



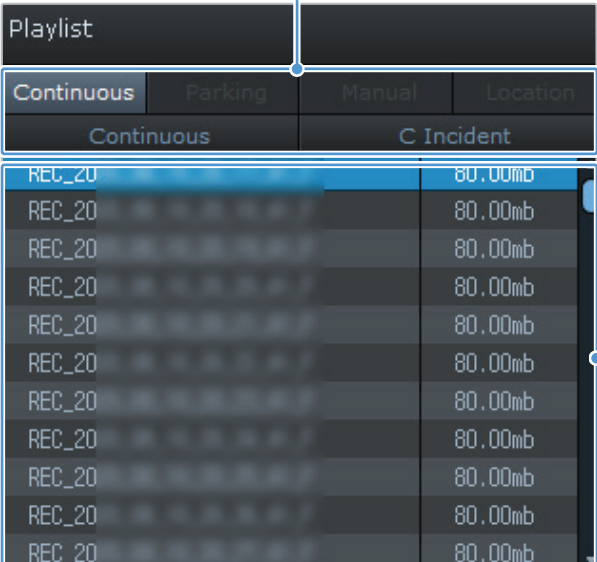
Číslo	Popis
1	Otevřete soubor nebo uložte video pod jiným názvem.
2	Zobrazte nebo proveďte konfiguraci nastavení kamery do auta a nastavte jazyk pro PC Viewer.
3	Zobrazit aktuální video na celou obrazovku. Pomocí tlačítka Zpět (⏪) se vrátíte na předchozí obrazovku.
4	Přepnout mezi videi přední a zadní kamery.
5	Minimalizovat, rozšířit nebo zavřít software.
6	Zobrazuje název video souboru zadní kamery.
7	Zobrazuje video záznam zadní kamery.
8	Zobrazuje obrazovku mapy.
9	Zobrazí seznam záznamů.
10	Zobrazí hodnotu snímače G v době záznamu.
11	Označuje rychlost jízdy vozidla v době záznamu.
12	Zobrazí aktuální a celkový čas běhu aktuálního videa.
13	Zobrazuje pokrok přehrávání videa.
14	Přehrát nebo ovládat video.
15	Zobrazí video záznam přední kamery.
16	Zobrazí název souboru s video záznamem přední kamery.

4.2.3 Přehrávání video záznamů v PC Viewer (pro Windows)

Postupujte podle pokynů pro přehrávání video záznamů.


- 1 Vypněte produkt a vyjměte paměťovou kartu.
- 2 Vložte paměťovou kartu do čtečky paměťových karet připojené k vašemu osobnímu počítači.
- 3 Dvakrát klikněte na zástupce PC viewer () pro otevření programu. Video soubory na paměťové kartě se automaticky přidají do seznamu záznamů v pravém spodním rohu obrazovky PC Viewer. Uspořádání sekce seznamu záznamů je následující:

Vybrat složku.



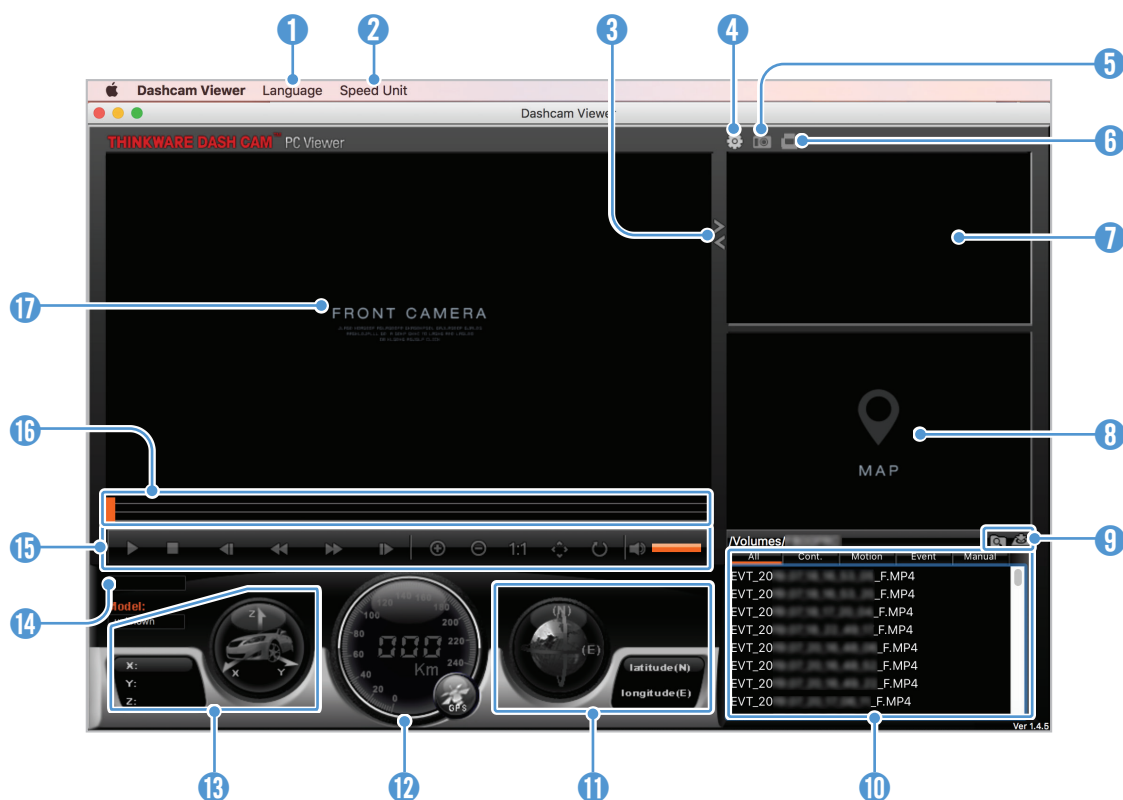
Playlist	
Continuous	Parking
Continuous	
C Incident	
REC_20	80.00mb
REC_20	80.00mb
REC_20	80.00mb
REC_20	80.00mb
REC_20	80.00mb
REC_20	80.00mb
REC_20	80.00mb
REC_20	80.00mb
REC_20	80.00mb
REC_20	80.00mb

- 4 Po výběru složky s videi dvakrát klikněte na video soubor nebo po výběru video souboru klikněte na tlačítko Přehrát (▶). Přehraje se vybraný soubor s videem.

 Pokud se video soubory na paměťové kartě po spuštění PC Viewer automaticky nepřidají do seznamu záznamů, klikněte na **Soubor ▼ > Otevřít**, vyberte vyjímatelné ukládací zařízení pro paměťovou kartu a klikněte na **Potvrdit**.

4.2.4 Uspořádání obrazovky PC Viewer (pro Mac)


Dále jsou stručné informace o uspořádání obrazovky PC Viewer.



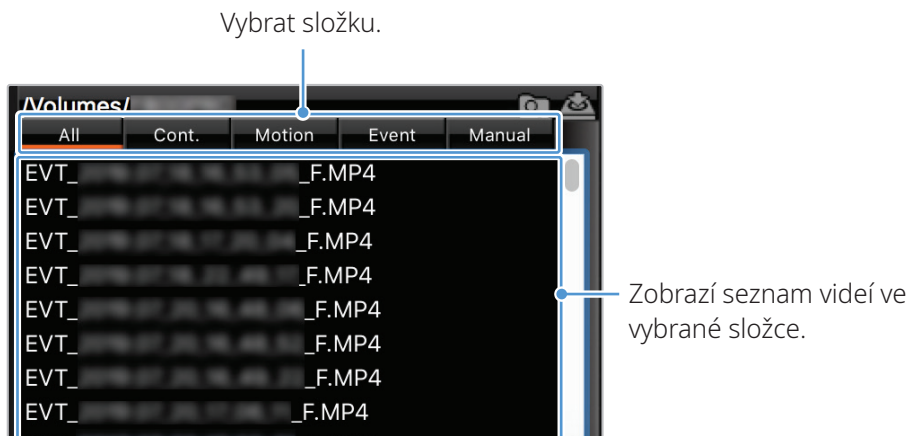
Číslo	Popis
1	Nastavit jazyk pro PC Viewer.
2	Nastavit jednotku rychlosti.
3	Přepnout mezi videi přední a zadní kamery.
4	Zobrazte nebo proveďte konfiguraci nastavení kamery do auta.
5	Uložit aktuální scénu.
6	Vytisknout aktuální scénu.
7	Zobrazí aktuální video zadní kamery.
8	Zobrazí obrazovku mapy.
9	Otevřete soubor nebo uložte video pod jiným názvem.
10	Zobrazí seznam záznamů.
11	Zobrazí informace GPS v době záznamu.
12	Označuje rychlost jízdy vozidla v době záznamu.
13	Zobrazí hodnotu snímače G v době záznamu.
14	Zobrazí aktuální a celkový čas běhu aktuálního videa.
15	Přehrát nebo ovládat video.
16	Zobrazuje pokrok přehrávání videa.
17	Zobrazí aktuální video přední kamery. Pravým tlačítkem myši klikněte na tento panel pro zobrazení aktuálního videa na celou obrazovku.

4.2.5 Přehrávání nahraných videí v PC Viewer (pro Mac)

Postupujte podle pokynů pro přehrávání video záznamů.

- 1 Vypněte produkt a vyjměte paměťovou kartu.
- 2 Vložte paměťovou kartu do vašeho zařízení Mac pomocí SD čtečky karet nebo adaptéru karet SD, který je součástí balení.
- 3 Otevřete PC Viewer.
- 4 Klikněte na  a najděte paměťovou kartu.

Video soubory na paměťové kartě se automaticky přidají do seznamu záznamů v pravém spodním rohu obrazovky PC Viewer. Uspořádání sekce seznamu záznamů je následující:



- 5 Po výběru složky s videi dvakrát klikněte na video soubor nebo po výběru video souboru klikněte na tlačítko Přehrát (▶). Přehraje se vybraný soubor s videem.

5. Nastavení

Pomocí PC Viewer můžete nastavit funkce produktu podle svých potřeb a preferencí.

5.1 Správa paměťové karty

5.1.1 Nastavení oddílů paměťové karty

Můžete nastavit oddíly paměťové karty a upravit tak ukládací prostor pro různé typy video záznamů. Viz následující pokyny ohledně nastavení oddílů paměťové karty.

- 1 V softwaru PC Viewer klikněte na **Nastavení > Nastavení kamery do auta > Nastavení paměťové karty**.
- 2 V **Oddíl paměti** vyberte požadovaný typ oddílu paměti.
- 3 Klikněte na **Uložit**.

5.1.2 Formátování paměťové karty

Tato nabídka umožňuje provést formátování paměťové karty, kterou jste vložili do produktu. Viz následující pokyny ohledně formátování paměťové karty.

- 1 V softwaru PC Viewer klikněte na **Nastavení > Nastavení kamery do auta > Nastavení paměťové karty** a klikněte na tlačítko **Formátovat** v **Formátování paměťové karty**.
- 2 V **Formátování paměťové karty** klikněte na **OK** pro zahájení formátování paměťové karty. Všechna data uložená na paměťové kartě se po formátování vymažou. Klikněte na **Zrušit** pro zrušení formátování paměťové karty.

5.1.3 Konfigurování funkce přepsání videa

Tato nabídka umožňuje přepsání nejstarších video souborů v úložišti vyhrazeném pro každý režim novými video soubory.

- 1 V softwaru PC Viewer klikněte na **Nastavení > Nastavení kamery do auta > Nastavení paměťové karty**.
- 2 V **Přepsat videa** vyberte režimy, které umožňují přepsání videa.
- 3 Klikněte na **Uložit**.

5.2 Nastavení funkcí záznamu

Můžete nastavit a upravit různé funkce pro záznam, včetně citlivosti detekce pro záznam, když produkt detekuje během nepřetržitého záznamu náraz.

5.2.1 Nastavení citlivosti detekce nárazu v nepřetržitém režimu

Můžete nastavit citlivost detekce pro záznam, když je během jízdy detekován náraz. Když nastavujete citlivost, musíte zvážit silniční podmínky, dopravní situaci a váš styl řízení.

- 1 V softwaru PC Viewer klikněte na **Nastavení > Nastavení kamery do auta > Nastavení záznamu**.
- 2 V nabídce **Citlivost nepřetržitého záznamu při incidentu** posouváním pruhu nastavte úroveň.
- 3 Klikněte na **Uložit**.

5.2.2 Nastavení jasu

Tato nabídka umožňuje upravit jas záznamu. Postupujte podle pokynů pro úpravu jasu záznamu.

- 1 V softwaru PC Viewer klikněte na **Nastavení > Nastavení kamery do auta > Nastavení záznamu**.
- 2 V nabídce **Jas** posouváním pruhu nastavte úroveň.
- 3 Klikněte na **Uložit**.

5.2.3 Nastavení parkovacího režimu

Můžete nastavit provozní režim produktu, když je vozidlo zaparkováno. Postupujte podle pokynů pro nastavení parkovacího režimu.



Pro používání parkovacího režimu musíte nainstalovat kabel pro pevné zapojení (volitelný). Pokud není produkt trvale napájen, přestane nahrávat při vypnutí motoru vozidla.



Více informací o parkovacím režimu viz „3.5 Používání parkovacího režimu“

- 1 V softwaru PC Viewer klikněte na **Nastavení > Nastavení kamery do auta > Nastavení záznamu**.
- 2 V nabídce **Nastavení parkovacího režimu** vyberte **Povoleno** nebo **Zakázáno**.
- 3 Klikněte na **Uložit**.

5.2.4 Nastavení citlivosti nárazu v parkovacím režimu

Můžete nastavit citlivost detekce pro záznam, když je během parkování detekován náraz. Viz následující pokyny ohledně nastavení citlivosti nárazu během parkování.

- 1 V softwaru PC Viewer klikněte na **Nastavení > Nastavení kamery do auta > Nastavení záznamu**.
- 2 V nabídce **Citlivost nárazu v parkovacím režimu** posouváním pruhu nastavte úroveň.
- 3 Klikněte na **Uložit**.

5.2.5 Nastavení citlivosti detekce pohybu

Funkce detekce pohybu nahrává video, když je pohybující se objekt detekován v blízkosti vašeho vozidla. Viz následující pokyny ohledně nastavení citlivosti detekce pohybu.

- 1 V softwaru PC Viewer klikněte na **Nastavení > Nastavení kamery do auta > Nastavení záznamu**.
- 2 V nabídce **Citlivost detekce pohybu** posouváním pruhu nastavte úroveň.
- 3 Klikněte na **Uložit**.

5.2.6 Nastavení funkce časovače záznamu

Když aktivujete funkci časovače záznamu, produkt bude nahrávat video v parkovacím režimu v předem nastaveném čase. Viz následující pokyny ohledně nastavení času.

- 1 V softwaru PC Viewer klikněte na **Nastavení > Nastavení kamery do auta > Nastavení záznamu**.
- 2 V nabídce **Časovač záznamu** posouváním pruhu nastavte čas.
- 3 Klikněte na **Uložit**.



Autobaterie se nebude nabíjet, když je vozidlo zaparkované. Když nahráváte v parkovacím režimu po delší dobu, může se autobaterie vybit a nebude možné vozidlo nastartovat.

Pokud jste nainstalovali kabel pro pevné napájení pro nahrání videa během parkování po delší dobu, připojte originální externí baterii kamery do auta THINKWARE.

5.2.7 Nastavení funkce ochrany baterie

Můžete nastavit napětové omezení pro zastavení záznamu při používání funkce vypínání při nízkém napětí. Viz následující pokyny pro nastavení napětí.

- 1 V softwaru PC Viewer klikněte na **Nastavení > Nastavení kamery do auta > Nastavení záznamu**.
- 2 V nabídce **Vypínací napětí baterie** posouváním pruhu nastavte napětí.

Pro vozidla používající baterie 12 V (většina osobních vozidel) upravte nastavení na **12 V baterie**.
U vozidel používajících baterii 24 V (nákladní vozidla a komerční vozidla) upravte nastavení na **24 V baterie**.

- 3 Klikněte na **Uložit**.



Pokud je hodnota vypínacího napětí příliš nízká, produkt může úplně vyčerpat baterii v závislosti na podmínkách, jako je typ vozidla nebo teplota.

5.3 Konfigurování nastavení systému

Tato nabídka vám umožňuje nakonfigurovat nastavení hardwaru, která se globálně použijí na systém během provozu, jako například jazyk zobrazení a jas obrazovky.

5.3.1 Nastavení jazyka zobrazení

Vyberte jazyk (angličtina, francouzština nebo španělština) pro zobrazení na obrazovce. Postupujte podle pokynů pro výběr jazyka.

- 1 V softwaru PC Viewer klikněte na **Nastavení > Nastavení kamery do auta > Nastavení systému**.
- 2 V nabídce **Jazyk** klikněte na rozevírací seznam a vyberte požadovaný jazyk.
- 3 Klikněte na **Uložit**.

5.3.2 Nastavení hlasitosti hlasového navádění

Tato nabídka umožňuje upravit hlasitost hlasového navádění. Postupujte podle pokynů pro úpravu hlasitosti.

- 1 V softwaru PC Viewer klikněte na **Nastavení > Nastavení kamery do auta > Nastavení systému**.
- 2 V nabídce **Hlasové navádění** posouváním pruhu nastavte hlasitost.
- 3 Klikněte na **Uložit**.



Pokud vyberete **VYPNOUT**, hlasové navádění nebude povoleno.

5.3.3 Nastavení časového pásma

Postupujte podle pokynů pro nastavení časového pásma.

- 1 V softwaru PC Viewer klikněte na **Nastavení > Nastavení kamery do auta > Nastavení systému**.
- 2 V nabídce **Časové pásmo** klikněte na rozevírací seznam a vyberte požadované časové pásmo.
- 3 Klikněte na **Uložit**.

5.3.4 Nastavení data a času

Postupujte podle pokynů pro nastavení data a času.

- 1 V softwaru PC Viewer klikněte na **Nastavení > Nastavení kamery do auta > Nastavení systému**.
- 2 V nabídce **Datum/Čas** zaškrtněte příslušné políčko a nastavte datum a čas.

Chcete-li převzít aktuální datum a čas automaticky ze svého počítače, klikněte na **Převzít aktuální čas**.
- 3 Klikněte na **Uložit**.

5.3.5 Nastavení změny letního/zimního času

Postupujte podle pokynů pro nastavení změny letního/zimního času.

- 1 V softwaru PC Viewer klikněte na **Nastavení > Nastavení kamery do auta > Nastavení systému**.
- 2 V **Změna času** vyberte **Povoleno** nebo **Zakázáno**.
- 3 Klikněte na **Uložit**.

5.3.6 Nastavení jednotky rychlosti

Postupujte podle pokynů pro nastavení jednotky rychlosti.

- 1 V softwaru PC Viewer klikněte na **Nastavení > Nastavení kamery do auta > Nastavení systému**.
- 2 V **Jednotka rychlosti** vyberte **km/h** nebo **mph**.
- 3 Klikněte na **Uložit**.

5.3.7 Nastavení zobrazení rychlosti

Postupujte podle pokynů pro zapnutí nebo vypnutí funkce zobrazení rychlosti.

- 1 V softwaru PC Viewer klikněte na **Nastavení > Nastavení kamery do auta > Nastavení systému**.
- 2 V **Zobrazení rychlosti** vyberte **Povoleno** nebo **Zakázáno**.
- 3 Klikněte na **Uložit**.

5.3.8 Nastavení bezpečnostních kamer

Když se vozidlo blíží k zóně rychlostního limitu nebo jí projíždí, systém upozornění na bezpečnostní kamery přijme signály GPS a data bezpečnostní kamery. Viz následující pokyny ohledně povolení nebo zakázání této funkce.

- 1 V softwaru PC Viewer klikněte na **Nastavení > Nastavení kamery do auta > Nastavení systému**.
- 2 V **Bezpečnostní kamery** vyberte **Povoleno** nebo **Zakázáno**.
- 3 Klikněte na **Uložit**.

5.3.9 Nastavení upozornění na mobilní zónu

Postupujte podle pokynů pro zapnutí nebo vypnutí upozornění na mobilní zónu.

- 1 V softwaru PC Viewer klikněte na **Nastavení > Nastavení kamery do auta > Nastavení systému**.
- 2 V **Upozornění na mobilní zónu** vyberte **Povoleno** nebo **Zakázáno**.
- 3 Klikněte na **Uložit**.

5.4 Výchozí nastavení systému

Tato nabídka vám umožňuje vrácení všech nastavení systému do výchozích továrních nastavení. Postupujte podle pokynů pro inicializování nastavení systému.

- 1 V softwaru PC Viewer klikněte na **Nastavení > Nastavení kamery do auta**.
- 2 Klikněte na **Inicializovat**.
- 3 Klikněte na **Uložit**.

6. Aktualizace firmwaru

Aktualizace firmwaru jsou poskytnuty pro zlepšení funkcí produktu, provozu nebo zvýšení stability. Pro optimální provoz produktu udržujte váš firmware vždy aktualizovaný.

Postupujte podle pokynů pro upgradování firmwaru.

- 1 Na vašem osobním počítači otevřete webový prohlížeč a jděte na <http://www.thinkware.com/Support/Download>.
- 2 Vyberte produkt a stáhněte si soubor s nejnovější aktualizací firmwaru.
- 3 Rozbalte stažený soubor.
- 4 Odpojte napájení produktu a vyjměte paměťovou kartu.
- 5 Na osobním počítači otevřete paměťovou kartu a zkopírujte soubor s aktualizací firmwaru do kořenové složky na paměťové kartě.
- 6 Nechte napájení odpojené od produktu a vložte paměťovou kartu do slotu paměťové karty na produktu.
- 7 Připojte napájecí kabel k produktu a zapněte napájení (ACC) nebo nastartujte motor pro zapnutí produktu. Aktualizace firmwaru se automaticky spustí a systém po dokončení aktualizace firmwaru provede restartování.



Během upgradování neodpojujte napájení ani nevyjímejte paměťovou kartu z produktu. To může způsobit vážné poškození produktu nebo dat uložených na paměťové kartě.



Firmware můžete aktualizovat také v PC Viewer. Když bude nový soubor s aktualizací k dispozici, oznamovací vyskakovací okno se zobrazí na obrazovce PC Viewer.

7. Řešení problémů

V následující tabulce jsou uvedeny problémy, se kterými se uživatel může setkat během používání zařízení, a opatření k jejich vyřešení. Pokud po učinění opatření uvedených v této tabulce problém přetrvává, obraťte se na zákaznické centrum.

Problémy	Řešení
Zařízení nelze zapnout	<ul style="list-style-type: none">• Zkontrolujte, že je napájecí kabel (nabíječka do auta nebo kabel pro pevné zapojení) správně připojen k vozidlu a produktu.• Zkontrolujte úroveň nabití autobaterie.
Hlasové navádění anebo bzučák se nerozezní.	Zkontrolujte, jestli hlasitost není nastavena na minimum. Více informací o tom, jak upravit hlasitost, viz „5.3.2 Nastavení hlasitosti hlasového navádění“.
Video není jasné nebo je špatně vidět.	<ul style="list-style-type: none">• Zkontrolujte, že jste sundali ochrannou fólii z čoček kamery. Pokud ochranná fólie zůstane na čočkách kamery, video může vypadat nejasné.• Zkontrolujte polohu instalace přední kamery nebo zadní kamery, zapněte zařízení a potom upravte úhel výhledu kamery.
Nelze rozpoznat paměťovou kartu.	<ul style="list-style-type: none">• Zkontrolujte, že paměťová karta byla vložena ve správném směru. Před vložením paměťové karty zkontrolujte, že kovové kontakty na paměťové kartě směřují směrem k optickým čočkám produktu.• Vypněte napájení, vyjměte paměťovou kartu a zkontrolujte, zda kontakty ve slotu pro paměťovou kartu nejsou poškozené.• Paměťová karta musí být originální produkt prodávaný společností THINKWARE Při používání paměťových karet třetí strany společnost THINKWARE nezaručuje kompatibilitu ani normální provoz.
Na osobním počítači nelze přehrát video záznam.	Video záznamy jsou uloženy jako video soubory MP4. Zkontrolujte, že video přehrávač instalovaný na vašem osobním počítači podporuje přehrávání video souborů MP4.
Není příjem signálu GPS, i když externí přijímač GPS byl nainstalován.	<ul style="list-style-type: none">• Zkontrolujte správné připojení externího přijímače GPS. Více informací viz „2.3 Instalace externího přijímače GPS (volitelný)“.• Příjem signálu GPS nemusí být k dispozici v nepokrytých oblastech nebo pokud se produkt nachází mezi vysokými budovami. Příjem signálu GPS nemusí být k dispozici během bouřek nebo silného deště. Zkuste to znovu, až bude jasný den, v místě, kde je dobrý příjem signálu GPS. Načtení příjmu signálu GPS může trvat až 5 minut.

8. Specifikace

Specifikace produktu jsou uvedeny v následující tabulce.

Položka	Specifikace	Poznámky
Název modelu	F100	
Rozměry/hmotnost	78 x 34,6 x 31,5 mm / 42,4 g 3,1 x 1,4 x 1,2 palce / 0,1 libry	
Paměť	Paměťová karta microSD	8 GB (třída 10), 16 GB, 32 GB, 64 GB (UHS-I)
Režim záznamu	Nepřetržitý záznam	Nahrává videa v 1 minutových sekvencích (podporovány duální kanály pro záznam pohledu dopředu a pohledu dozadu)
	Záznam při incidentu	Nahrává 10 sekund před incidentem a po incidentu (celkem 20 sekund)
	Manuální záznam	Nahrává 10 sekund před a 50 sekund po manuálním spuštění záznamu (celkem 1 minuta)
	Záznam při parkování (parkovací režim)	Vyžaduje instalaci kabelu pro pevné zapojení
Senzor kamery	2,12 M pixelů 1/5,78" CMOS 1080P	
Zorný úhel	Přibližně 135° (diagonálně)	
Video	FHD (1920 x 1080) / H.264 / přípona souboru: MP4	
Rychlost snímků	Maximálně 30 sn./s	Vztahuje se stejně na záznam dopředu/dozadu
Audio	PCM (pulzně kódová modulace)	
Senzor zrychlení	Triaxiální senzor zrychlení (3D, ±3G)	5 úrovní pro nastavení citlivosti je k dispozici
Zadní kamera	Port V-IN	Stereo zdířka 2,5 Ø / čtyřpólová
GPS	Externí přijímač GPS (volitelný)	Podpora upozornění na bezpečné řízení, stereo zdířka Ø 2,5 / čtyřpólová
Napájení	Podporováno 12/24 V ss	
Spotřeba energie	2k: 3,25 W / 1k: 2,2 W (střední)	Kromě plně nabitého kapacitoru / GPS
Pomocná napájecí jednotka	Kapacitor	
Kontrolka LED	Stavová kontrolka LED	
Alarm	Zabudované reproduktory	Hlasové navádění (bzučák se rozezní)
Provozní teplota	14–140 °F / -10–60 °C	
Skladovací teplota	-4–158 °F / -20–70 °C	

Před kontaktováním servisního centra

Zálohujte si všechna důležitá data uložená na paměťové kartě. Během opravy může dojít k vymazání dat na paměťové kartě. Každý produkt na opravu je považován za zařízení, ze kterého byla data zálohována. Zákaznické centrum nebude zálohovat vaše data. Společnost THINKWARE nenesse odpovědnost za žádnou ztrátu, jako například ztrátu dat.

<http://www.thinkware.com>