

# Přístupový systém KF5 s klavesnicí a otiskem prstu

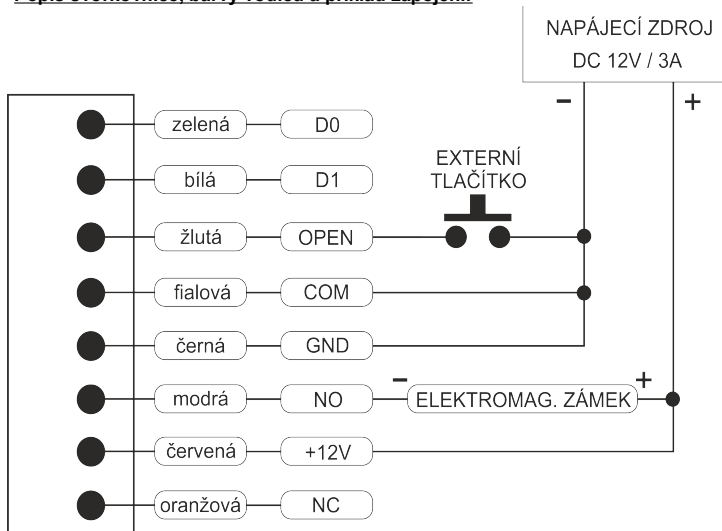
popis zapojení a hlavních funkcí zařízení

Přístupový systém FK5 slouží pro ovládání elektromagnetických zámků a jiných připojených zařízení zadáním číselného kódu, přiložením transpondéru RFID (dále v textu jako „karta“) nebo načtením otisku prstu.

## Technické údaje (nadřazeno originálnímu návodu):

Napájecí napětí: DC 12V až 24V  
 Odběr proudu: do 100mA, klidový 35mA  
 Výstup: přepínací kontakt relé, zatížení max. 2A/ 30V  
 Nastavitelná doba sepnutí výstupu: 0,05 až 300 sek.  
 Velikost paměti: 10 000 karet/PIN a 600 otisků prstů  
 Typ RFID karet: EM(ID) 125kHz  
 Rozměry: 129x57x24mm  
 Rozsah teplot: -40 až +60 °C  
 Relativní vlhkost: 0 až 95% RH  
 Datový výstup: Wiegand

## Popis svorkovnice, barvy vodičů a příklad zapojení:



**Nezapojené vodiče zaizolujte !**

## Programování hlavních funkcí:

Defaultní Master kód z výroby je 999999

Vstup do programovacího módu	* Master kód #
Ukončení provedné akce	*
<b>Veškeré další nastavení se provádí v programovacím módu:</b>	
Změna Master kódu (výchozí nastavení 999999)	00 Nový kód # Nový kód znovu #
Založení Master karty nebo otisku pro přidávání	01 Načíst kartu/Vložit otisk 2x
Založení Master karty nebo otisku pro mazání	02 Načíst kartu/Vložit otisk 2x
Vytvoření veřejného odemkacího PINu	09 odemkací PIN ( 4-6 číslic ) # (nesmí být 1234)
Přidání nové karty nebo otisku	11 Načíst kartu/Vložit otisk 2x
Přidání nové karty podle čísla karty	11 Číslo karty(8-10 číslic) #
Přidání karty nebo otisku s ID uživatele	11 Zadat ID # Načíst kartu/Vložit otisk 2x
Přidání nové karty podle výrobního čísla karty s ID uživatele	11 Zadat ID # Číslo karty(8-10 číslic) #
Založení uživatele s PIN kódem	11 ID uživatele # PIN( 4-6 číslic) # (PIN nesmí být 1234)
Přiřadit ke kartě otisk	12 Načíst kartu Vložit 1.otisk 2x Vložit 2.otisk 2x
Mazání karty nebo otisku načtením	21 Načíst kartu/Vložit otisk 1x
Mazání karty podle výrobního čísla karty	21 Číslo karty(8-10 číslic) #
Mazání uživatele podle ID	21 Zadat ID #
Mazání všech uživatelů	20 0000 #

## Přístupové možnosti:

Zcela zakázat	31 0 #
Povolit pouze PINem	31 1 #
Povolit pouze kartou	31 2 #
Povolit kartou + PINem nebo otiskem + PINem	31 3 #
Povolit kartou nebo otiskem nebo PINem (výchozí)	31 4 #
Povolit pouze otiskem	31 5 #
Povolit otiskem + kartou	31 6 #
Dveře otevře jedna karta/otisk (výchozí)	32 1 #
Dveře otevře pouze 2-10 karet/otisků	32 2-10 #

Ovládání výstupního relé (otevírání dveří) se provádí: a) přiložením karty , b) zadáním uživatelského pinu b) vložením otisku nebo c) kombinacemi

**Pokročilé možnosti:**

Nastavení času otevření 0-300s ( 0 = 0,05s)	41 0-300 # (výchozí 5 )
Čas alarmu 1-99min	42 0-99 # (výchozí 0 = vypnuto)
Režim bez omezení	61 0 #
Vestavěný bzučák bude spuštěn po 5ti chybných operacích	61 1 #
Zařízení bude zamčeno 10min po 5ti chybných operacích	61 2 #
Vypnout LED indikaci	62 0 #
Zapnout LED indikaci	62 1 #
Vypnout podsvícení klávesnice	63 0 #
Zapnout podsvícení klávesnice	63 1 #
Nastavení času podsvícení klávesnice	63 2-99 #
Zapnout bzučák	64 0 #
Vypnout bzučák	64 1 #

**Vypnutí alarmu:**

Načíst master kartu nebo Načíst kartu uživatele nebo Zadat master kód

**Popis LED a zvukové signalizace:**

Červená LED svítí	Zařízení připraveno
Červená LED bliká	Programovací mód
Červená LED bliká rychle	Alarm
Zelená LED	Relé sepnuto/operace provedena
1 x dlouhý zvukový signál	Operace úspěšná
3 x krátký zvukový signál	Operace selhala

**Uživatelské operace:**

Změna PINu pomocí karty:	* Načíst kartu Zadat starý PIN # Zadat nový PIN # Zadat nový PIN znovu #
Změna PINu pomocí otisku:	* Vložit otisk Zadat starý PIN # Zadat nový PIN # Zadat nový PIN znovu #
Změna PINu pomocí ID:	* Zadat ID # Zadat starý PIN # Zadat nový PIN # Zadat nový PIN znovu #

pozn.: PIN nesmí být 1234

**Reset do továrního nastavení:**

Zařízení může být uvedeno do továrního nastavení pokud například zapomenete master kód, dvěma způsoby:

1) vypněte zařízení, držte tlačítko # a zařízení zapněte, tlačítko # uvolněte ve chvíli kdy se LED indikace se rozsvítí zeleně a zazní 2 zvukové signály za sebou. Zařízení bylo úspěšně uvedeno do továrního nastavení, master kód je nyní 999999.

2) vypněte zařízení a při stlačeném odchodovém (externím) tlačítku zařízení opět zapněte dokud nezazní 2 zvukové signály za sebou LED se rozsvítí zeleně. Zařízení bylo úspěšně uvedeno do továrního nastavení, master kód je nyní 999999.

Pozn.: obnovením továrního nastavení nedojde ke smazání uživatelských dat(uložné karty a otisky)

Další možnosti a popis jsou uvedeny v originálním návodu výrobce, který je součástí balení.

**Dovozce:**

TFE elektronika s.r.o.  
Nám. Svobody 1509  
696 81 Bzenec  
[www.tfe.cz](http://www.tfe.cz)

[info@tfe.cz](mailto:info@tfe.cz)  
tel.: +420 731 115 151

Dovozce prohlašuje, že na zařízení bylo vydáno EU Prohlášení o shodě.  
Nepoužitelný elektrovýrobek nevhazovat do směsného komunálního odpadu,  
je třeba jej ekologicky zlikvidovat dle směrnice 2012/19 EU.  
Na produkt je poskytována záruka v délce 24 měsíců. Záruka se nevztahuje na  
mechanické poškození a závady způsobené používáním v rozporu s tímto návodem.

Širokou nabídku zámků, čipů RFID a dalšího příslušenství najdete na [www.tfe.cz](http://www.tfe.cz)

