

Přístupový systém ACK2M

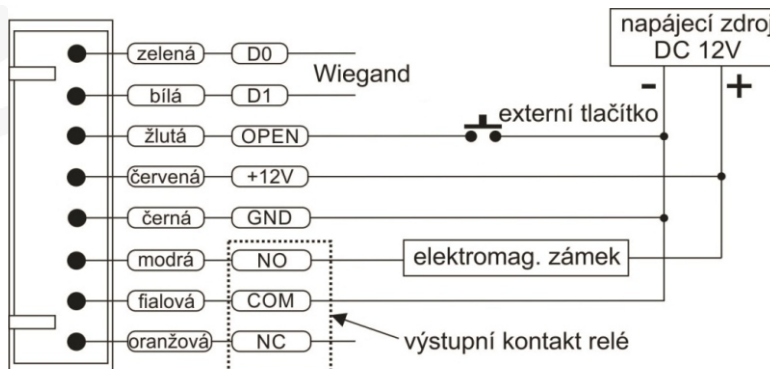
popis zapojení a hlavních funkcí zařízení
verze návodu 7.12.2022

Přístupový systém ACK2M slouží pro ovládání elektromagnetických zámků a jiných připojených zařízení zadáním číselného kódu nebo přiložením transpondéru RFID (dále v textu jako „karta“).

Technické údaje (nadřazeno originálnímu návodu):

Napájecí napětí: DC 12V +/- 10%
Odběr proudu: do 60mA, klidový 25mA
Zatížení kontaktu relé (výstupu): max. 30V / 3A
Nastavitelná doba sepnutí výstupu: 0,2 až 99 sek.
Velikost paměti: 2000 uživatelů
Typ RFID karet: EM(ID) 125kHz
Čtecí vzdálenost: 3-6cm
Rozměry: 120x76x20mm
Rozsah teplot: -45 až +60 st.C
Relativní vlhkost: 10 až 90% RH
Datový výstup: Wiegand 26 bit.
Při venkovní montáži je třeba vhodnou montáží zabránit přímému působení deště. K tomuto účelu slouží např. ochranná stříška RH1S (najdete na www.tfe.cz).

Popis svorkovnice a příklad zapojení:



Nezapomené vodiče zaizolujte !

Programování hlavních funkcí:

Master kód z výroby je 999999.

Master kód musí mít délku 6 až 8 číslic, uživatelský PIN kód délku 4 číslice.

ID uživatele je nutné zadávat jako čtyřmístné číslo v rozsahu 0001-2000.

PIN kód „1234“ nelze použít.

Vstup do programovacího módu	* Master kód #
Ukončení programovacího módu	*
Veškeré další nastavení se provádí v programovacím módu (kromě změny PINu uživatele):	
Změna Master kódu (z výroby nastaveno 999999)	0 Nový kód # Nový kód znovu # (nový Master kód musí mít 6 – 8 míst)
Založení uživatele s PIN kódem (PIN kód musí mít délku 4 číslice)	1 ID uživatele (0001-2000) # PIN # (PIN „1234“ nelze použít)
Založení uživatele s kartou	1 ID uživatele (0001-2000) # Načíst kartu #
Změna PINu uživatele (PIN „1234“ nelze použít)	* ID uživatele (0001-2000) # starý PIN # nový PIN # nový PIN #
Vymazání existujícího uživatele	2 ID uživatele (0001-2000) # (např. při ztrátě karty)
Rychlé uložení karty, bez založení uživatele	1 Načíst kartu # (nevýhoda: při ztrátě karty nelze vymazat)
Rychlé vymazání existující karty	2 Přiložit kartu #
Vymazání všech uživatelů (všech karet a PIN kódů)	2 0000 #
Změna času sepnutí výstupního relé (z výroby nastaveno 5 sek.)	4 Zadat čas 0-99 # (1-99 sek., při zadání 0 je čas sepnutí 0,2 sek.)

Ovládání výstupního relé (otevírání dveří) se provádí: a) přiložením karty , b) zadáním uživatelského pinu a stlačením tlačítka #

Popis LED a zvukové signalizace:

Červená LED bliká	Zařízení připraveno
Červená LED svítí	Vstup do programovacího módu
Zelená LED svítí	Relé sepnuto
Zelená a červená LED současně	Programovací funkce, čeká na zadání
1 x krátký zvukový signál	Po připojení napájení, potvrzení správné akce
3 x krátký zvukový signál	Chybné zadání, neznámý PIN nebo karta

Dovozce:

TFE elektronika s.r.o.
Nám. Svobody 1509
696 81 Bzenec
www.tfe.cz

info@tfe.cz

tel.: +420 731 11 51 51 (Po-Pá 9 – 16 hod.)

Dovozce prohlašuje, že na zařízení bylo vydáno EU Prohlášení o shodě. Nepoužitelný elektrovýrobek nevhazovat do smíšeného komunálního odpadu, je třeba jej ekologicky zlikvidovat dle směrnice 2012/19 EU. Na produkt je poskytována záruka v délce 24 měsíců. Záruka se nevztahuje na mechanické poškození a závady způsobené používáním v rozporu s tímto návodem.

Širokou nabídku zámků, čipů RFID a dalšího příslušenství najdete na www.tfe.cz

