

35230V

Přepínací stanice

Spolehlivé přepínání mezi 230 V AC sítí a měničem

- Automaticky rozpozná druhé 230 V AC napětí
- Prioritní spínání střídače nebo sítě 230 V AC
- Chráněno proti přetížení, nedostatku a elektrické zpětné vazbě
- Použitelné s: Solární střídače, karavany, lodě, automobily a mnoho dalších.

Přepínací stanice poskytuje uživateli bezproblémový provoz s měniči a 230 V, střídavými sítěmi připojenými ke stejnému okruhu.

Pokud existuje druhé externí 230 V AC napětí, odpojí měnič od interní sítě. Pokud je odpojeno druhé napětí 230 V AC, zařízení se automaticky připojí k měniči. S prioritním přepínáním si můžete vybrat předvýběrový zdroj mezi dvěma samostatnými zdroji.

Přepínací stanice umožňuje zvolit preferovaný zdroj napájení.

Zabudovaná relé zaručují přesný spínací práh a ochranu měniče před vnějším napětím.

Spínací stanice není konstruována pro profesionální nepřetržité používání.

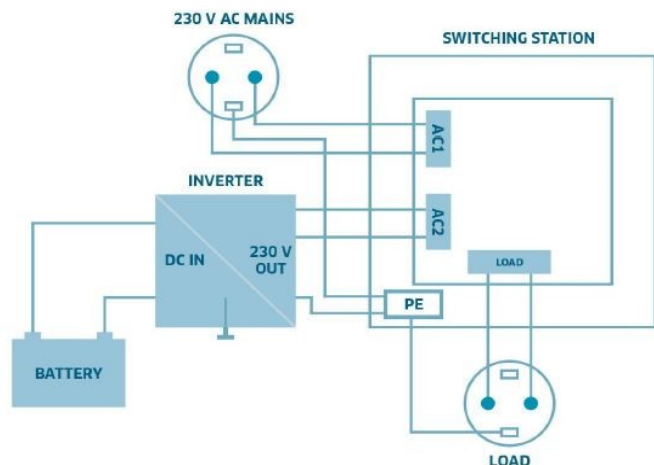
Automatické přepínání sítě / prioritní spínání max. 230 V 2700 W.

Vstup AC1: přednostní priorita

Vstup AC2: podřízená priorita

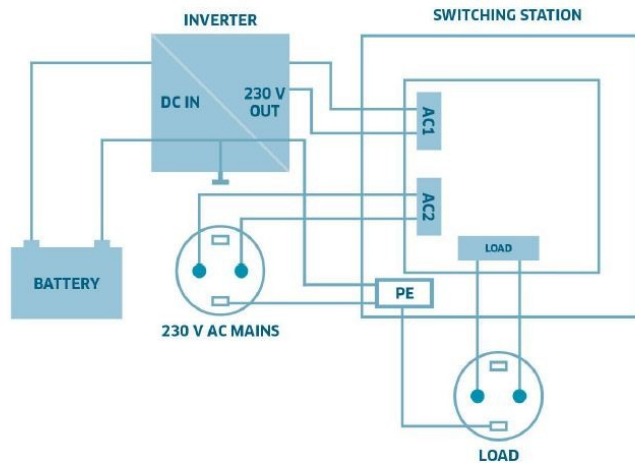
Příklad1: Síťová elektřina v kempu

Elektřina ze sítě v kempech musí být připojena ke spínací stanici (vstup AC1). Měnič musí být připojen ke spínací stanici (vstup AC2) a poté připojen ke karavanové AC síti (výstup AC3-LOAD). Je-li aktivní napájení ze sítě kempu (230 V), je napětí předáno do vozidla. Jakmile se toto napětí odpojí, přístroj automaticky přepne na měnič napětí (vstup AC2).



Příklad 2: Prioritní využití solární energie z baterie

Připojte fotovoltaický zdroj s baterií 12 V na 230 V přes měnič napětí (vstup AC1). Připojte síťovou elektřinu (vstup AC2), Dokud je předáváno napětí z měniče, pak je předán do výstupu spínací stanice (výstup AC3-LOAD). Pokud se baterie vyprázdní, měnič napětí se vypne. Spínací stanice okamžitě přepne na vstup AC2, a spotřebiče budou dále napájeni ze sítě 230 V.



Rádi vám pomůžeme s vašimi dotazy

Technické údaje

Vstupní napětí: 230 V / 2 x 12 A maximální výkon

Výstupní napětí: 230 V / 1 x 12 A maximální výkon

výkon: 2700 VA

Rozměry: 110 x 110 x 60 mm:

Stupeň krytí: IP55

Hmotnost: 200 g