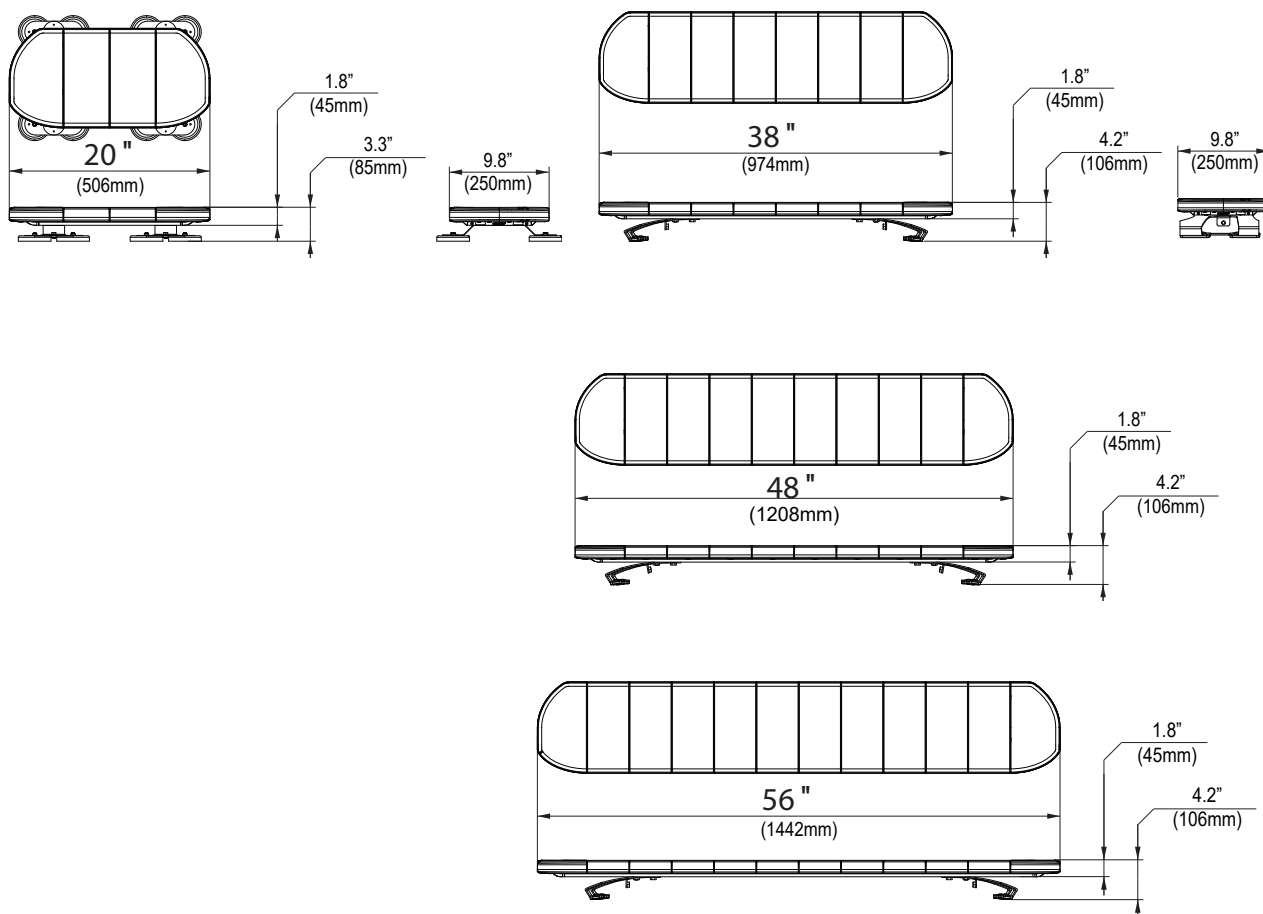




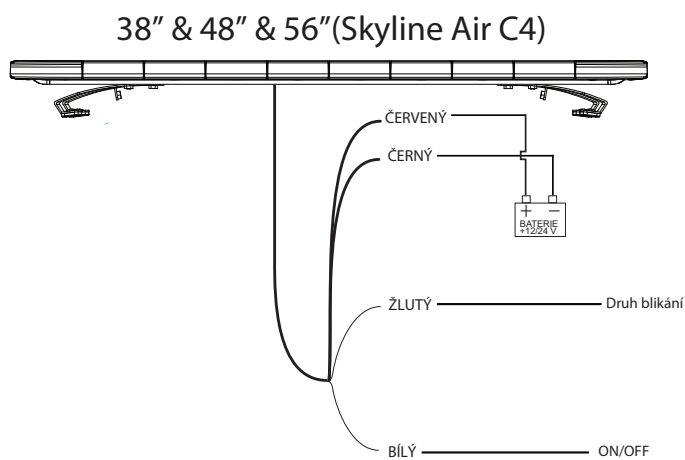
SKYLITE AIR

INSTALACE, ÚDRŽBA
A
MANUÁL

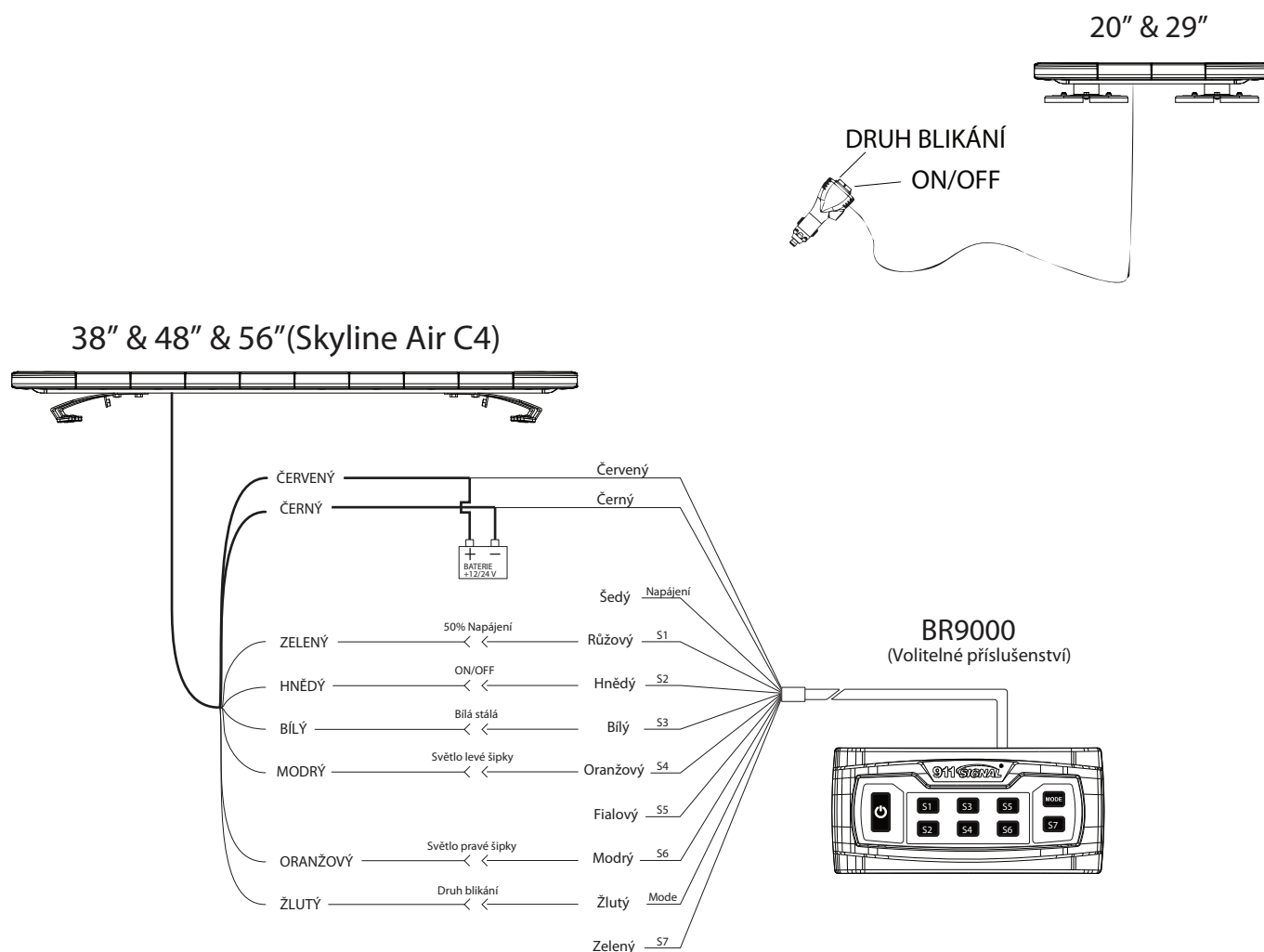
Specifikace produktu



Schéma



Schéma



Druh blikání

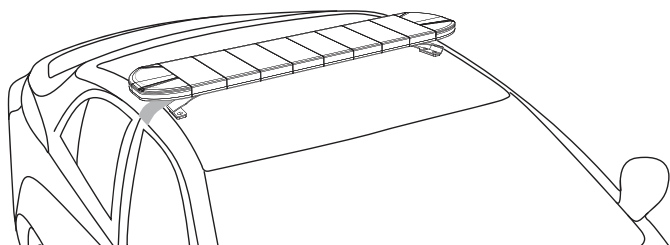
- | | | | |
|--------------------------|-------------|-------------------|--------------|
| 1. Random | (výrobní) | 16. 75PCM Quint | (rozdělené) |
| 2. 125PCM ECE R65 | (všechny) | 17. Single-Quad | (rozdělené) |
| 3. 125PCM ECE R65 Double | | 18. 75PCM Single | (I/O) |
| 4. 125PCM ECE R65 single | (všechny) | 19. 75PCM Double | (I/O) |
| 5. 125PCM ECE R65 Double | (všechny) | 20. 75PCM Quad | (I/O) |
| 6. 125PCM ECE R65 single | (rozdělené) | 21. 75PCM Quint | (I/O) |
| 7. 125PCM ECE R65 Double | (rozdělené) | 22. 75PCM Single | (rozdělené1) |
| 8. 75PCM Single | (všechny) | 23. 75PCM Double | (rozdělené1) |
| 9. 75PCM Double | (všechny) | 24. 75PCM Quad | (rozdělené1) |
| 10. 75PCM Quad | (všechny) | 25. 75PCM Quint | (rozdělené1) |
| 11. 75PCM Quint | (všechny) | *26. 75PCM Single | (rozdělené2) |
| 12. Single-Quad | (všechny) | *27. 75PCM Double | (rozdělené2) |
| 13. 75PCM Single | (rozdělené) | *28. 75PCM Quad | (rozdělené2) |
| 14. 75PCM Double | (rozdělené) | *29. 75PCM Quint | (rozdělené2) |
| 15. 75PCM Quad | (rozdělené) | | |

* Tyto čtyři vzory blesku nejsou součástí konfigurace 10-modulu.

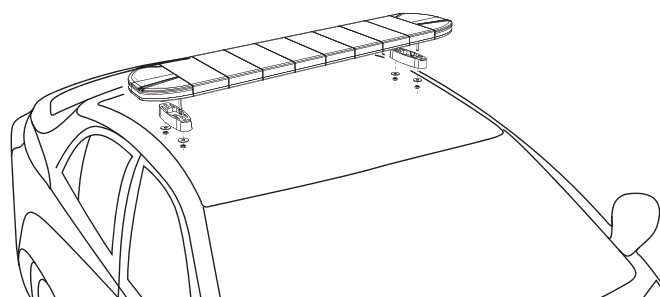
• Druh blikání Reset: Stiskněte a podržte tlačítko MODE déle než 5 sekund, Alej se rozsvítí trvale.

Montáž

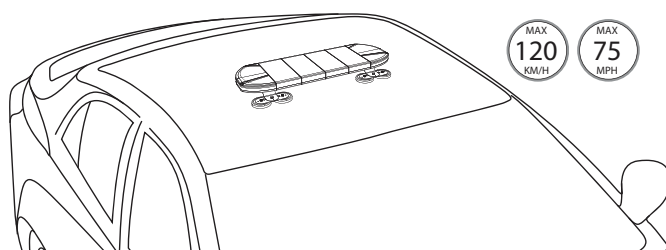
a. Držák na hagusy



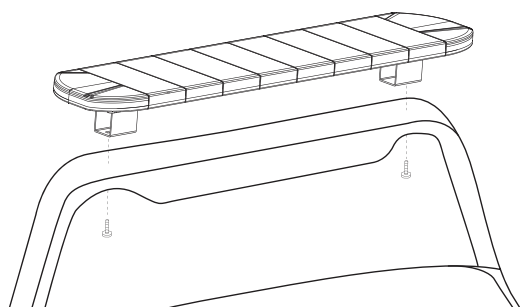
b. Přímá / šroubová montáž



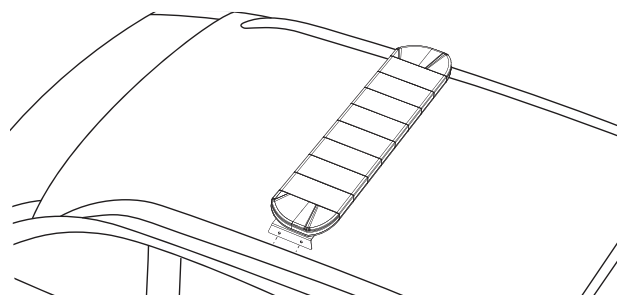
c. Magnetická montáž



d. Jednobodová montáž na střechu/rám

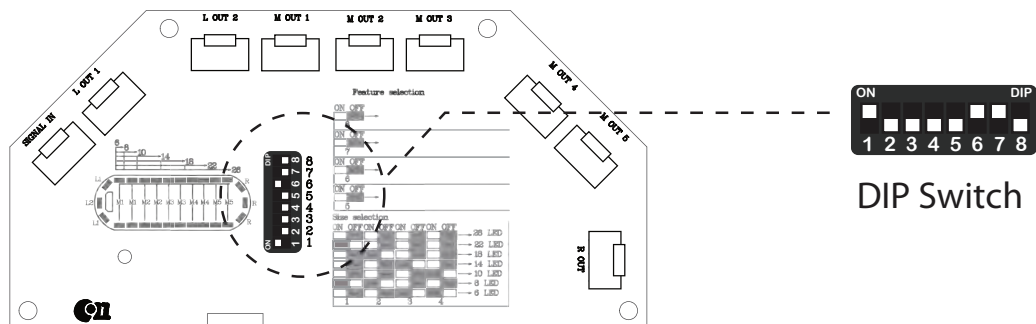


e. Montáž na střešní lištu



Často kontrolujte, zda je zajištěna fyzická integrita a správná těsnost montážního hardwaru.

Výběr režimu rampy

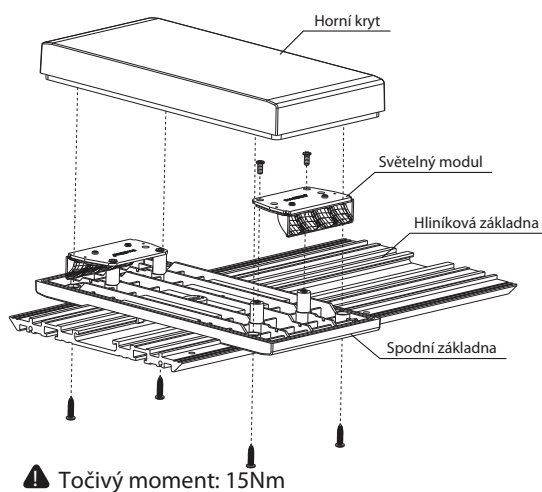


Délka rampy		Funkce rampy	
20" (506mm)			Hnědý vodič: ON / OFF Žlutý vodič: Mode Modrý vodič: Šípka vlevo Oranžový vodič: Šípka vpravo Zelený vodič: TD Bílý vodič: Světlo alej
29" (739mm)			Hnědý vodič: ON / OFF Žlutý vodič: Mode Modrý vodič: Šípka vlevo Oranžový vodič: Šípka vpravo Zelený vodič: 50% Napájení Bílý vodič: Světlo alej
38" (974mm)			Hnědý vodič: ON / OFF Žlutý vodič: Mode Modrý vodič: Šípka vlevo Oranžový vodič: Šípka vpravo Zelený vodič: TD Bílý vodič: Stálé bílé světlo
48" (1208mm)			Hnědý vodič: ON / OFF Žlutý vodič: Mode Modrý vodič: Přední omezení Oranžový vodič: Zadní omezení Zelený vodič: TD Bílý vodič: Světlo alej
56" (1442mm)			* Hnědý vodič: ON / OFF Žlutý vodič: Mode Modrý vodič: Šípka vlevo Oranžový vodič: Šípka vpravo Zelený vodič: 50% Napájení Bílý vodič: Stálé bílé světlo
			Hnědý vodič: ON / OFF Žlutý vodič: Mode Modrý vodič: Přední omezení Oranžový vodič: Zadní omezení Zelený vodič: 50% Napájení Bílý vodič: Světlo alej
			Hnědý vodič: ON / OFF Žlutý vodič: Mode Modrý vodič: Přední omezení Oranžový vodič: Zadní omezení Zelený vodič: 50% Napájení Bílý vodič: Stálé bílé světlo

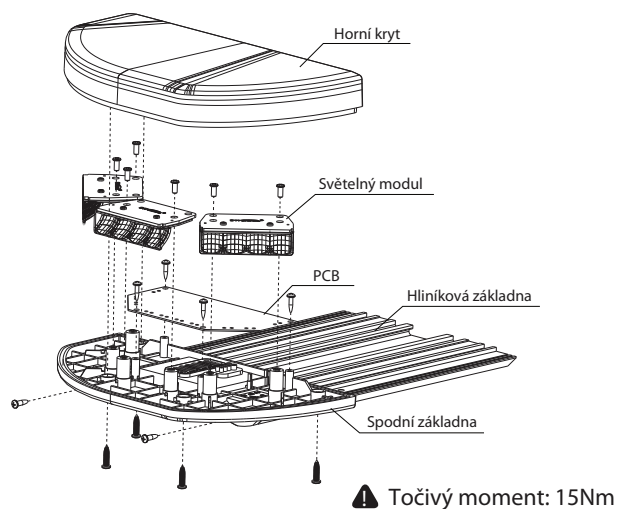
* Tovární nastavení.

Údržba

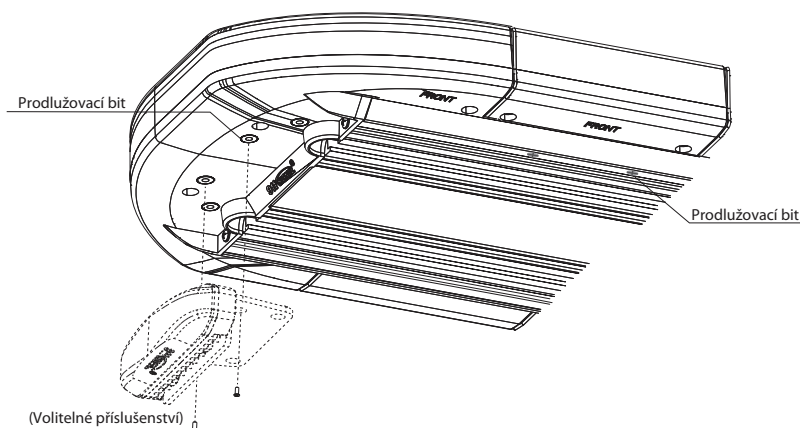
1. Výměna světelného modulu



2. Výměna PCB



Rozšíření



Záruka

Výrobce zaručuje, že při běžném používání bude výrobek po dobu dvou let od původního data nákupu bez vad, pokud jde o materiály a zpracování. V případě podezření na závadu požádejte o pomoc vašeho prodejce. Podle vlastního uvážení budou povinnosti výrobce omezeny pouze na opravu nebo výměnu produktu. Záruka se nevztahuje na případy poškození v důsledku nesprávného použití, nehody nebo běžně očekávaného opotřebení. Vzhledem k možným chybám při opětovném uzavření se na tento výrobek nevztahuje záruka na netěsnost vodotěsného pouzdra ani na jakékoli následné poškození. Všechny záruky vyplývající z prodejnosti nebo vhodnosti pro konkrétní použití jsou výslovně omezeny na dobu trvání záruky.

Výrobce se zříká všech ostatních záruk nebo podmínek, ať už výslovných nebo předpokládaných.

V plném rozsahu, který zákon nezakazuje, výrobce v žádném případě nenese odpovědnost za žádné výnosy, zisky nebo škody, ať už nepřímé, náhodné nebo represivní a jakkoli následné, vyplývající z nemožnosti používat produkt. To bude platit, i když bude výrobce informován o možnosti poškození a v žádném případě nepřesáhne odpovědnost výrobce částku, kterou zákazník zaplatil za zakoupení produktu.

Omezení nebo vyloučení uvedená výše se nevztahují na konkrétní zákazníky, protože určité jurisdikce zakazují implicitní záruční omezení s ohledem na platnost podmínky nebo vyloučení nebo omezení náhodných nebo následných škod. Tato záruka uděluje určitá zákonná práva a možná i další, v závislosti na jurisdikci.