

UPOZORNĚNÍ: Před instalací si pozorně přečtete instrukce a doporučení uvedené v návodu. Zařízení musí být nainstalované a používané v souladu s tímto návodem. Zařízení je určeno pro montáž do všech osobních motorových vozidel s 12/24-voltovým elektrickým systémem. Zařízení musí být připojené na 12/24V a ukotřené záporným pólem. Výrobce, ani prodejce nezodpovídají za případné škody vyplývající z nesprávné instalace, používání, provozu nebo ovládání výrobku odlišné od návodu na používání. Neodborným zásahem do zařízení nebo jeho úpravou hrozí riziko poškození samotného zařízení nebo elektrické sítě automobilu a ztráta záruky. Pro správnou a bezpečnou činnost výrobku doporučujeme instalaci svěřit odbornému servisu.

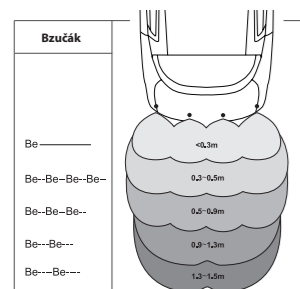
POPIS SYSTÉMU

BS 420 je ultrazvukový čtyřsnímačový zadní nebo přední parkovací asistent určený pro osobní vozidla. Elektronicky monitoruje prostor za vozidlem při couvání. Na překážku Vás upozorní zvukovou signalizací. Čím blíže je k překážce, tím se interval pípnutí zkracuje až nakonec je tón souvislý (0,3m). Systém obsahuje funkci automatického testu snímačů a duální funkci inteligentního učení překážek na vozidle a proto je ideální pro vozidla s tažným zařízením, rezervním kolem na pátých dveřích nebo předním rámem.

Dosah zařízení a signalizace

Funkce automatického testu snímačů

Po zařazení zpátečky si systém automaticky zkontroluje připojené snímače. Pokud jsou všechny snímače v pořádku, bzučák zazní 1x. Pokud systém detekuje nějaký vadný snímač, bzučák zazní 3x

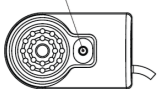


Všechny snímače jsou v pořádku Detekovaný vadný snímač (če)

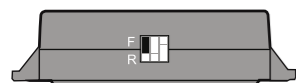
Poznámka: Pokud je signalizovaný vadný snímač, systém ho vynechá a ostatní snímače pracují v normálním režimu.

Nastavení hlasitosti bzučáku

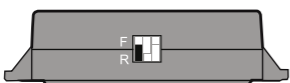
Nastavení hlasitosti:



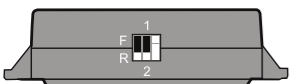
Nastavení asistenta jako přední nebo zadní a nastavení citlivosti snímačů dle výšky umístění



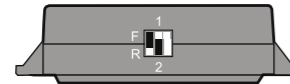
Jumper v poloze „F“
Systém je nastaven jako přední parkovací asistent.



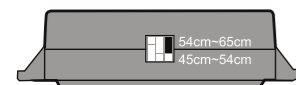
Jumper v poloze „R“
Systém je nastaven jako zadní parkovací asistent.



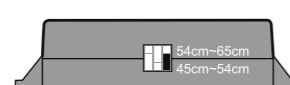
Jumper v poloze „1“
Systém je aktivní ještě 8 sekund po uvolnění nožní brzdy. Toto nastavení doporučujeme pro auta s automatickou převodovkou.



Jumper v poloze „2“
Systém je aktivní ještě 20 vteřin po uvolnění nožní brzdy. Toto nastavení doporučujeme pro auta s manuální převodovkou.



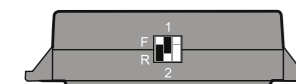
Jumper v poloze:
- normální citlivost snímačů
- doporučené nastavení pro snímače umístěny 54 - 65cm od země a výše



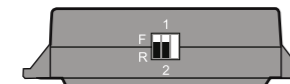
Jumper v poloze:
- snížená citlivost snímačů
- doporučené nastavení pro snímače umístěné od 45 do 54cm od země

Zapnutí/vypnutí funkce Anti-Hook

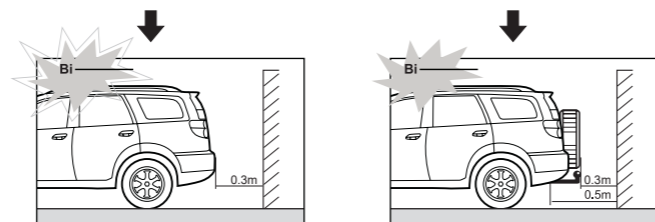
Pokud je vozidlo vybavené tažným zařízením nebo má na pátých dveřích umístěné rezervní kolo, je vhodné zapnout funkci Anti-Hook. Při zapnutí funkce Anti-Hook se detekovaná vzdálenost zvýší o 20cm mezi snímačem a překážkou.



Jumper v poloze „1“
signalizována reálná vzdálenost mezi snímači a překážkou.



Jumper v poloze „2“
signalizována vzdálenost mezi snímači a překážkou se zvýší o 20 cm.



Učící funkce pro vozidla s tažným zařízením nebo rezervním kolem na pátých dveřích

Parkovací asistent může signalizovat falešné překážky na vozidlech s tažným zařízením, rezervním kolem na pátých dveřích nebo různými překážkami umístěnými v blízkosti snímačů. Pomocí učící funkce se systém naučí statické překážky v okolí snímačů (tažné zařízení, rezervní kolo, atd.) a nebude je signalizovat. Na aktivaci učící funkce postupujte následovně:

Aktivace učící funkce pomocí řazení zpátečky

1. při zapnutém zapalování zařaďte z neutrálu zpátečku 10x (změnu rychlostního stupně musíte stihnout do 1 sekundy) přičemž po desáté necháte zpátečku zařazenou.
 2. po dvou sekundách pípně bzučák 1x
 3. po dvou sekundách od pípnutí bzučáku pípně bzučák 2x pro potvrzení ukončení učícího režimu
- Upozornění:** Při aktivaci učící funkce je potřebné napájet řídicí jednotku parkovacího asistenta přímo ze žárovky couvacího světla. Po naučení této funkce je možné propojit parkovací asistent s CAN BUS modulem podle schématu zapojení.

Vymazání učící funkce:

1. při zapnutém zapalování zařaďte z neutrálu zpátečku 12x (změnu rychlostního stupně musíte stihnout do 1 sekundy) přičemž po dvanácté necháte zpátečku zařazenou.
2. po dvou sekundách pípně bzučák 1x
3. po dvou sekundách od pípnutí bzučáku pípně bzučák dlouhým pípnutím (2sek.) pro potvrzení vymazání učícího režimu

Po nastavení učící funkce vykonajte test funkčnosti



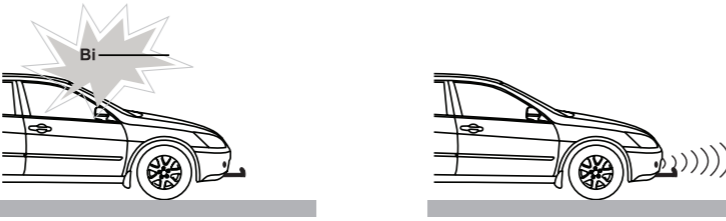
Učící funkce pro vozidla s předním rámem nebo jinými výčnělky.

Na aktivaci učící funkce vyhledejte místo bez překážek
1. Při zapnutém zapalování stlačte nožní brzdou 10x (stisknutí brzdy musíte stihnout do 1 sekundy).
2. Přičemž desátý krát nechte brzdou stlačenu po 5 sekundách bzučák pípně 1x a po třech sekundách pípně bzučák dlouhým tónem pro potvrzení ukončení učícího režimu.

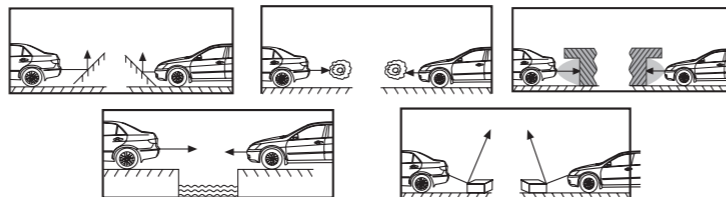
Vymazání učící funkce:

1. při zapnutém zapalování stlačte nožní brzdou 12x (stisknutí brzdy musíte stihnout do 1 sekundy) přičemž dvanáctý krát nechte nožní brzdou stlačenu.
2. po pěti sekundách pípně bzučák 1x
3. po dvou sekundách od pípnutí bzučáku pípně bzučák dlouhým pípnutím (2sec.) Pro potvrzení vymazání učícího režimu

Po nastavení učící funkce proveďte test funkčnosti

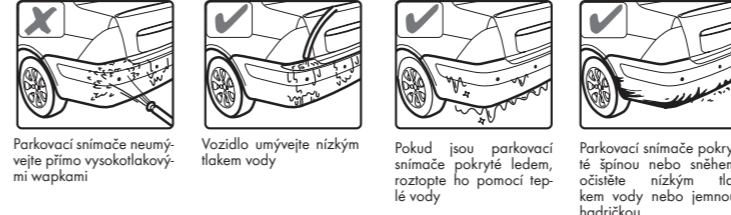


Falešná detekce může nastat v následujících případech:



- po instalaci otestujte systém před jeho použitím
- prudký déšť, špinavý nebo poškozený snímač mohou způsobit falešnou signalizaci překážky
- ujistěte se, že automatický test je dokončený a všechny senzory fungují dříve, než začnete couvat

Údržba snímačů



Parkovací snímače neumývejte přímo vysokotlakovými vápky
Vozidlo umývejte nízkým tlakem vody
Pokud jsou parkovací snímače pokryté ledem, roztopte ho pomocí teplé vody
Parkovací snímače pokryté špinou nebo sněhem očistěte nízkým tlakem vody nebo jemnou hadříčkou

MONTÁŽ SYSTÉMU

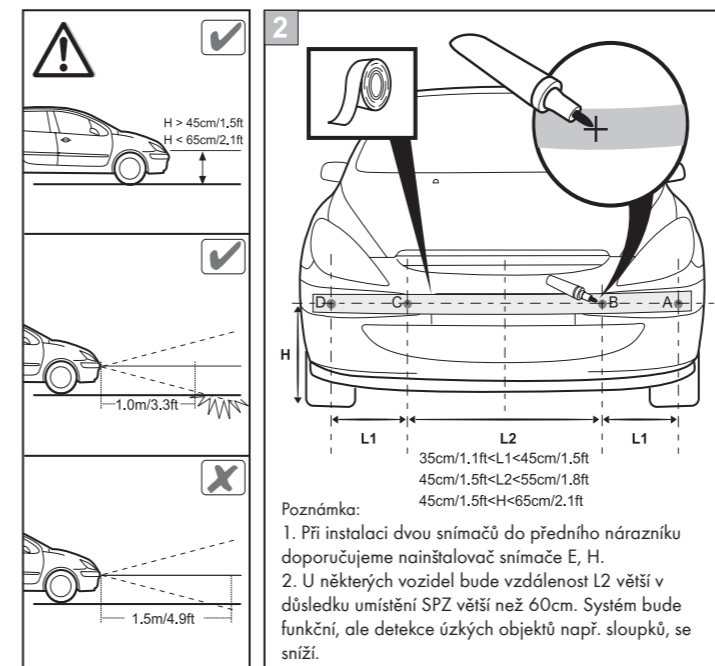
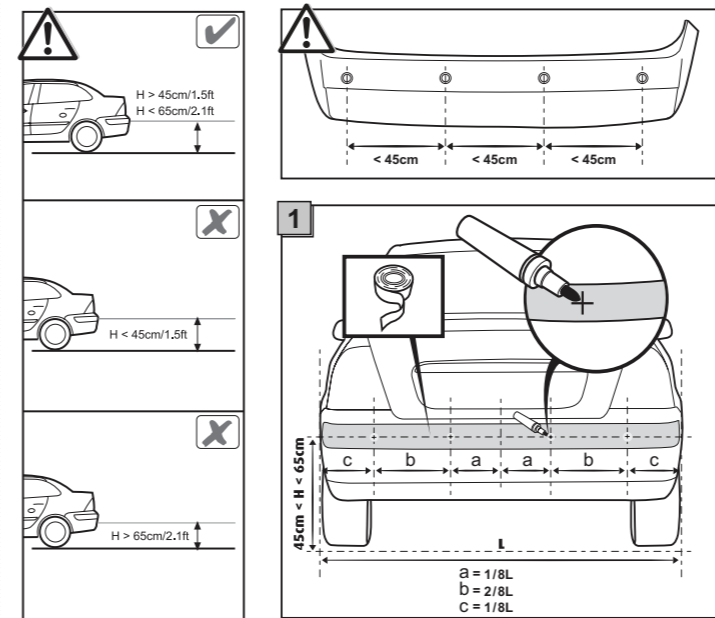
Snímače se montují na zadní nebo přední nárazník ve výšce 0.45m až 0.65m od země. Umístění na konci nárazníku se nedoporučuje (hrozí poškození při kolizi). Před samotnou instalací očistěte a připravte části nárazníku, kde budou snímače umístěny. Řídicí jednotka by měla být umístěná v interiéru vozidla, aby nebyla vystavená vlivům vysoké teploty a vlhkosti.
Upozornění: neupevňujte řídicí jednotku na kovové části vozidla!

Postup montáže

1. najděte vhodné místo pro osazení snímačů
2. naměřte místa pro osazení snímačů
3. navrtajte otvory pro snímače
5. namontujte snímače do připravených otvorů a natáhněte přírodní vodiče k řídicí jednotce.
Snímač umístěte špičkou nahoru.
6. namontujte řídicí jednotku
7. připojte všechny konektory a napájecí vodiče podle schématu zapojení

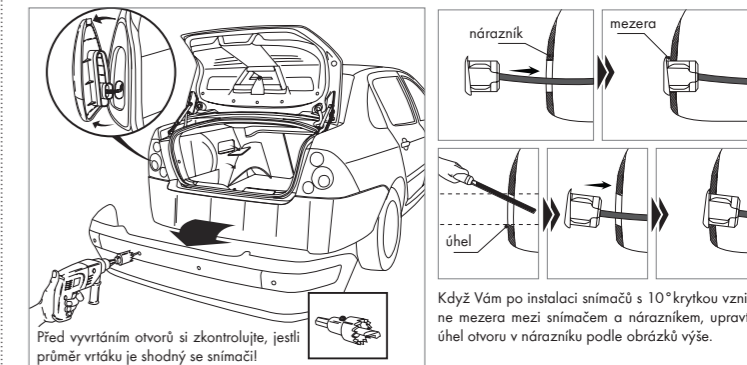
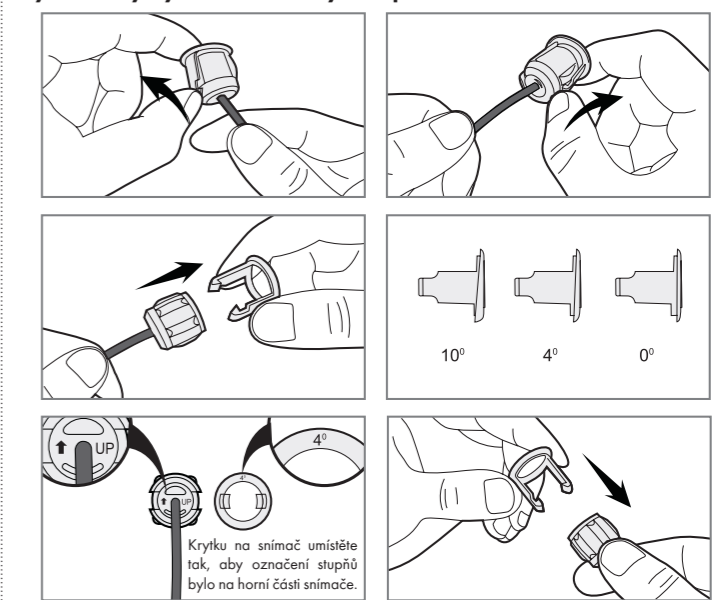
Umístění snímačů

Umístěte snímače tak, aby žádná část vozidla neprekážela ve snímání.

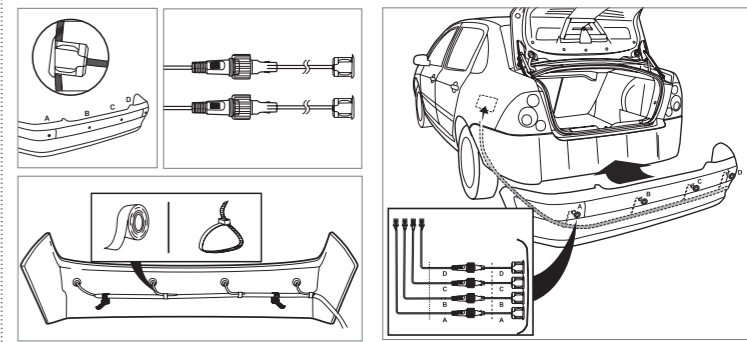


Poznámka:
1. Při instalaci dvou snímačů do předního nárazníku doporučujeme nainstalovat snímače E, H.
2. U některých vozidel bude vzdálenost L2 větší v důsledku umístění SPZ větší než 60cm. Systém bude funkční, ale detekce úzkých objektů např. sloupků, se sníží.

Výměna krytky snímače s různým stupněm náklonu



Když Vám po instalaci snímačů s 10° krytkou vznikne mezera mezi snímačem a nárazníkem, upravte úhel otvoru v nárazníku podle obrázků výše.



Umístění řídicí jednotky

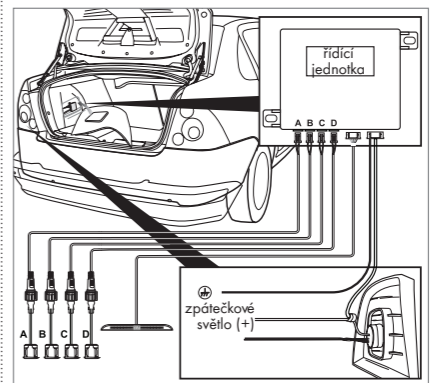
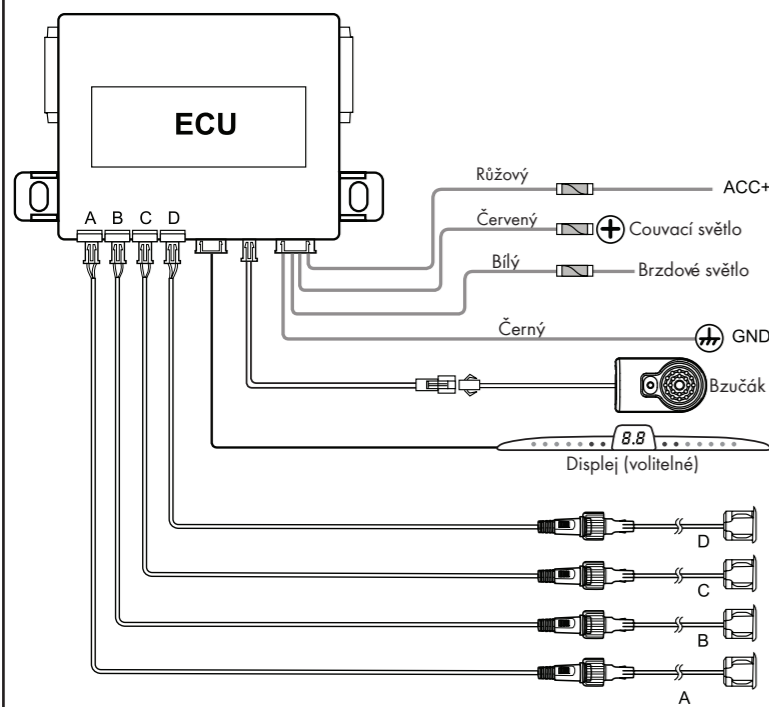
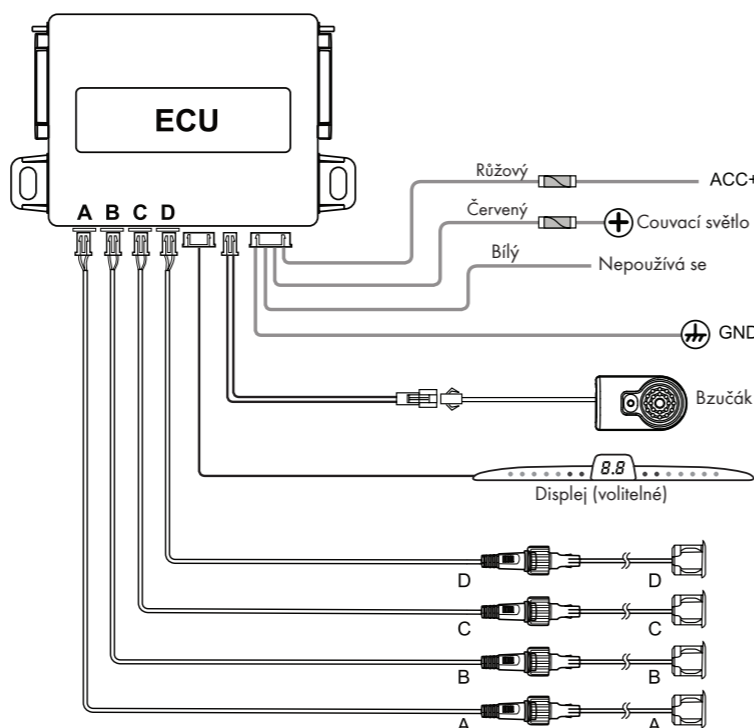


SCHÉMA ZAPOJENÍ (PŘEDNÍ ASISTENT)



Poznámka Pokud chcete připojit pouze dva senzory, zapojte je do vnější pozice A a D, nebo do vnitřní B a C, podle umístění na nárazníku.

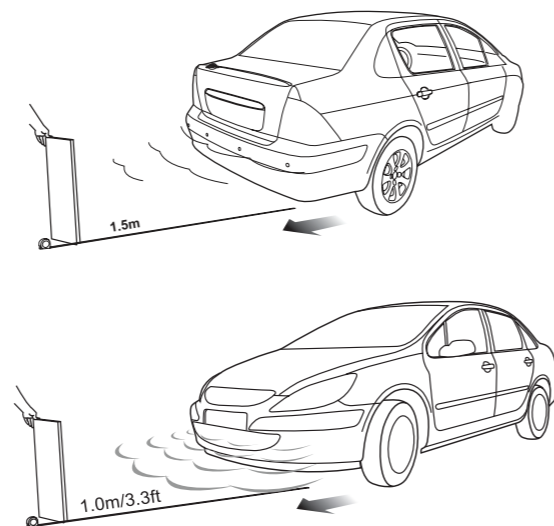
SCHÉMA ZAPOJENÍ (ZADNÍ ASISTENT 2)



Poznámka: Růžový vodič je na přívod napětí do řídicí jednotky když je na zpátečkovém světle nestabilní napětí.

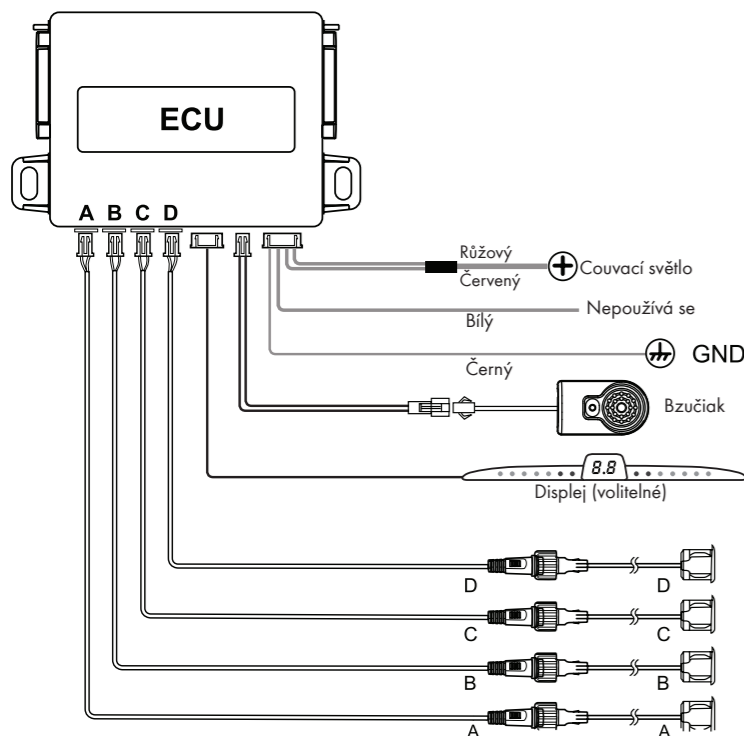
Poznámka Pokud chcete připojit pouze dva senzory, zapojte je do vnější pozice A a D, nebo do vnitřní B a C, podle umístění na nárazníku.

Přezkoušení funkčnosti systému



Funkčnost systému otestujte pomocí dřevěné desky. Zapněte zapalování (nestartujte vozidlo!) a zařaďte zpátečku nebo stiskněte nožní brzdu. Postavte se za vozidlo 1,5m a postupně se s deskou přibližujte k vozidlu až do vzdálenosti 0,3m. Takto otestujte všechny snímače.

SCHÉMA ZAPOJENÍ (ZADNÍ ASISTENT 1)



Poznámka Pokud chcete připojit pouze dva senzory, zapojte je do vnější pozice A a D, nebo do vnitřní B a C, podle umístění na nárazníku.

Doplnění systému o displej

Signalizační bzučák je možné vyměnit za displej. Pro aktuální nabídku displejů kontaktujte svého prodejce.

Jen některé LED displeje mají tlačítko SET nebo digitální signalizaci. Digitální signalizace, ovládání hlasitosti a jiné funkce závisí na typu displeje, který si vyberete.

Automatické rozpoznání zapojení 2 nebo 4 senzorů

Systém umožňuje připojit 4 nebo 2 senzory. Pokud chcete připojit jen dva senzory, zapojte je do krajních pozic F a G nebo do vnitřních E a H, podle umístění na nárazníku.

Řešení problémů

Po instalaci bzučák nebo displej nefunguje

- a) jsou všechny kabely správně připojené?
- b) je zapnuté zapalování vozidla?
- c) je zařazená zpátečka (zadní světlomety musí svítit)?
- d) Je detekovaný poškozený snímač (bzučák 3x pípne)
- a) jsou všechny snímače správně zapojené do řídicí jednotky?
- b) není přerušovaný přívodní kabel snímače?
- c) není na snímači špína nebo sněh?
- d) není snímač mechanicky poškozený?

Chybná signalizace

- a) jsou všechny snímače zapojené ve správné pozici do řídicí jednotky?
- b) nedetekuje některý snímač zem?
- c) není snímač otočený naopak?

Zvuková signalizace na displeji je slabá nebo silná

- a) stlačením tlačítka hlasitosti na displeji nastavte požadovanou hlasitost

Když problém přetrvává, postupujte podle následujících kroků

- a) vyměňte řídicí jednotku za novou a otestujte systém
- b) otestujte snímače
- c) kontaktujte prodejce nebo distributora

Důležité upozornění

Parkovací asistent pomáhá při parkování. Řidičská zručnost, nízká rychlost, použití zpětných zrcátek a podobné je při couvání a parkování vždy důležité.

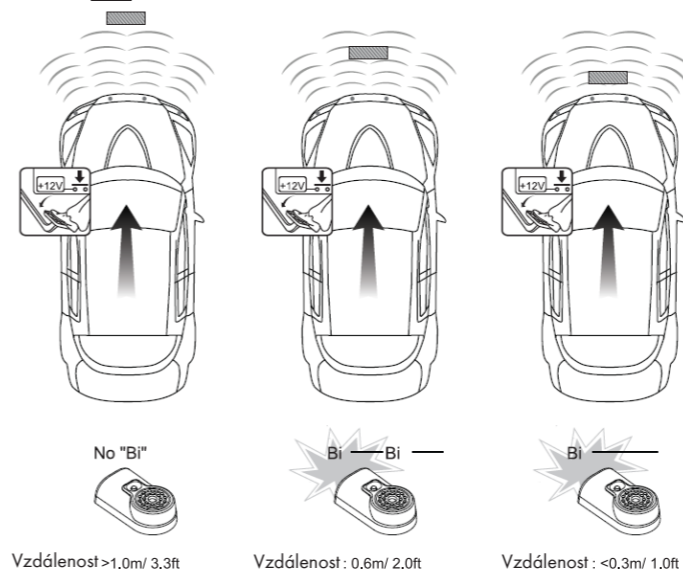
1. Parkovací snímač je určený pro vozidla s napájením 12/24V DC.
2. Systém by měl být nainstalovaný zaškoleným technikem.
3. Kabelový svazek nevedte v blízkosti zdrojů tepla a elektrických komponentů.
4. Doporučujeme pozorně zkontrolovat místa snímačů před vyvrtáním otvorů.
5. Po dokončení instalace zkontrolujte funkčnost systému.

Prohlášení

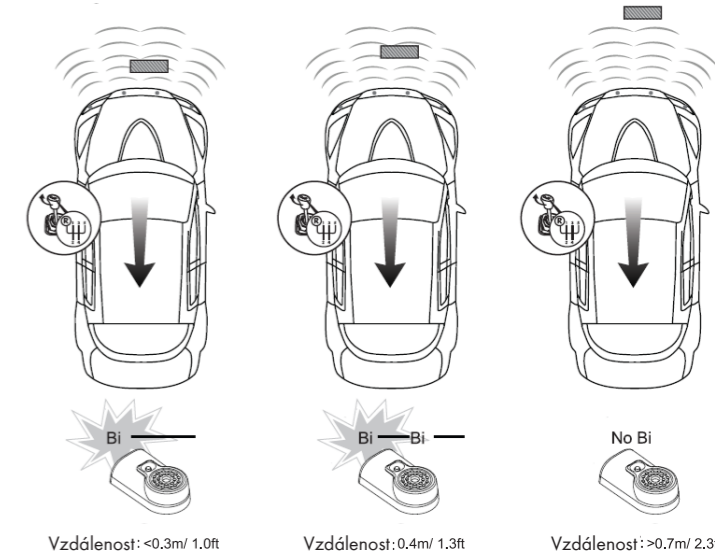
Systém slouží jen jako doplněk při parkování, proto prodejce ani distributor nezodpovídají za škody způsobené při parkování, kde je systém namontovaný.

PŘEDNÍ ASISTENT

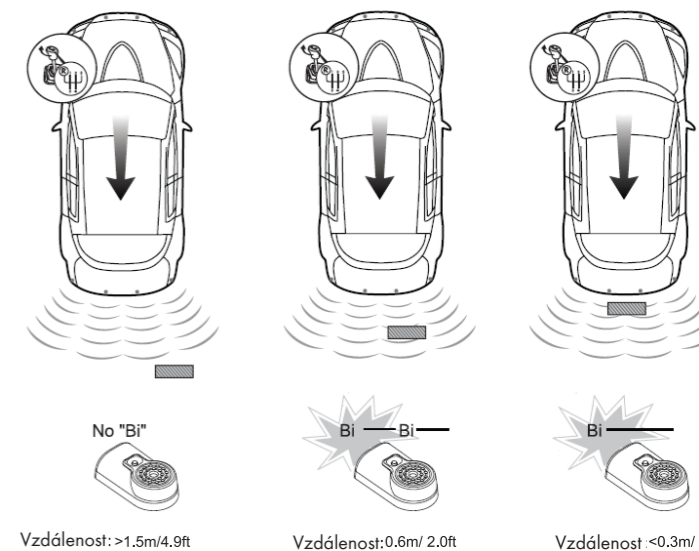
Jízda dopředu, stlačení nožní brzdy



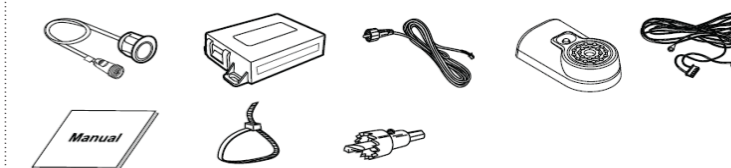
Při couvání



ZADNÍ ASISTENT



OBSAH BALENÍ



TECHNICKÉ PARAMETRY	BS 420
Napájecí napětí	9-27V
Pracovní teplota	-40°C až +80°C
Proudový odběr	<250mA
Rozsah detekce (Zadní asistent)	0,3 - 2,5m
Rozsah detekce (Přední asistent)	0,3 - 1m
Zvuková signalizace	0,3 - 1,5m
Délka vodičů k senzorům	2,3 m