

UPOZORNĚNÍ: Před instalací si pozorně přečti instrukce a doporučení uvedené v návodu. Zařízení musí být nainstalované a používáno v souladu s tímto návodem. Zařízení je určeno pro montáž do všech osobních motorových vozidel, s 12-voltovým elektrickým systémem. Zařízení musí být připojené na 12V a ukotžené záporným pólem. Výrobce, ani prodejce neodpovídají za případné škody vyplývající z nesprávné instalace, používání, provozování či ovládní výrobku odlišně od návodu na používání. Neodborným zásahem do zařízení, nebo jeho úpravou hrozí riziko poškození samotného zařízení nebo elektrické sítě automobilu a ztráta záruky. Pro správnou a bezchybnou činnost výrobku, doporučujeme instalaci svěřit odbornému servisu.

POPIS SYSTÉMU

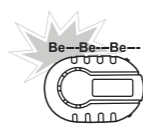
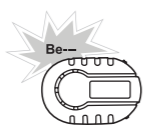
BS 810 je parkovací asistent, který slouží jako pomůcka pro řidiče na ulehčení parkování. Systém se aktivuje po zařazení zpátečky nebo stlačením nožní brzdoy vozidla. Když se během parkování přiblíží k překážce na vzdálenost 1,5m (vzadu) nebo 1m (vpředu), spustí se akustický signál. Čím je překážka blíže, frekvence pípní je intenzivnější, nakonec je tón souvislý. Systém obsahuje funkci Anti-Hook, hlasitost a výšku tónu je možné nastavit přepínačem přímo na těle bzučáku. Časový úsek během kterého jsou přední snímače aktivní je nastavitelný, stejně i citlivost snímačů, systém obsahuje také učicí funkci.

FUNKCE SYSTÉMU

Automatický test - přední snímače

Po zapnutí zapalování, systém automaticky otestuje přední snímače E, F, G a H. Pokud je některý snímač vadný, bzučák pípně 3x a systém ho vynechá. Ostatní snímače pracují normálně. Po dokončení automatického testu jsou přední snímače aktivní 30 sekund.

- všechny snímače jsou v pořádku
- systém detekoval poškozený snímač



bzučák pípně 3x. Poškozený snímač bude vynechán a ostatní snímače pracují normálně.

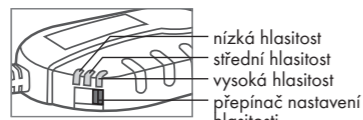
Při zjištění poškození snímače, zkontrolujte jeho povrch a připojení před jeho výměnou.

Přední snímače jsou aktivní 8 (nebo 20) sekund po stisknutí a uvolnění nožní brzdoy!

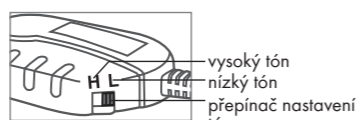
Automatický test - zadní snímače

Po zařazení zpátečky při zapnutém zapalování, systém automaticky otestuje zadní snímače A, B, C a D stejným způsobem jako přední.

Nastavení hlasitosti a frekvence bzučáku



nízká hlasitost
střední hlasitost
vysoká hlasitost
přepínač nastavení hlasitosti



vysoký tón
nízký tón
přepínač nastavení tónu

Nastavení citlivosti snímačů podle výšky umístění (přepínač č.1 - zadní RJ)



Přepínač č.1 v poloze „ON“

- Normální citlivost snímačů
- Doporučené nastavení pro snímače umístěné 50 cm od země a stejným výše

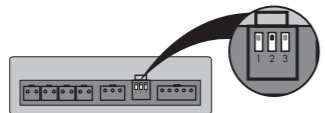
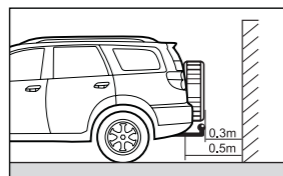


Přepínač č.1 v poloze „OFF“

- Snižená citlivost snímačů
- Doporučené nastavení pro snímače umístěny od 45 do 50cm od země

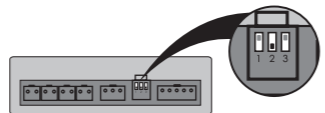
Zapnutí/vypnutí funkce Anti-Hook (přepínač č.2 - zadní RJ)

Pokud je vozidlo vybaveno tažným zařízením nebo má na pátých dveřích umístěny rezervní kolo, je vhodné zapnout funkci Anti-Hook. Při zapnutí funkce Anti-Hook se detekována vzdálenost zvýší o 20cm mezi snímačem a překážkou.



Přepínač č.2 v poloze „OFF“

signalizována reálná vzdálenost mezi snímačem a překážkou



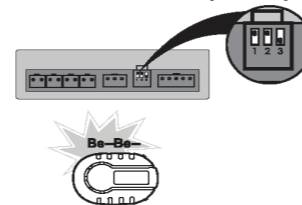
Přepínač č.2 v poloze „ON“

signalizována vzdálenost mezi snímačem a překážkou se zvýší o 20 cm

Učicí funkce pro vozidla s tažným zařízením nebo rezervním kolem na pátých dveřích

Parkovací asistent může signalizovat falešné překážky na vozidlech s tažným zařízením, rezervním kolem na pátých dveřích nebo různými překážkami umístěnými v blízkosti snímačů. Pomocí učicí funkce se systém naučí statické překážky v okolí snímačů (tažné zařízení, rezervní kolo, atd.) a nebude je signalizovat. Na aktivaci učicí funkce postupujte následovně:

Aktivace učicí funkce pomocí přepínače č.3 - zadní RJ (metoda č.1)

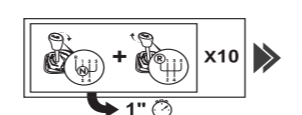


- Při vypnutém systému přepněte vypínač do polohy zapnuto.
- Zapněte zapalování a zařaďte zpátečku.
- Po uplynutí asi 3 sekund bzučák pípně jednou pro potvrzení vstupu do učicího režimu.
- Po uplynutí asi 2 sekund pípně bzučák 2 krát pro potvrzení ukončení učicího režimu.
- Zařaďte neutral a přepněte vypínač zpět do polohy vypnuto.

Vymazání učicí funkce:

- Při vypnutém systému přepněte vypínač č.3 do polohy zapnuto
- Zapněte zapalování a zařaďte zpátečku.
- Nechte zařazenou zpátečku asi 10 sekund
- bzučák dlouho pípně (asi 2 sekundy) pro potvrzení že naučené překážky byly vymazány
- Zařaďte neutral a přepněte vypínač č.3 zpět do polohy vypnuto

Aktivace učicí funkce pomocí řazení zpátečky (metoda č.2)

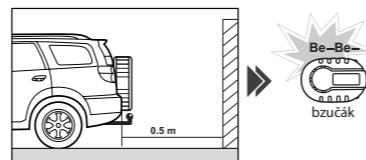


- při zapnutém zapalování zařaďte z neutrálu zpátečku 10x (změnu rychlostního stupně musíte stihnout do 1 sekundy) přičemž podesáté nechte zpátečku zařazenou.
- po dvou sekundách pípně bzučák 1x
- po dvou sekundách od pípnutí bzučáku pípně bzučák 2x pro potvrzení ukončení učicího režimu

Vymazání učicí funkce:

- při zapnutém zapalování zařaďte z neutrálu zpátečku 12x (změnu rychlostního stupně musíte stihnout do 1 sekundy) přičemž po dvanácté nechte zpátečku zařazenou.
- po dvou sekundách pípně bzučák 1x
- po dvou sekundách od pípnutí bzučáku pípně bzučák dlouhým pípnutím (2sek.) Pro potvrzení vymazání učicího režimu

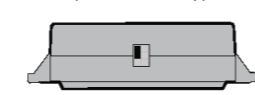
Po nastavení učicí funkce proveďte test funkčnosti.



Funkce přední řídicí jednotky

Aktivace stlačením pedálu brzdoy

Systém je aktivován stlačením pedálu brzdoy. Po uvolnění nožní brzdoy je systém ještě nějakou dobu aktivní předtím než se vypne.



V poloze „8s“ (nastavení od výroby) je systém aktivní ještě 8 sekund po uvolnění nožní brzdoy. Toto nastavení doporučujeme pro auta s automatickou převodovkou.



„55 - 65 cm“ - normální citlivost

V poloze „20s“ (nastaveno od výroby) je systém aktivní ještě 20 vteřin po uvolnění nožní brzdoy. Toto nastavení doporučujeme pro auta s manuální převodovkou.

JAK SYSTÉM FUNGUJE:

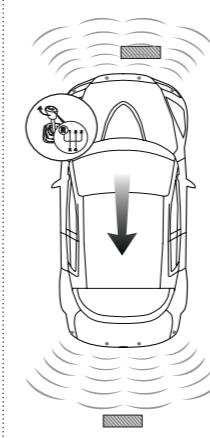
JÍZDA VPŘED - zapněte zapalování a stlačte nožní brzdu. Přední parkovací snímače fungují 8/20sek. od uvolnění nožní brzdoy.

Vzdálenost: 1m **bez zvukové signalizace** **Be — —** **Be — — —**

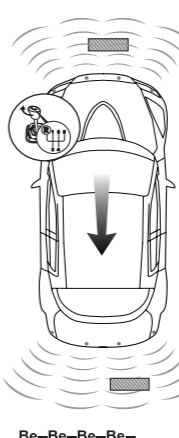


Couvání - zapněte zapalování a zařaďte zpátečku. Aktivní jsou 4 zadní senzory a 2 krajní přední snímače (E,H).

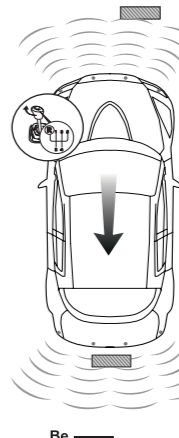
Vzdálenost: <0,3m
Be — — —



Vzdálenost: 0,5m
Be-Be-Be-Be



bez zvukové signalizace
Vzdálenost: 1m



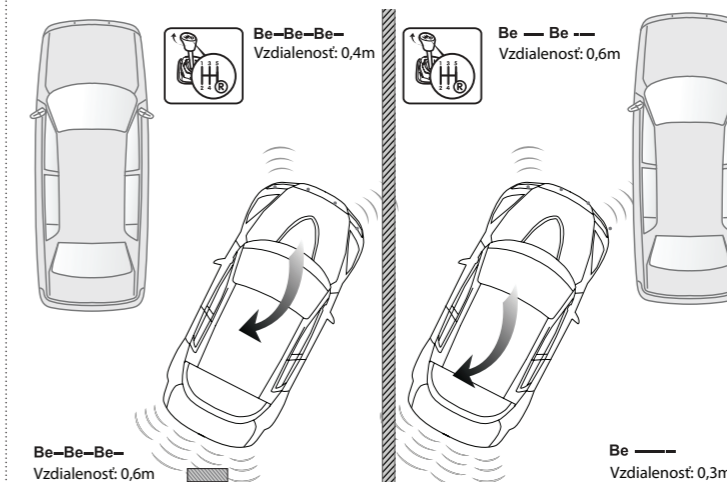
bez zvukové signalizace

Vzdálenost: <1,5m

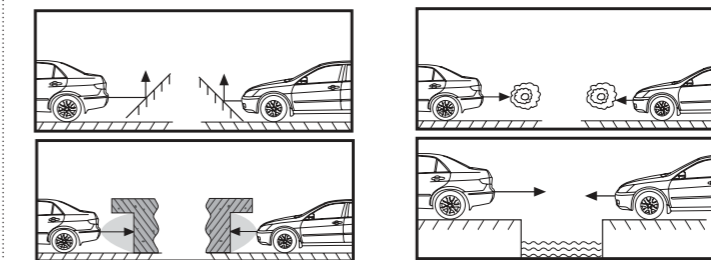
Vzdálenost: 0,8m

Vzdálenost: <0,3m

Parkování



Falešná detekce může nastat v následujících případech podle ISO 17386

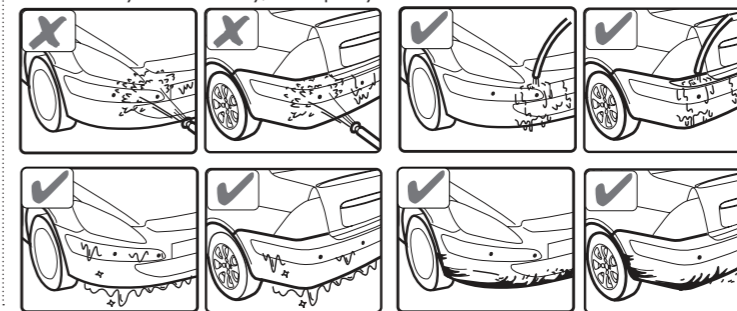


- po instalaci přezkoušejte systém před jeho použitím

- prudký déšť, špinavý nebo poškozený snímač může způsobit falešnou signalizaci překážky
- ujistěte se, že automatický test je dokončen a všechny senzory fungují dříve, než začnete couvat

Údržba snímačů

Parkovací snímače neumývejte přímo vysokotlakými vapkami. Vozidlo umývejte nízkým tlakem vody. Pokud jsou parkovací snímače pokryté ledem, roztavte ho pomocí teplé vody. Parkovací snímače, které jsou pokryté blátem nebo sněhem, očistěte nízkým tlakem vody, nebo jemným hadříkem.



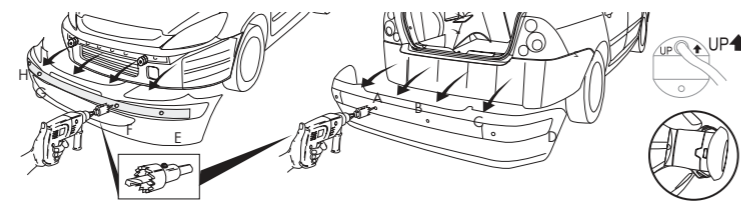
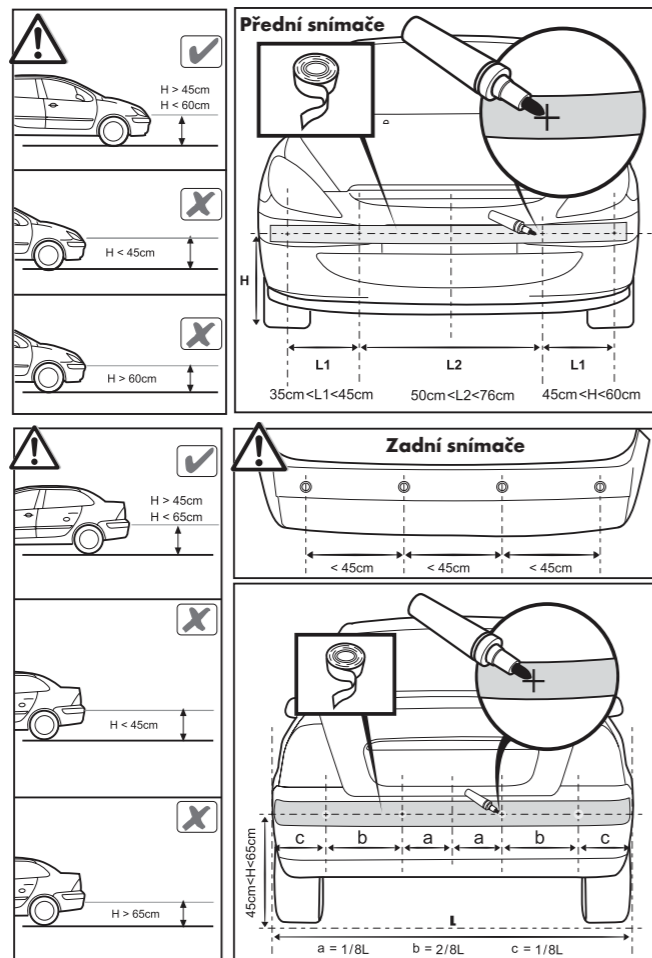
MONTÁŽ SYSTÉMU

Snímače se montují na zadní nárazník ve výšce 0.45m až 0.65m od země a na přední ve výšce 0.45 až 0.60m. Umístění na konci nárazníku se nedoporučuje (hrozí poškození při kolizi). Před samotnou instalací očistěte a připravte části nárazníku, kde budou snímače umístěny. Řídicí jednotka by měla být umístěna v interiéru vozidla, aby nebyla vystavená vlivům vysoké teploty a vlhkosti.

Upozornění: neupevňujte řídicí jednotku na kovové části vozidla!

Umístění snímačů

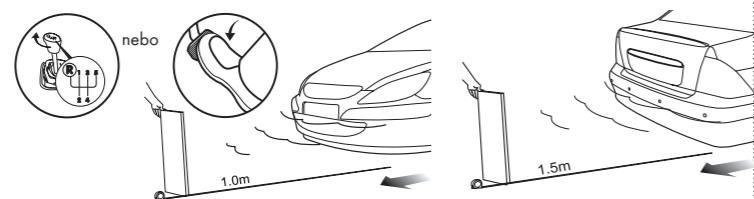
Umístěte snímače tak, aby žádná část vozidla nepřekážela ve snímání.



Upozornění: Před vrtáním otvorů zkontrolujte, zda průměr vrtáku na otvory dodávaného v balení je shodný s průměrem snímačů.

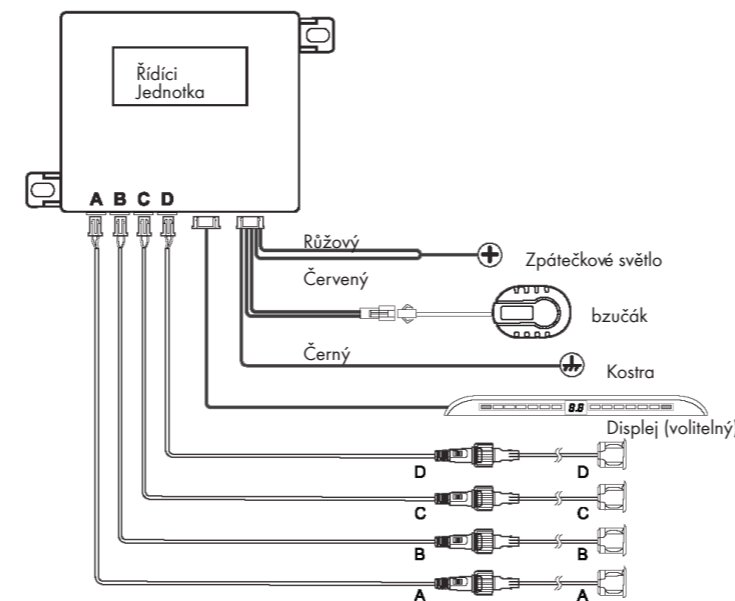
Přezkoušení funkčnosti systému

Funkčnost systému přezkoušejte pomocí dřevěné desky (100x30cm). Postavte se za/před vozidlo a postupně se s deskou přibližujte k vozidlu až do vzdálenosti 0,3m. Takto přezkoušejte všechny snímače.



SCHEMA ZAPOJENÍ

Zadní řídicí jednotka



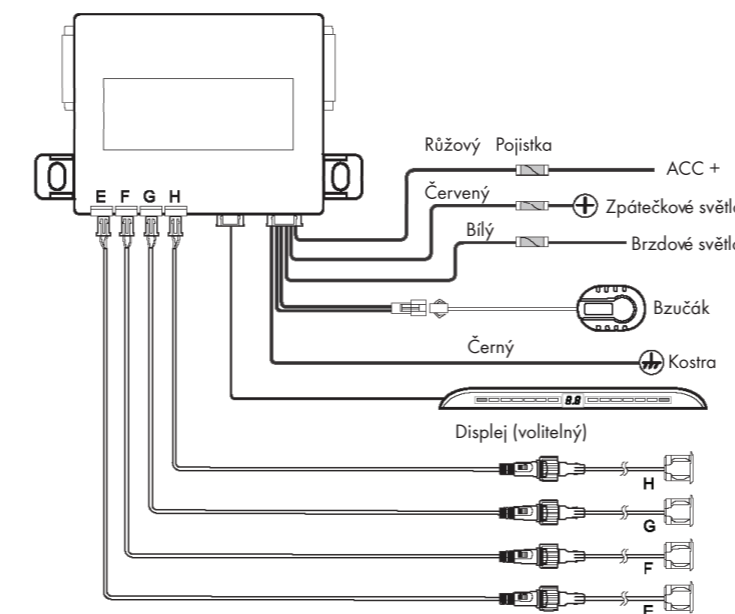
Poznámka:

Růžový kabel je možné připojit ke kladnému pólu na zapalování (ACC) místo zpátečkového světla v případě, že napájení přes zpátečkové světlo dává nízké napětí, nebo pokud napájení pulzuje - je nestabilní.

Funkce automatické detekce pohybujících se objektů:

Připojením růžového kabelu na zapalování (namísto zpátečkového světla) také umožní využívání funkce automatické detekce pohybujících se objektů za vozidlem, po dobu 30 sekund od zapnutí zapalování.

Přední řídicí jednotka



ŘEŠENÍ PROBLÉMŮ

Po instalaci displeje nepracují:

- a) jsou všechny kabely správně připojeny?
- b) je zapnuté zapalování vozidla?
- c) je zařazena zpátečka nebo byla zatlačena nožní brzda?

Je detekován poškozený snímač:

- a) jsou všechny snímače správně zapojené do řídicí jednotky?
- b) není přerušený přívodní kabel snímače?
- c) není na snímači bláto nebo sníh?
- d) není snímač mechanicky poškozen?

Chybná signalizace:

- a) jsou všechny snímače zapojené v správné pozici do řídicí jednotky?
- b) nedetekuje některý snímač zem?
- c) není snímač otočený naopak?

Pokud problémy přetrvávají, postupujte podle následujících kroků

- a) vyměňte řídicí jednotku za novou a proceďte systém
- b) protestujte snímače
- c) kontaktujte prodejce nebo distributora

Důležité upozornění

Parkovací asistent pomáhá při couvání a parkování. Řidičské dovednosti, nízká rychlost, používání zpětných zrcátek, a podobně je při couvání a parkování vždy důležité.

1. Parkovací snímač je určen pro vozidla s napájením 12V DC.
2. Systém by měl být nainstalován profesionálním technikem.
3. Kabelový svazek nevedte v blízkosti zdrojů tepla a elektrických komponentů.
4. Doporučujeme pozorně zkontrolovat místa snímačů před vyvrtáním otvorů.
5. Po dokončení instalace zkontrolujte funkčnost systému.

Vyhášení: Systém slouží jen jako doplněk při parkování, a proto prodejce, ani distributor neodpovídají za škody způsobené při parkování, kde je systém namontovaný.

TECHNICKÉ PARAMETRY	BS 810
Napájecí napětí	9V - 16V
Pracovní teplota	-40°C až +85°C
Rozsah detekce - zadní	0,3 - 1,5m
Rozsah detekce - přední	0,3 - 1,0m
Hlasitost bzučáka	70 - 90dB