

# Chytrý palubní displej OBD

## Model: SE172gps



Děkujeme vám za nákup chytrého palubního displeje. Tento displej lze pomocí kabelu propojit s diagnostickým konektorem vozidla OBD2 a zobrazit jízdní data jako např. rychlost, otáčky motoru, teplotu vody, spotřebu paliva atd. Výhodou tohoto zařízení je, že řidič může neustále sledovat vozovku před sebou a nemusí sklánět hlavu, aby si přečetl údaje na přístrojové desce. Tento výrobek nemění žádná data z ECU (řídící jednotky).

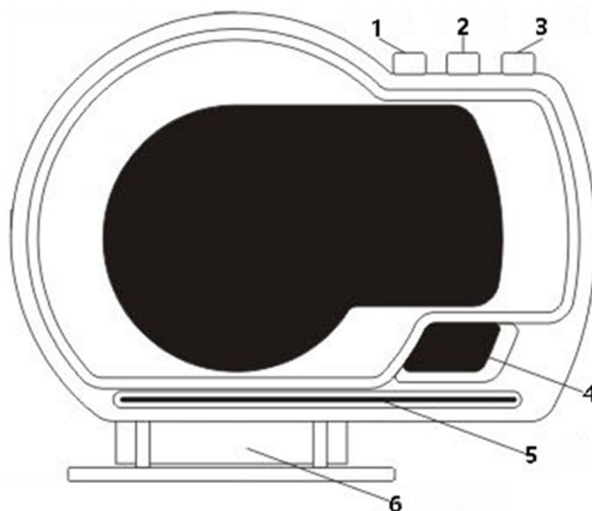
Chytrý displej je vybaven detekcí chybových hlášení, kódy chybových hlášení může zobrazovat v textové formě nebo je mazat, dále může zobrazovat režim testování zrychlení, výkonu brzd, veškerá vysílaná data a další funkce.

### Hlavní funkce a vlastnosti

1. Dostupné pro vozidla s diagnostickým konektorem OBD2 a EOBD (automatický diagnostický systém vozidla), zapojení „plug and play“.
2. TFT LCD barevný displej.
3. První snímek ukáže komunikační protokol vozidla.
4. Možnost volby jazyka.
5. Přepínání mezi multifunkčním displejem a displejem s jednoduchým režimem.
6. Přidání nových funkcí: režim akcelerace, režim test výkonu brzd
7. Mnoho zobrazovaných parametrů: rychlost, otáčky motoru, teplota vody, napětí, okamžitá spotřeba paliva, průměrná spotřeba paliva, ujetá vzdálenost, jízdní čas, alarm podpětí, alarm vysoké teploty vody, alarm překročení rychlosti, alarm poruchy motoru, mazání chybového kódu, přepínání mezi km a mílemi.
8. možnost využití vestavěného GPS modulu pro zobrazení přesné rychlosti

### Hlavní funkce:

1. Tlačítko doleva /
2. Tlačítko OK
3. Tlačítko doprava
4. Displej s hodinami
5. Dekorační světlo
6. Držák



**UPOZORNĚNÍ: vždy při prvním připojení je nutno si vybrat v jakém režimu bude zařízení fungovat OBD nebo GPS**

**Funkce tlačítek:**

Krátké stisknutí znamená stisknutí na 1 sekundu

Dlouhé stisknutí znamená stisknutí po dobu 2 sekund, tlačítko neuvolňujte, dokud se nezmění obraz na displeji

1, krátce stiskněte tlačítko OK: (1) Vyberte režimu displeje, (2) přepněte obraz do normálního zobrazení

1, dlouze stiskněte tlačítko OK: (1) vstoupíte do nabídky (2) po dokončení nastavení, chcete-li zachovat a ukončit nastavení.

2, krátce stiskněte tlačítko „<“: Po prvním zapnutí výběr jazyka, následně výběr režimu OBD nebo GPS (1) výběr funkce v pravé oblasti, (2) změna nastavení funkcí po vstupu do menu.

3, krátce stiskněte tlačítko „>“: Po prvním zapnutí výběr jazyka, následně výběr režimu OBD nebo GPS (1) výběr funkce v levé oblasti, (2) změna nastavení funkcí po vstupu do menu.

**Přepínání mezi funkcemi:**

Níže jsou uvedeny zkratky funkcí:

ECT – teplota chladícího média	VLT – voltáž (napětí)	FUE – spotřeba paliva
RPM – otáčky za minutu	TIM – čas	MIN – doba jízdy
DIS – jednotlivá ujetá vzdálenost	MAP – sací tlak	OIT – teplota oleje
A/F – bohatost paliva	TCP – tlak turbíny	PSI – tlak turba
RTC-satelitní čas	ASL – nadmořská výška	GPS – číslo satelitu
DIR – směr jízdy	KM/L – kilometr na litr	CVT-teplota zobrazovače
ELD – zatížení motoru	IAT – teplota nasávaného vzduchu	TPS – škrticí ventil

Níže jsou uvedeny zkratky funkcí:

**Tovární nastavení:**

Stiskněte tlačítko nastavení pro nalezení systémová nastavení, krátce stiskněte pro vstup do menu, pak stiskněte tlačítko „>“ pro vstup tovární nastavení a stiskněte dlouze pro uložení a odchod.

**Vymazání chybového hlášení:**

Když displej úspěšně pro skenuje vozidlo, dlouze stiskněte tlačítko pro vstup do menu nastavení, pak stiskněte tlačítko „>“ pro řešení problémů, stiskněte krátce OK, najděte funkci pro vymazání kódu chyby a dlouze stiskněte OK pro ukončení.

## Režim nastavení

Dlouze stiskněte OK pro vstup do menu nastavení, pak stiskněte tlačítko „>“ pro výběr menu, stiskněte OK krátce pro potvrzení. Po nastavení stiskněte dlouze OK pro odchod.

### Funkce nastavení

V menu lze hodnoty všech výchozích nastavení změnit, pomocí tlačítek „>“ a „<“.

### Nastavení jazyka:

vyberte požadovaný jazyk

**Varovný tón:** zapněte / vypněte bzučák

**Alarm rychlosti:** tovární hodnota je 150 (tovární hodnotu můžete změnit: pomocí tlačítek „>“ a „<“).

**Alarm chlazení:** tovární hodnota je 120 °C, tzn., že alarm bude spuštěn při překročení 120 °C.

**Alarm otáček motoru:** tovární hodnota je 6000 ot. /min., tzn., že alarm bude spuštěn při překročení 6000 ot. /min.

**BAT alarm (podpětí):** tovární hodnota je 10,5 V, alarm bude spuštěn, když napětí baterie poklesne pod 10,5 V.

**Úprava rychlosti:** upravte rychlost podle hodnoty na přístrojové desce, tovární hodnota je 107 %.

**Nastavení offsetu rychlosti:** když vozidlo zastaví, ale rychlost přístroje není 0 km/h, upravte hodnotu offsetu. Jestliže přístroj ukazuje rychlost 5 km/h, upravte výchozí hodnotu offsetu na 5 km/h.

**BAT úprava:** jestliže je napětí baterie ve vozidle odlišné, můžete hodnotu upravit.

**Kubatura motoru:** tovární hodnota je 3,6 l, jestliže je spotřeba paliva významně odlišná od hodnoty na přístrojové desce, změňte hodnotu kubatury.

**Úprava spotřeby paliva:** tovární hodnota je 100 %, můžete ji změnit.

**Jas:** výchozí 0 (automatické nastavení), 1–8 (nastavení jasu dle vašeho požadavku)

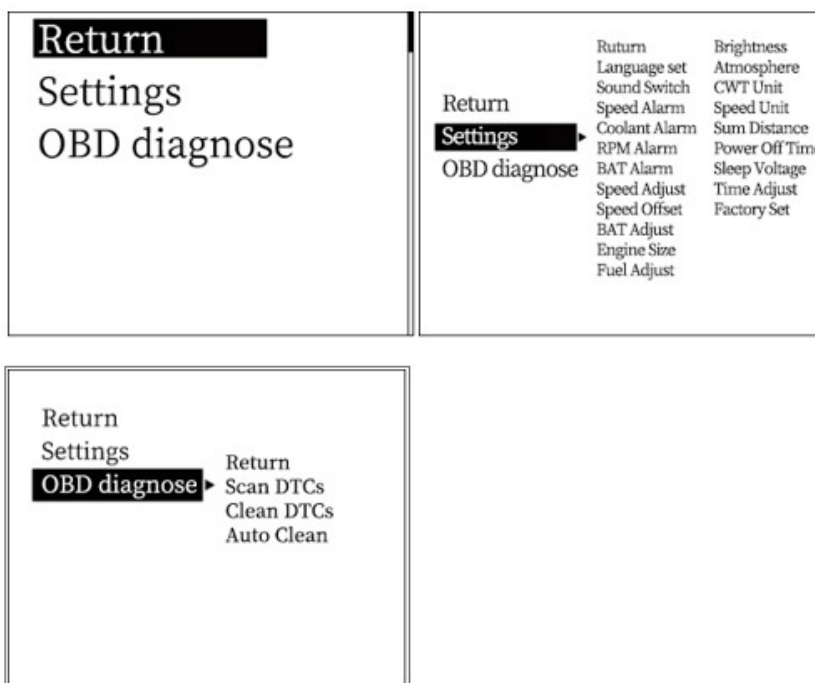
**Nastavení dekorálního osvětlení:** vyberte ON – pro rozsvícení OFF – pro vypnutí

**Jednotka teploty chladicí kapaliny:** tovární nastavení teploty chladicí kapaliny je °C, můžete ji změnit na °F.

**Jednotka rychlosti:** tovární nastavení hodnoty je km, můžete ji změnit na M (míle).

**Celková ujetá vzdálenost:** hodnotu lze upravit podle hodnoty na přístrojové desce (např. ukazuje-li přístrojová deska 30.000 Km, můžete na displeji nastavit stejnou hodnotu).

**Čas pro vypnutí:** tovární hodnota je 10 sec., pro vozidla se systémem START-STOP nastavte hodnotu v intervalu 180-240 sec.



**Napětí pro přechod do režimu spánku:** tovární hodnota je off (vypnuto), jestliže se displej nechce sám vypnout, nastavte hodnotu na 13,2 V nebo vyšší.

**Nastavení času:** výchozí čas +8hodin (časové pásmo Čína), nastavte místní časové pásmo a nastavte hodiny a minuty.

**Tovární nastavení:** krátkým stisknutím se dostanete do továrního nastavení.

### OBD chybové kódy

Skenování DTC: skenuje řídicí jednotku (ECU) pro chybová hlášení, případně zobrazí detaily.

Vyčištění DTC: přepněte na „Clean the DTC“ a krátce stiskněte tlačítko pro dokončení vyčištění.

### Jízdní test

Test zrychlení: zobrazí rychlost, vzdálenost, čas nutný pro ujetí 400 m a čas pro dosažení rychlosti 60 km/h.

Test brzd: ukáže rychlost, brzdovou dráhu a čas.

### Streamování dat

Ukáže všechna streamovaná data.

### Instalace chytrého displeje OBD

1. Displej funguje s vozy s protokolem OBDII nebo EUOBD. Pro zjištění typu vašeho vozu otevřete kapotu motoru a najdete štítek s příslušným údajem (obr. 1). Je-li na štítku OBDII, můžete displej použít.

2. Najděte ve vozidle 16-ti pinovou diagnostickou zásuvku (obr. 2) a pomocí OBDII připojovacího kabelu připojte displej.



Obr. 1



Obr. 2

### Technická data:

- napájecí napětí 12 V (10-18V)
- příkon 30 mA / 200 mA
- kompatibilita se všemi vozy s OBD2 nebo EUOBD
- jednotky km / míle
- délka propojovacího kabelu 170 cm
- rozměry: 108 x 85 x 60 mm

## Řešení problémů

### **1. Displej bez obrazu, bez napájení**

Nastartujte vozidlo, zkontrolujte, že je OBDII propojovací kabel dobře a pevně zapojen – případně zopakujte připojení a zkontrolujte, zda je displej napájen. Jestliže to nepomohlo, zkuste displej připojit a zapnout v jiném vozidle. Překontrolujte funkčnost OBD diagnostického rozhraní, v případě chyby rozhraní opravte a opakujte připojení.

### **2. Displej zobrazuje pouze napětí ve vozidle a po 60 sec. se automaticky vypne.**

#### **5. Alarm otáček motoru**

Tovární hodnota je 6000 ot. /min., pro změnu jděte do menu nastavení.

### **6. Alarm překročení rychlosti**

Tovární hodnota je 150 km/h, v menu nastavení můžete hodnotu změnit.

### **7. Displej se automaticky nevypíná**

A. Po vypnutí vozidla displej stále ukazuje rychlost, přepněte nastavení na Speed Offset a upravte nastavení rychlosti na stejnou hodnotu jako přístroj (ukazuje-li přístroj 5 km/h po vypnutí, změňte nastavení speed offset na 5 km/h).

B. Po vypnutí vozidla přístroj stále ukazuje hodnotu otáček (RPM), změňte nastavení napětí pro přechod do režimu spánku a nastavte hodnotu na 13,2 V.

### **8. Vozidla se systémem START-STOP nebo hybridní automobil**

Změňte čas pro vypnutí na 180 sec nebo 300 sec.

### **9. Špatná obsluha vedla k chybám**

Proveďte reset do továrního nastavení.

### **10. Proč dochází k chybě přístrojové desky?**

Univerzální OBD zařízení podporuje různé komunikační protokoly, ale každé vozidlo podporuje pouze jeden komunikační protokol. Podle příslušného protokolu je nutné nepotřebné piny odstranit (pro zobrazení protokolu zapněte zapalování, vypojte a zapojte OBD kabel).

## Odstraňování problémů se systémem GPS

### **1. Obrazovka bez displeje a bez napájení**

Nastartujte motor automobilu, zkontrolujte, zda je kabelové vedení pevné

### **2. Bez zobrazení rychlosti vozidla**

Po zapnutí zařízení se GPS pokusí najít satelit. Řid'te prosím auto na silnici. K zobrazení dojde, jakmile získá více než 5 satelitních signálů.

### **3. Během jízdy nedojde k automatickému vypnutí nebo opakovaně se vypíná**

- Zkontrolujte zásuvku v zapalovači nebo USB konektor
- Pokud používáte kabel OBD, změňte spací napětí na 13,0 V nebo 12,8 V
- Pokud používáte kabel USB, vypněte spánkové napětí.

### **4. Nepřesný čas**

Když vstoupíte do nabídky nastavení, vyberte nastavení času a stisknutím tlačítka „<“ upravte čas časového pásma.

Po nastavení dlouze stiskněte tlačítko OK pro uložení a ukončení.

### **5. Nepřesná rychlost**

a. Nejprve zkontrolujte, zda je jednotka rychlosti správně nastavena, rychlostní jednotka KM / H a MPH, viz nastavení pro přepnutí jednotky.

b. Výrobci automobilů obvykle zvyšují rychlost řídicího panelu o 5-7% vyšší než ECU. Mezinárodní standard je založen na družicových datech.

(Pokud řídicí panel ukazuje 100 a zařízení zobrazuje 105, změňte výchozí hodnotu na 102)

### **6. Směr jízdy je špatný**

Satelit nedokáže rozlišit směr jízdy bez rychlosti, poté, co rychlost vozidla překročí 5 km / h, může být směr zobrazen normálně.

### **7. Rychlost se stále zobrazuje i po zastavení vozidla.**

Při jízdě v podzemním parkovišti, tunelu nebo pod kříženým mostem dojde k překážce v nestabilním satelitním přenosem. Vezměte prosím vozidlo na prázdnou cestu. Jakmile je počet satelitů větší než 5, zobrazí se normálně.

### **8. Zařízení nelze automaticky nevypne, když je vůz vypnutý.**

Pokud se připojíte kabelem OBD, automaticky se vypne za 3 minuty.

Pokud se ani po 5 minutách nevypne, změňte spací napětí na 13,5 V nebo použijte kabel USB.

Technické změny vyhrazeny. Uvedené hodnoty mají pouze informativní charakter.





# ZÁRUČNÍ LIST

CERTIFICATE of Warranty

Výrobek - značka: **CARCLEVER**

Typ: **SE172GPS**

Výrobní číslo/serial no.:

Datum prodeje:

-----  
razítko a podpis  
prodejce

**stualarm**<sup>®</sup>  
car audio&GSM

Odbornou instalaci provedl:

Datum, podpis: \_\_\_\_\_

Záznamy o případných opravách:

Výrobce/dovozce: Stualarm import, s.r.o. Na Křivce 30, Praha 10

