



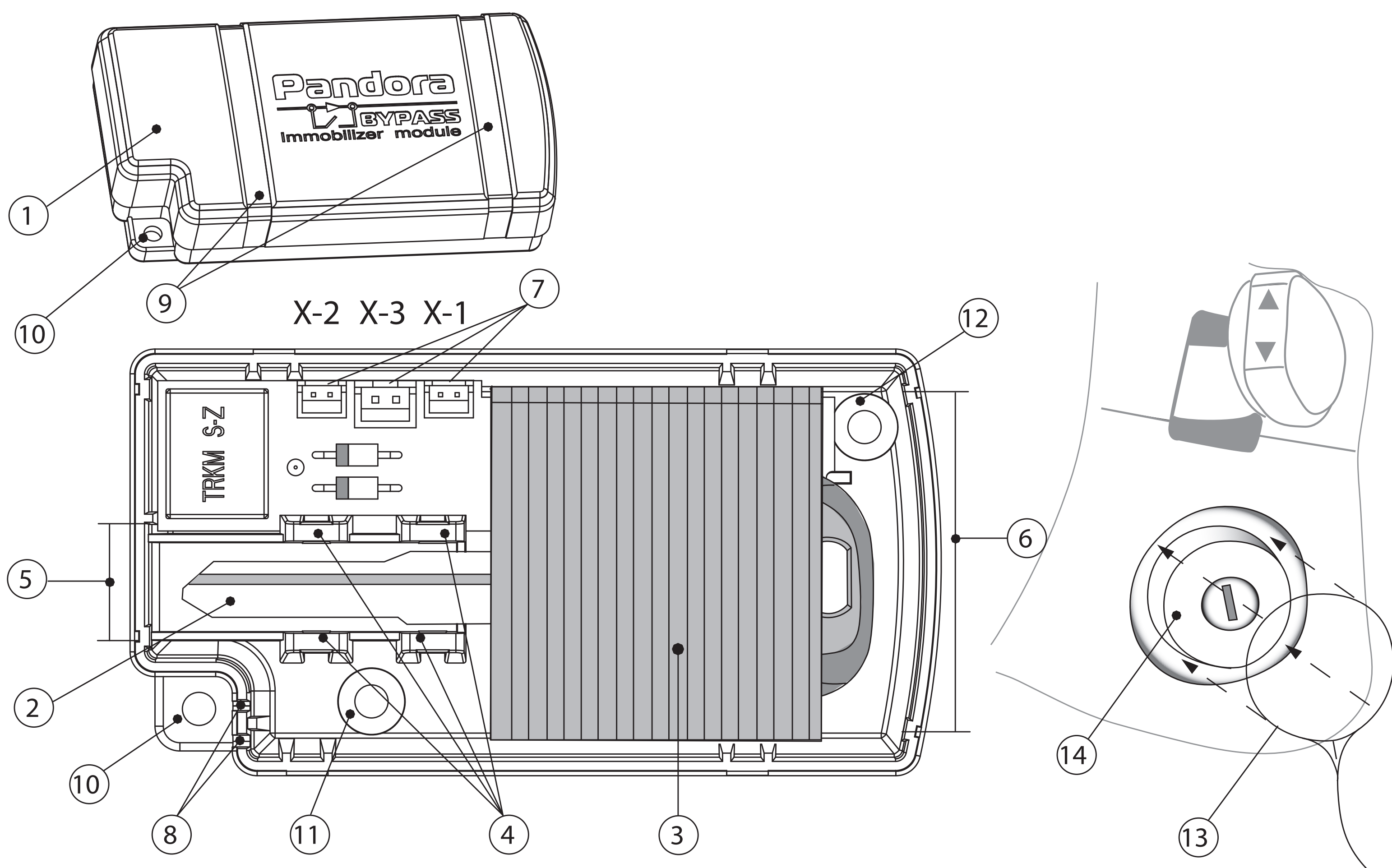
## Modul na dočasné vypnutí původního imobilizéru

# DI-2

Modul dočasně simuluje přítomnost čipu imobilizéru pro umožnění dálkového startu. Při instalaci a používání modulu je potřebný náhradní klíč od vozidla, případně čip imobilizéru, který je možné objednat u autorizovaného prodejce automobilů. Kód z mikročipu klíče bude odeslán do původního zabezpečovacího systému pomocí modulu DI-2.

### Instalace

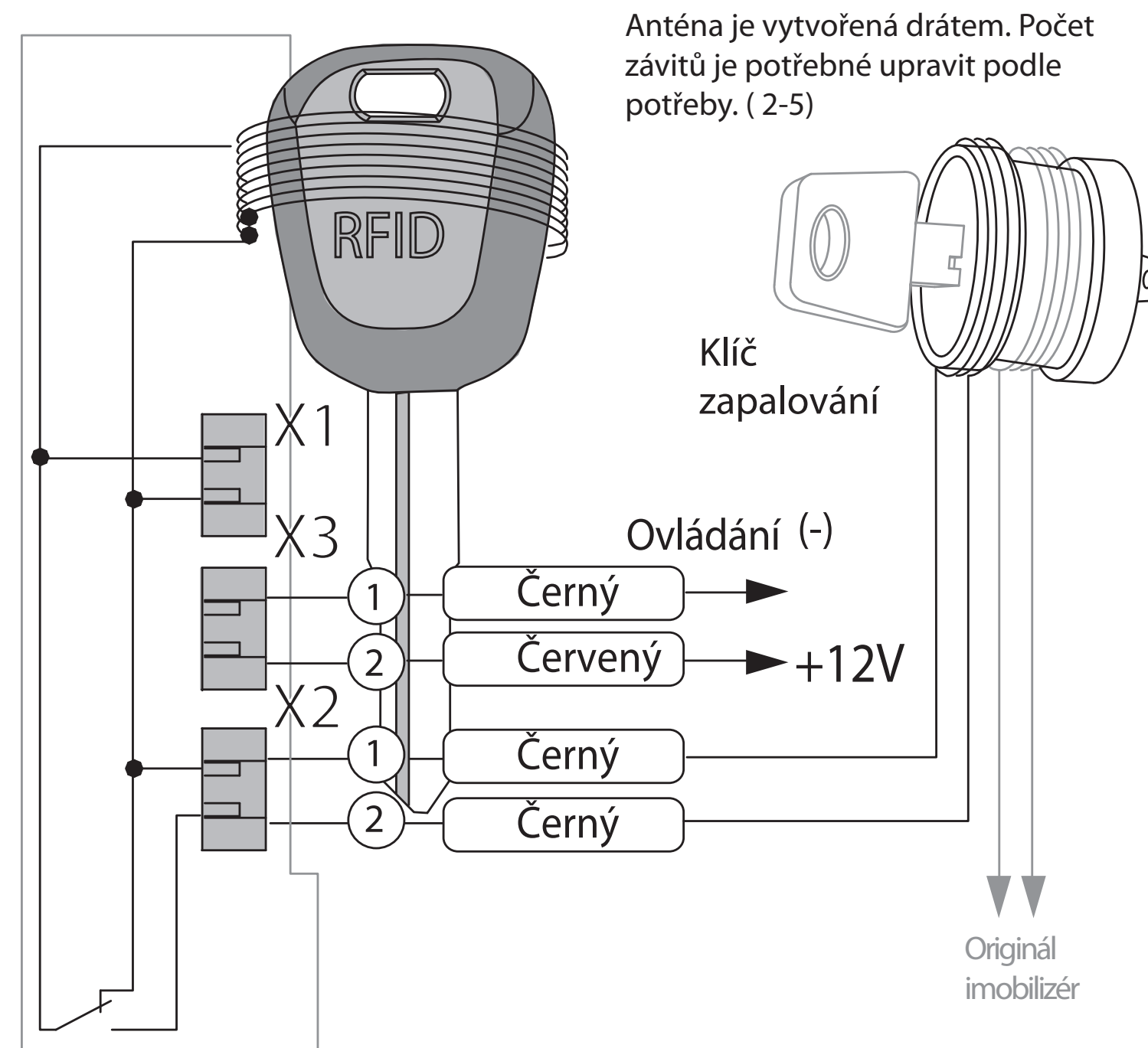
- Otevřete kryt ①.
- Vložte náhradní klíč ② s vysílacím mikročipem do modulu s plochou anténou ③.
- Klíč bezpečně připevněte plastovými příchytkami, které jsou obsažené v balení ④. Když je to potřebné, použijte výplně vyrobené z pěnové gumy, které se dodávají se systémem.
- Když velikost klíče neumožňuje vložit klíč do modulu, využijte možnost vystříhnout strany těla modulu ⑤ a ⑥.
- Vodiče dodávané se systémem připojte do příslušných konektorů ⑦ (podle schématu zapojení viz. na straně 2). Vodiče by měly procházet z těla modulu přes otvory ⑧.
- Upevněte zařízení pod přístrojovou desku nebo jiné chráněné místo přes otvory pomocí svorek ⑨ nebo šrouby přes otvory ⑩, ⑪ a ⑫. Modul je možné instalovat i do motorového prostoru.
- Upevněte venkovní ohybnou závitovou anténu ⑬ na válec zapalování ⑭. Na zlepšení přenosu signálu umístěte anténu modulu DI-2 co nejblíže k původní RFID anténě.
- Propojte modul podle schémy. Připojte červený vodič z konektoru X-3 na +12V.
- Uzemněte automatický dálkový start vodičem a připojte černý vodič výstupu dálkového startu. Tento vodič může být použitý na další zapalovací obvody ING2 nebo na deaktivování bezpečnostních senzorů při nezávislém topení.



## Instalační schéma

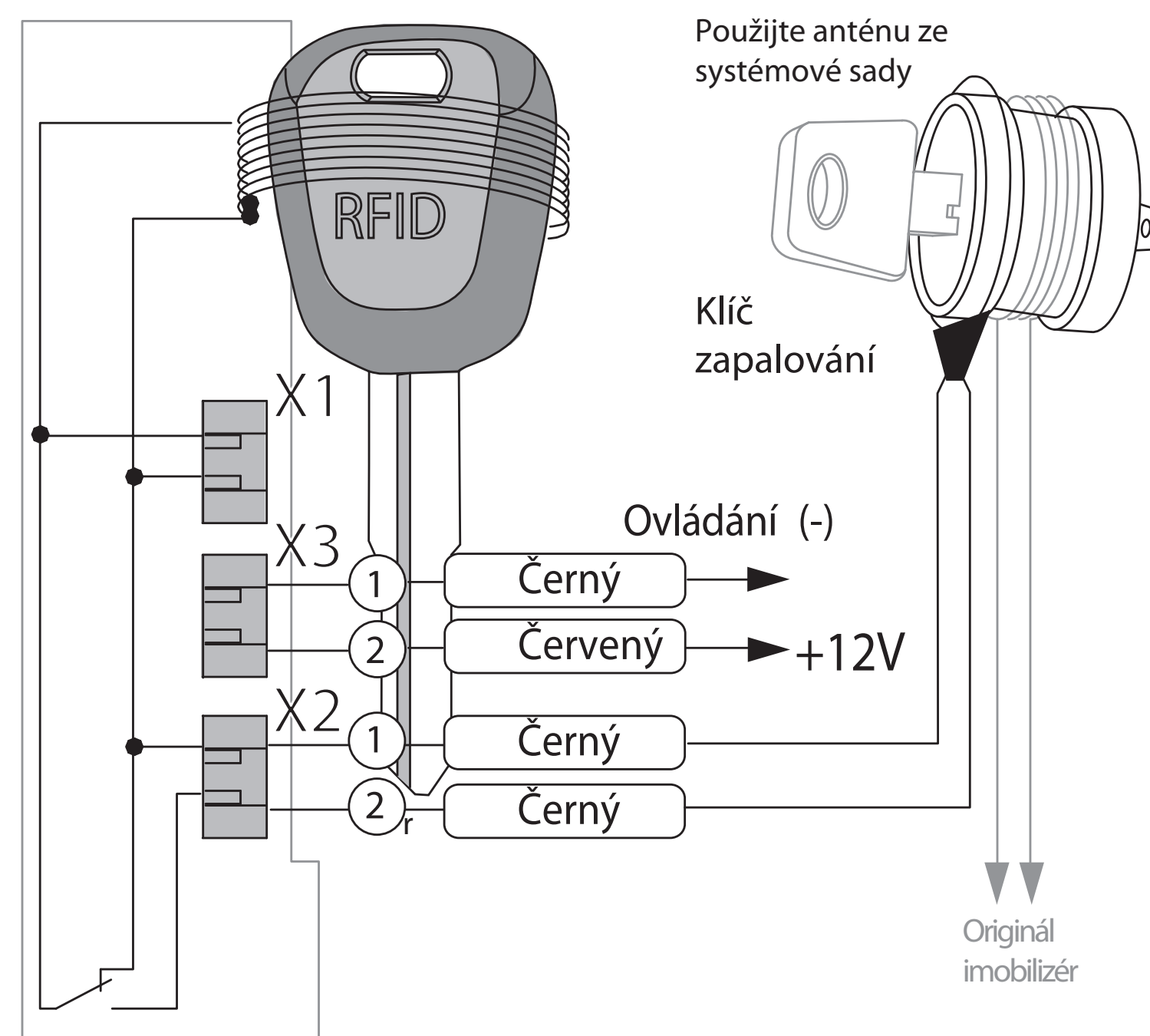
### Možnost 1

Rezistence původní antény imobilizéru < 6 Ohm



### Možnost 2

Rezistence původní antény imobilizéru > 8 Ohm



## Obsah balení

|                                |   |                                          |   |
|--------------------------------|---|------------------------------------------|---|
| 1. Řídící jednotka DI-2 .....  | 1 | 6. Stahovací pásek 450 mm.....           | 2 |
| 2. Anténa s okem 600 mm.....   | 1 | 7. Výplň z pěnové gumy 10x11x20 mm ..... | 1 |
| 3. Anténa z drátu .....        | 1 | 8. Oboustranná lepicí páska 50x50 .....  | 1 |
| 4. Napájecí kabeláž .....      | 1 | 9. Instalační návod.....                 | 1 |
| 5. Stahovací pásek 120 mm..... | 2 |                                          |   |

[www.pandora-alarm.cz](http://www.pandora-alarm.cz)

Distributor pro EU:  
TSS Group s.r.o

EMC CE