

# Montážní a uživatelský návod br013AL/AU/BL/BU/RL/RU

## Instrukce k zapojení

+ VDC	-červený
zem	-černý
synchronizace a nastavení vzoru blikání	-žlutý
proměnlivé blikání	-bílý
ztlumení	-zelený

### Vzorové přepínání a mód s 10% svítivostí

Krátkodobě přiložte žlutý drát ke kladnému pólu pro jednotlivé přepínání vzorů blikání. Přiložením a podržením žlutého drátu na kladném pólu na více než 5 sekund dojde po odpojení k resetování světla na mód FP#1 (Single Flash R65 Class 2). Držte žlutý drát na kladném pólu dlouhodobě pro mód 10% svítivosti.

### Zapojení pro synchronní ovládání:

Na všech světlech nastavte stejný vzor blikání, spojte dohromady žluté dráty a poté světla spusťte.

### Simultánní/Alternativní blikání (střídavé blikání)

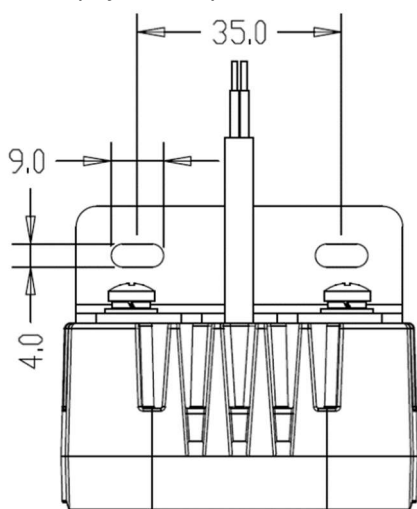
Nastavte všechna světla na stejný vzor blikání, připojte žluté dráty mezi sebou a poté světla spusťte. Připojte bílý drát ke kladnému pólu u světla které chcete, aby blikalo opačně a světla budou blikat alternativně.

### Tlumící funkce:

Připojte zelený drát ke kladnému pólu pro ztlumení světla při jakémkoli blikajícím režimu.

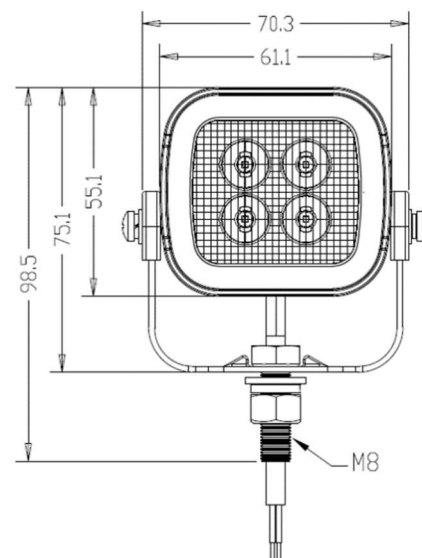
Vzor	Mód blikání	FPM
1	Single flash, ECE R65 Class 2 (by day)	150
2	Double Flash	150
3	Quadruple Flash	150
4	Quintuple Flash	150
5	Strobe	1500
6	Combination 1	/
7	Combination 2	/
8	Single flash, California Title 13	75
9	Combination 3	/
10	Alternate Single Flash	300
11	Alternate Double Flash	300
12	Alternate Quadruple Flash	300
13	Alternate Quintuple Flash	300
14	Alternate Strobe	35
15	Combination 4	/
16	Combination 5	/
17	Combination 6	/
18	Left Double Flash/Right single Flash	/
19	Cruise (30% brightness by day)	/

\*když je připojen zelený drát (tlumící spínač) ke kladnému pólu: FP#1 bude změněn na: Single Flash, ECE R65 Class 1 (v noci); FP#219 bude mít 50% svítivost



br013AL/BL/RL

typ světla:	výstražné
montáž:	povrchová
napájecí napětí:	10-30V
počet LED diod:	4 (3W)
počet programů:	19
materiál:	ALU + plast PC
rozměry:	viz. schémata
voděodolnost:	IP67
homologace:	ECE R10, ECE R65, CLASS2



br013AU/BU/RU

**VAROVÁNÍ:** Výrobek nerozebírejte. V případě, že výrobek rozeberete, tak již nebude možné uplatnit záruku. Nesvíťte přímo do očí! Výrobek nesmí být používán nezkušenými osobami. Výrobek není dětská hračka, uložte jej mimo dosah dětí, stejně tak i obalový materiál. **Montáž světle odbornému servisu.**

Dovozce: Stualarm import, s.r.o. N Křivce 30, Praha 10