

Modul dálkového ovládaní centrálního zamykání

Základní vlastnosti

- Programovatelné ovladače (4)
- Reléové výstupy pro směrové světla, centrální zamykání a kufr
- 0.5 sekundové impulzy pro centrální zamykání
- Volba polarity výstupu pro kufr vstupním vodičem




Obsah balení

- (1) Řídící jednotka
- (2) Ovladače
- (1) Kabeláž a montážní návod

POPIS SYSTÉMU

Modul BENE 102A je doplňkem centrálního zamykání umožňujícím pomocí dálkového ovladače zamykání a odemykání dveří auta provázené signalizací světel a otevírání kufru. Je možné použít až 4 ovladače.


POPIS FUNKCÍ TLAČÍTEK DÁLKOVÉHO OVLADAČE

TLAČÍTKO	FUNKCE
	zamknutí vozidla
	odmknutí vozidla
 na 5 sekund	otevření kufru



PROGRAMOVÁNÍ DÁLKOVÝCH OVLÁDAČŮ

Do řídicí jednotky je možné naučit až 4 ovladače. Pro každý ovladač je nutné zopakovat celý postup. Dva ovladače dodávané v sadě jsou už naprogramované. Postup:

1. Otevřete kryt systémové jednotky a na 2 sekundy přepojte přepojku, světla vozidla blikají a centrální zamykání se uzamkne.
2. Stiskněte tlačítko  na ovladači pokud světla na vozidle nezhasnou.

Strana 2

MONTÁŽ SYSTÉMU

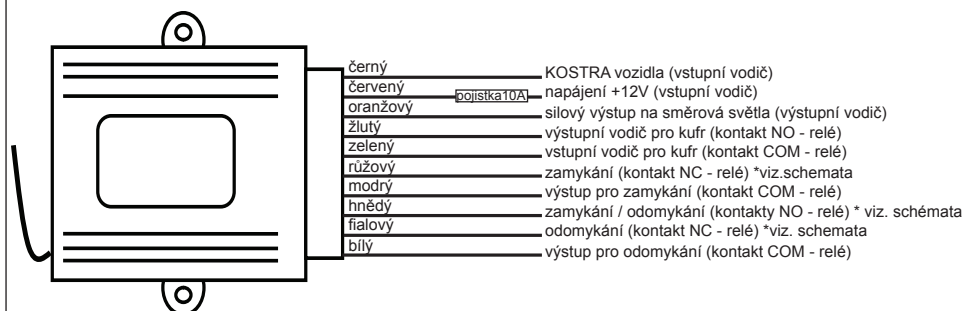
Zdemontujte plastové kryty přístrojové desky vozidla. Najděte vodiče, které ovládají centrální zamykání, nacházejí se na řídicí jednotce. U některých typů vozidel je třeba centrální zamykání napájet přímo ve dveřích vozidla. Na testování funkce vodičů ve vozidle použijte výhradně digitální multimetr, a to i v případě, že jste si jistí, na jakou funkci vodič slouží. Po určení vodičů odpojte akumulátor a zapojte kabelový svazek centrálního zamykání k vodičům potřebným pro správnou funkčnost, podle přiloženého schématu zapojení. Všechny spoje zaletujte a zaizolujte. Po ukončení instalace centrálního zamykání zapojte akumulátor vozidla a zasuňte pojistku do pojistkového pouzdra na kabeláži centrálního zamykání. Otestujte správnou funkčnost centrálního zamykání a také funkčnost elektroinstalace vozidla (zapalování, směrová světla, ...). Namontujte plastové kryty přístrojové desky.

Umístění řídicí jednotky

Řídicí jednotku umístěte z vnitřní strany ochranných plastů přístrojové desky. Anténu řídicí jednotky připevněte tak, aby se nedotýkala kovových částí vozidla.

Strana 3

FUNKCE A SCHÉMATA ZAPOJENÍ VODIČŮ

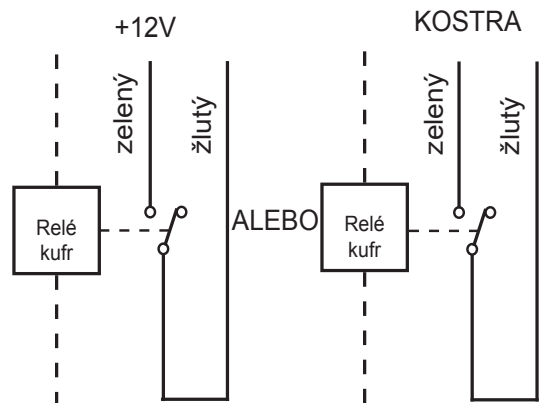


POZNÁMKA:

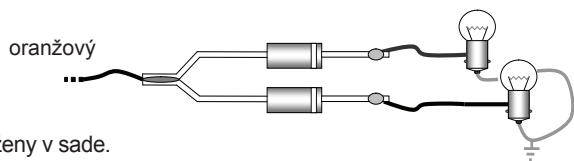
1. Přivedeme-li na vodič **zelené** barvy (reléový vstup pro kufr) +12V, na vodiči **žluté** barvy (reléový výstup pro kufr) se objeví +12V impulz pro otevření kufru. V případě, že na vodiči **zelené** barvy bude přivedena kostra (-), pak se na vodiči **žluté** barvy objeví (-) impulz pro otevření kufru.
2. Přivedeme-li na vodič **hnědé** barvy +12V, pak impulzy (zamykací a odemykací) pro centrální zamykání budou +12V (pozitivní centrální zamykání). V případě, že na vodiči **hnědé** barvy přivedeme kostru (-), pak impulzy pro centrální zamykání budou (-) (negativní centrální zamykání). V tomto případě **fiolový** a **růžový** vodič nezapojujeme.

Strana 4

Zapojení pro otevírání kufru



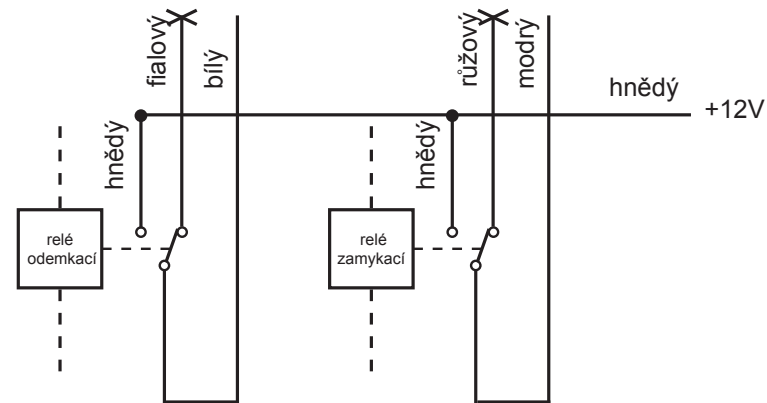
Zapojení světel



POZNÁMKA:
Diódy nejsou obsaženy v sade.

Strana 5

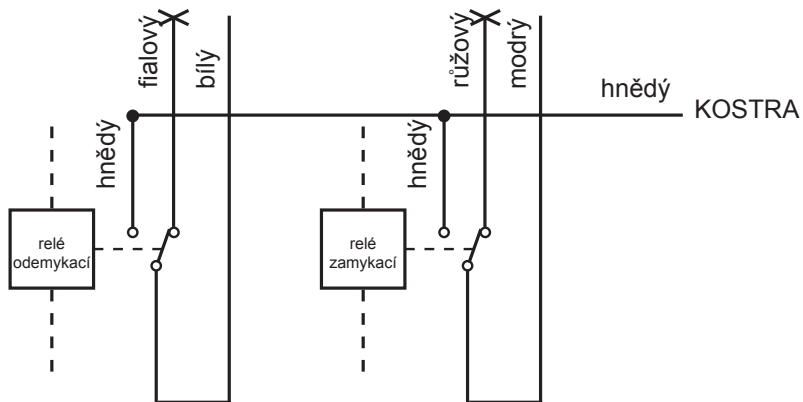
Zapojení pro centrální zamykání



kladným impulzem ovládané centrální zamykání

Strana 6

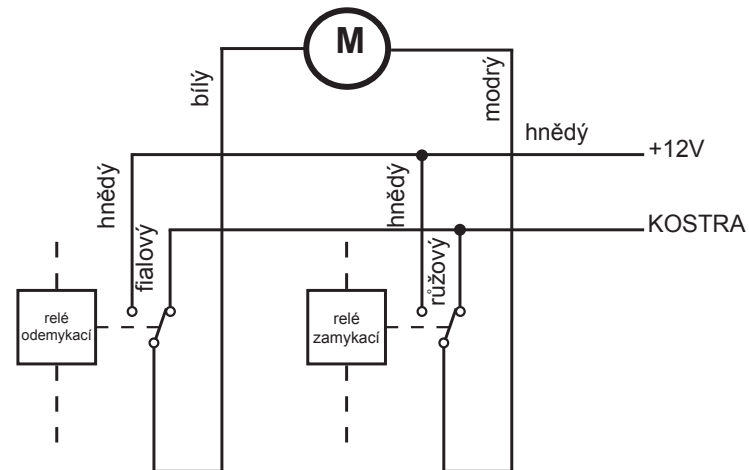
Zapojení pro centrální zamykání



záporným impulzem ovládané centrální zamykání

Strana 7

Zapojení přímo na servomotory pro centrální zamykání



zamykání / odemkání kladným impulzem

POZNÁMKA:

V případě zapojení řídicí jednotky přímo na servomotor připojíme vodič hnědé barvy na trvalých +12V a vodiče růžový a fialový na trvalou kostru (v klidovém stavu je na svorkách servomotoru kostra).

BENE 102A