

Iso-car10 – plašička kun a hlodavců

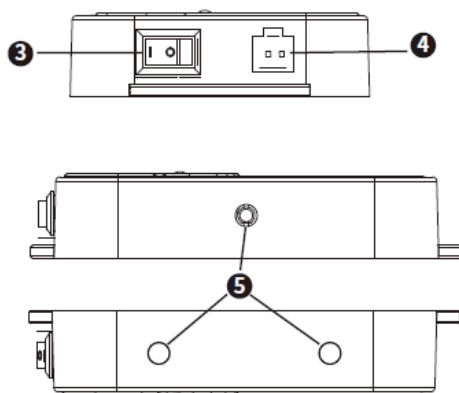
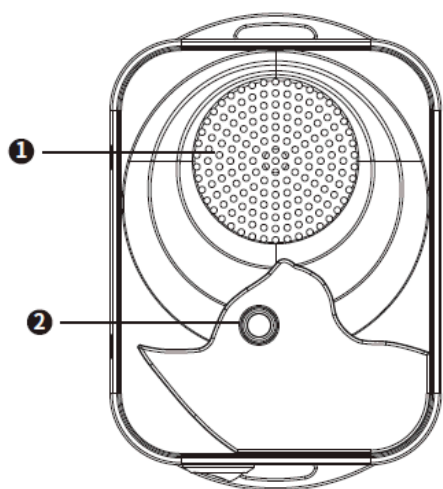
Napájení ze zdroje 12 V

Uživatelská příručka

Vážený zákazníku,
děkujeme, že jste si zakoupil náš výrobek. Před prvním použitím si přečtěte tuto uživatelskou příručku a ponechte si ji pro případ potřeby.

Popis výrobku

Tento výrobek odežene kuny, jiné hlodavce a díky silnému LED světlu i kočky z vašeho vozu či garáže. Vydává ultrazvukové vlny a světelné signály, které jsou hlodavcům i kočkám nepříjemné a donutí je uprchnout. Výrobek je účinný a šetrný k životnímu prostředí a vy se již nebudete muset starat o problémy s hlodavci. Tento zařízení je dodáváno s montážním a propojovacím materiálem pro připojení k baterii auta.



- 1) Ultrazvukový reproduktor
- 2) LED indikátor napájení
- 3) Vypínač
- 4) Napájecí port
- 5) LED indikátor funkce

Montáž a zapojení

Plašičku lze připevnit na požadované místo v motorovém prostoru vozidla prostřednictvím šroubků nebo montážních pásek. Napájecí kabel vedte tak, aby nemohlo dojít k jeho poškození a aby nezasahoval do pohyblivých nebo horkých součástí, například větráku nebo topení. V případě montáže do motorového prostoru je zapotřebí zvolit takové umístění, aby se vysílaný zvuk mohl volně šířit prostorem a nedocházelo k jeho tlumení izolačními vrstvami.

Upozornění: Montáž plašičky smí provést pouze osoba s odpovídajícími znalostmi a zkušenostmi.

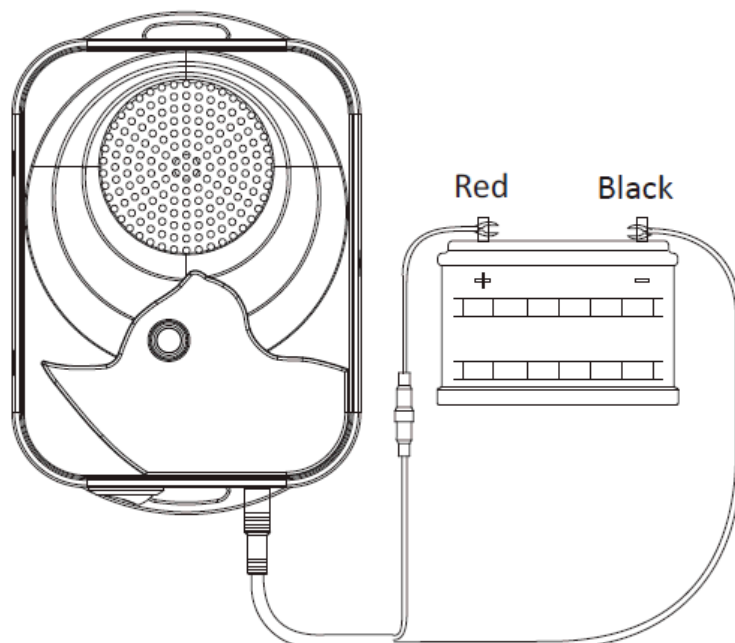
Pokud již byl daný prostor nebo vozidlo navštíveno kunami, došlo pravděpodobně k zanechání teritoriálních značek, které je zapotřebí odstranit před umístěním plašičky. U vozidla je nejvhodnější zajistit umytí motorového prostoru, v případě garáže také čištění podlahy.

Zapojení

Plašička může být připojena přímo k baterii vozidla. Červený vodič připojte ke kladnému pólu, černý vodič k zápornému pólu baterie.

Tento zařízení je dodáváno s montážním a propojovacím materiálem pro připojení k baterii auta.

Zapněte vypínač. Indikátor napájení (červená LED) a indikátor funkce (bílé světlo) se rozsvítí po dobu 2 sekund. zařízení začne pracovat a vydávat ultrazvukové vlny a blikat bílé LED světlo.



Červený indikátor je pro sinusový průběh a zelený pro pilový průběh vln, blikající zelený indikátor značí odpočinek.

Tři režimy blikání bílého světla: RYCHLÝ (60 s), STŘEDNÍ (120 s) a POMALU (150 s), každý režim zabliká 10–12krát v cyklu.

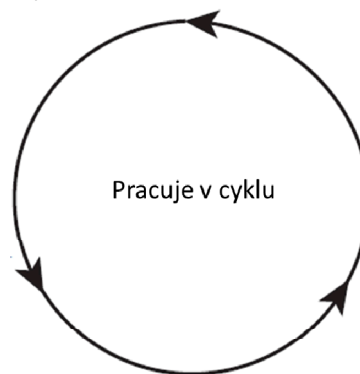
Ultrazvukové vlny a bílé světlo přestanou fungovat při nastartování vozidla, a rozsvítí se červený indikátor.

Jakmile zařízení detekuje nové spouštěcí signály, čas bude resetován a poté znovu načasován.

Zařízení obnoví provoz po 90s po vynulování času.

Tento výrobek je vybaven ochranou proti nízkému napětí. Automaticky přestane fungovat, pokud je napětí baterie nižší než 11V.

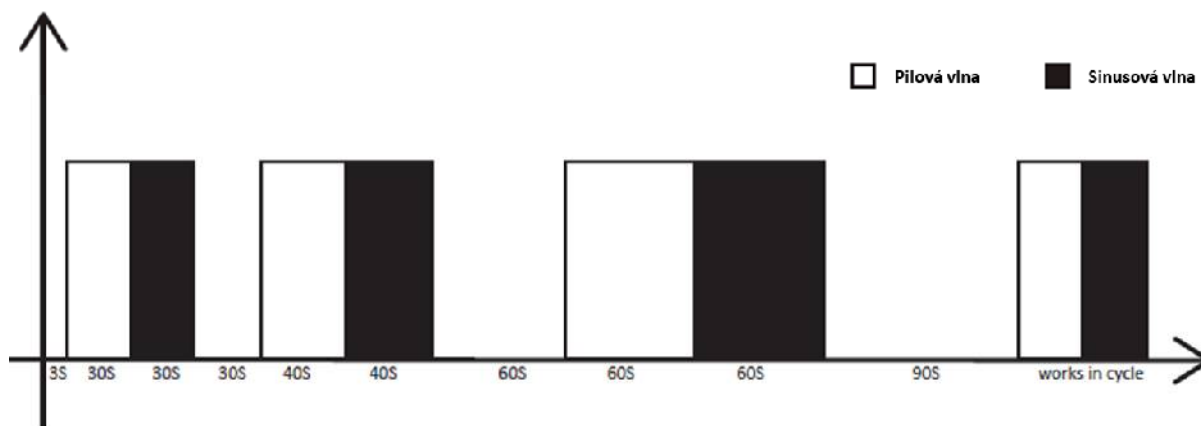
10Hz, zastavení 4s po odpracované 1s, výdrž 60s



5Hz, zastavení 2s po odpracovaných 1s, výdrž 120s

3Hz, zastavení 3s po odpracovaných 1s, výdrž 150s

Pracovní režimy:



Poznámka:

První 3 s jsou pro autotest a poté pilová vlna funguje 30 s -- sinusovka funguje 30 s -- klid 30 s -- pilová vlna funguje 40 s -- sinusovka funguje 40 s -- klid 60 s -- pilová vlna funguje 60 s -- Sinusovka funguje 60s - odpočinek po dobu 90s. Pracovní režim je cyklický.

Díky vestavěnému snímači vibrací, je zařízení plně automatické.

Jednotka se automaticky vypne, pokud se auto pohybuje, indikátor napájení bude červeně blikat, automaticky se zapne a vydává ultrazvukové vlny, pokud auto v klidu stojí alespoň 90 sekund.

Pokud nebudete vozidlo delší dobu používat, odpojte plašičku, aby nedošlo k vybití baterie vozidla.

Všeobecné informace

1. Výrobek se všemi součástmi a balicí materiál je zapotřebí držet mimo dosah dětí.
2. Balicí materiál a případné další součásti likvidujte dle platných vyhlášek a v souladu s životním prostředím.
3. V případě prodeje přiložte k přístroji také tuto příručku.
4. Z důvodu neustálého zlepšování výrobku se může stát, že některé funkce výrobku nebudou zcela odpovídat popisu v této příručce. Výrobce si vyhrazuje právo na úpravu výrobku bez předchozího upozornění.

Technické parametry

Napájecí napětí	12V
Spotřeba v klidovém stavu	4 mA
Spotřeba v aktivním stavu	35-45 mA
Spotřeba energie	0,6 W
Vysílaná frekvence	22-45 kHz
Rozměry bez úchytů	100 x 70 x 20 mm

Instrukce k bezpečnému používání výrobku

Důležité upozornění: Výrobce nenese odpovědnost za zranění nebo škody způsobené nesprávným používáním tohoto výrobku.

- Určeno pro vozidla, která jsou napájena 12V baterií jako jsou osobní automobily, motocykly, traktory, nákladní automobily atd.
- K napájení výrobku používejte pouze napájecí zdroj o předepsaném napětí.
- Nedoporučujeme instalovat jednotku ve vlhkých prostorách a neumožnit vniknutí vody do stroje.
- Dbejte, aby nedošlo k poškození přívodních kabelů. Pokud by bylo zjištěno poškození kabelů nebo izolace, odpojte výrobek od napájení a zajistěte opravu kabelů.
- V případě potřeby opravy výrobku kontaktujte příslušné servisní středisko.
- Montáž, obsluhu a drobné opravy výrobku (například výměnu pojistky) smí provádět pouze osoba s odpovídajícími znalostmi a zkušenostmi.
- Montáž a zapojení výrobku je zcela odpovědností uživatele. Výrobce nenese žádnou odpovědnost za nesprávně provedenou montáž.
- Před zahájením montáže zkontrolujte, zda je zvolené místo pro provedení montáže vhodné.
- Dbejte, aby byl výrobek udržován mimo dosah dětí.

Záruční podmínky

Výrobce poskytuje záruku po dobu 5 let. Záruka se nevztahuje na závady způsobené nesprávným zapojením nebo používáním výrobku. Výrobce dále nenese žádnou odpovědnost za zranění nebo škody, které mohou vyplynout z nesprávného zapojení výrobku. Záruku také nelze uplatnit v případě, kdy došlo k otevření krytu výrobku nebo provedení neodborné opravy.

Dovozce: Stualarm import, s.r.o. Na Křivce 30, Praha 10

