

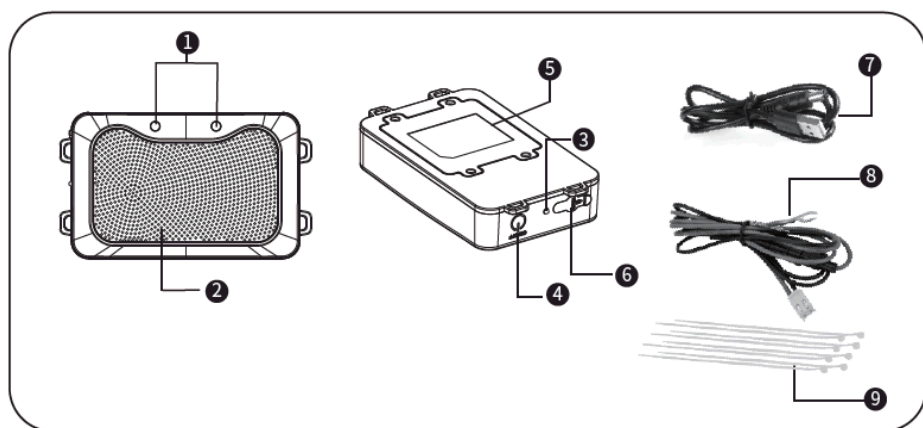
Iso-cat6a – plašička kun a hlodavců
Napájení ze zdroje 5-12 V nebo bateriemi 4 x AA
Uživatelská příručka

Vážený zákazníku,
děkujeme, že jste si zakoupil náš výrobek. Před prvním použitím si přečtěte tuto uživatelskou příručku a ponechte si ji pro případ potřeby.

Popis výrobku

Tento výrobek odežene kuny, jiné hlodavce a díky silnému LED světlu i kočky z vašeho vozu či garáže. Vydává ultrazvukové vlny 12-24 kHz a světelné signály 2x LED, které jsou hlodavcům i kočkám nepříjemné a donutí je uprchnout. Výrobek je účinný a šetrný k životnímu prostředí a vy se již nebudete muset starat o problémy s hlodavci.

Tento zařízen je dodáváno s montážním a propojovacím materiálem pro připojení k baterii auta, připojením k USB napájecímu adaptéru nebo pomocí přiložených 4ks AA baterii.



- 1) LED bílé světlo
- 2) Ultrazvukový reproduktor
- 3) LED indikátor napájení
- 4) Vypínač
- 5) Kryt baterii
- 6) Napájecí port
- 7) Napájecí kabel USB
- 8) Napájecí kabel s pojistkou 12 V
- 9) Stahovací pásky

Montáž a zapojení

Plašičku lze připevnit na požadované místo v motorovém prostoru vozidla prostřednictvím šroubků nebo montážních pásků. Napájecí kabel ved'te tak, aby nemohlo dojít k jeho poškození a aby nezasahoval do pohyblivých nebo horkých součástí, například větráku nebo topení. V případě montáže do motorového prostoru je zapotřebí zvolit takové umístění, aby se vysílaný zvuk mohl volně šířit prostorem a nedocházelo k jeho tlumení izolačními vrstvami.

Upozornění: Montáž plašičky smí provést pouze osoba s odpovídajícími znalostmi a zkušenostmi.

Pokud již byl daný prostor nebo vozidlo navštíveno kunami, došlo pravděpodobně k zanechání teritoriálních značek, které je zapotřebí odstranit před umístěním plašičky. U vozidla je nejvhodnější zajistit umytí motorového prostoru, v případě garáže také čištění podlahy.

Plašičku lze použít i jako přenosné zařízení a umístit jí například přímo v garáži či v domě.

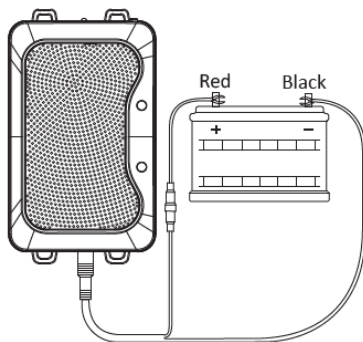
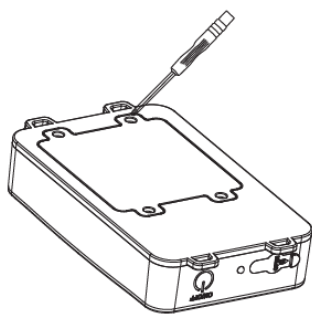
Zapojení

Plašička může být připojena přímo k baterii vozidla. Červený vodič připojte ke kladnému pólu, černý vodič k zápornému pólu baterie.

Tento zařízen je dodáváno s montážním a propojovacím materiálem pro připojení k baterii auta.

Plašička může být připojena přímo k USB napájecí pomocí přiloženého kabelu DC/USB. Plašička může být napájena pomocí přiložených 4ks AA baterii které vložíte ze spodní části plašičky po odšroubování 4ks šroubků (k odšroubování použijte přiložený šroubovák), dodržte polaritu baterii, jak je znázorněno vně plašičky.

Zapněte vypínač. Indikátor napájení (červená LED) a indikátor funkce (bílé světlo) se rozsvítí po dobu 2 sekund a zároveň se ozve zvukový signál, následně zařízen přejde do pracovního režimu a vydávat ultrazvukové vlny a blikat bílé LED světlo.



Pracovní režimy:

Plašička bude vydávat ultrazvukové vlny o frekvenci 12-24 kHz, zatímco dvě bílá světla blikají současně, funguje 5 sekund a následně odpočívá po dobu 20 sekund vše se opakuje v cyklu.

Díky vestavěnému snímači vibrací, je zařízení plně automatické.

Jednotka se automaticky vypne, pokud se auto pohybuje, indikátor napájení bude červeně blikat, automaticky se zapne a vydává ultrazvukové vlny, pokud auto v klidu stojí alespoň 120 sekund.

Pokud nebudete vozidlo delší dobu používat, odpojte plašičku, aby nedošlo k vybití baterie vozidla či vložených baterii.

Všeobecné informace

1. Výrobek se všemi součástmi, baterie a balící materiál je zapotřebí držet mimo dosah dětí.
2. Balící materiál a případné další součásti likvidujte dle platných vyhlášek a v souladu s životním prostředím.
3. V případě prodeje přiložte k přístroji také tuto příručku.
4. Z důvodu neustálého zlepšování výrobku se může stát, že některé funkce výrobku nebudou zcela odpovídat popisu v této příručce. Výrobce si vyhrazuje právo na úpravu výrobku bez předchozího upozornění.

Technické parametry

Napájecí napětí	5-12V / 4x AA baterie
Spotřeba v aktivním stavu	12 mA
Spotřeba energie:	0,06 W
Vysílaná frekvence	12-24 kHz +/- 10 %
Účinný dosah	Až 45 m ²
Rozměry bez úchytů	136 x 79 x 30 mm

Instrukce k bezpečnému používání výrobku

Důležité upozornění: Výrobce nenese odpovědnost za zranění nebo škody způsobené nesprávným používáním tohoto výrobku.

- Určeno pro vozidla, která jsou napájena 12V baterií jako jsou osobní automobily, motocykly, traktory, nákladní automobily atd.
- K napájení výrobku používejte pouze napájecí zdroj o předepsaném napětí 5-12 V.
- **K napájení lze použít 4ks nabíjecí baterie, které lze nabíjet pomocí přiloženého kabelu DC/USB.**
- Nedoporučujeme instalovat jednotku ve vlhkých prostorách a neumožnit vniknutí vody do stroje.
- Dbejte, aby nedošlo k poškození přírodních kabelů. Pokud by bylo zjištěno poškození kabelů nebo izolace, odpojte výrobek od napájení a zajistěte opravu kabelů.
- V případě potřeby opravy výrobku kontaktujte příslušné servisní středisko.
- Montáž, obsluhu a drobné opravy výrobku (například výměnu pojistky) smí provádět pouze osoba s odpovídajícími znalostmi a zkušenostmi.
- Montáž a zapojení výrobku je zcela odpovědností uživatele. Výrobce nenese žádnou odpovědnost za nesprávně provedenou montáž.
- Před zahájením montáže zkontrolujte, zda je zvolené místo pro provedení montáže vhodné.
- Dbejte, aby byl výrobek udržován mimo dosah dětí.

Záruční podmínky

Výrobce poskytuje záruku po dobu 5 let. Záruka se nevztahuje na závady způsobené nesprávným zapojením nebo používáním výrobku. Výrobce dále nenese žádnou odpovědnost za zranění nebo škody, které mohou vyplynout z nesprávného zapojení výrobku. Záruku také nelze uplatnit v případě, kdy došlo k otevření krytu výrobku nebo provedení neodborné opravy.

