



E9*65R00/11*6258*01

Página / Page 1/2

COMUNICACIÓN / COMMUNICATION:

Concerniente a ⁽¹⁾: LA CONCESIÓN DE HOMOLOGACIÓN
 LA EXTENSIÓN DE HOMOLOGACIÓN
 LA DENEGACIÓN DE HOMOLOGACIÓN
 LA RETIRADA DE HOMOLOGACIÓN
 EL CESE DEFINITIVO DE PRODUCCIÓN

Concerning ⁽¹⁾: APPROVAL GRANTED
 APPROVAL EXTENDED
 APPROVAL REFUSED
 APPROVAL WITHDRAWN
 PRODUCTION DEFINITELY DISCONTINUED

de un tipo de luz especial de aviso para automóviles en aplicación del Reglamento N° 65.
of a type of special warning lamp for motor vehicles, pursuant to Regulation No.65.

N° de homologación / Approval No.: E9*65R00/11*6258*01

Extensión N° / Extension No.: 01

- Luz especial de aviso ~~/rotativa/~~ luz estacionaria intermitente ~~/luz direccional intermitente/ barra completa/ media barra/ azul/ amarillo auto/ rojo~~⁽¹⁾ / *Special warning lamp ~~/rotating/ stationary flashing lamp/ directional flashing lamp/ complete bar/ half bar/ blue/ amber/ red~~*⁽¹⁾
- Luz especial de aviso con un / dos nivel(es) de intensidad ⁽¹⁾ / *Special warning lamp has one / ~~two~~ level(s) of intensity*⁽¹⁾

Luz especial de aviso formada por --- unidades separadas / *Special warning lamp consists of --- separate units*
- Para las luces especiales de aviso con dos niveles de intensidad, sistema empleado para obtener intensidad reforzada de día / *For special warning lamps having two levels of intensity, indicate the system used to obtain increased intensity at daytime: ---*
- Fuente de luz utilizada / *Used light source:*
 - categoría de lámpara de incandescencia / *category of filament lamp:* sí / ~~yes~~ - no / ~~no~~ ⁽¹⁾
 - lámpara de descarga de gas / *gas discharge light source:* sí / ~~yes~~ - no / ~~no~~ ⁽¹⁾
 - LED: sí / ~~yes~~ - no / ~~no~~ ⁽¹⁾
 - Módulo de fuente de luz / *Light source module:* sí / ~~yes~~ - no / ~~no~~ ⁽¹⁾
Código específico de identificación del módulo de fuente de luz / *Light source module specific identification code: ---*
- Tensión nominal de la luz especial de aviso / *Rated voltage of special warning lamp:* 12V/24V
- Marca o denominación comercial / *Trade name or mark:* NICAR

(1) Táchese lo que no proceda / *Strike out what does not apply*





E9*65R00/11*6258*01

Página / Page 2/2

Tipo / Type: WL400

7. Nombre y dirección del fabricante / *Manufacturer's name and address:*
ZHONGSHAN JUCAR AUTO ACCESSORIES CO., LTD.
(UNIT 701, 402 ROOM, 401 ROOM, HONGJI INDUSTRIAL 1 PERIOD 1 BUILDING 3/F) NO. 23, TONGJI
WEST ROAD, NANTOU TOWN, 528427, ZHONGSHAN CITY, GUANGDONG, (CHINA)

Nota / *Note:* Este dispositivo puede ser fabricado en cualquiera de las Plantas de Fabricación que consten declaradas en el Anexo I del Certificado Conformidad Producción en vigor emitido por la UCA. / *This device may be manufactured in any of the Manufacturing Plants declared in Annex I of the Conformity Production Certificate in force issued by the UCA.*

8. En su caso, nombre y dirección del representante del fabricante / *If applicable, name and address of manufacturer's representative:---*
9. Dispositivo presentado a homologación el / *Submitted for approval on:* 09/09/2022
10. Servicio técnico encargado de los ensayos de homologación / *Technical service responsible for conducting approval test:* IDIADA
11. Fecha del informe emitido por dicho servicio / *Date of report issued by that service:* 27/09/2022
12. Número del informe emitido por dicho servicio / *Number of report issued by that service:* CN18120789, **CN22091004**
13. Se ~~concede/deniega~~/extiende/~~retira~~ la homologación ⁽¹⁾ / ~~Approval granted/refused/extended/withdrawn~~ ⁽¹⁾
14. Motivos de la extensión (en su caso) / *Reason(s) of extension (if applicable):* Ver informe de ensayo nº CN22091004 / *See test report No. CN22091004*
15. Lugar / *Place:* Madrid
16. Fecha / *Date:* Ver firma electrónica / *See electronic signature*
17. Firma / *Signature:*

EL SUBDIRECTOR GENERAL DE CALIDAD Y SEGURIDAD INDUSTRIAL
Resolución P.D. del DIRECTOR GENERAL DE INDUSTRIA Y DE LA PYME de 25-10-2012

18. Se adjunta la lista de apartados que constituyen el expediente de homologación depositado en el servicio administrativo que ha concedido la homologación y que pueden ser obtenidos a petición. / *The list of documents deposited with the Administrative Service which has granted approval is annexed to this communication and may be obtained on request.*
- Informe / *Report*
 - Documentación suministrada por el fabricante / *Documentation supplied by the manufacturer*

(1) Táchese lo que no proceda / *Strike out what does not apply*





Anexo - Información adicional sobre esta Homologación de tipo

Condiciones de la autorización y pie de recurso

Los vehículos, sistemas, componentes o unidades técnicas independientes fabricados en virtud de esta homologación de tipo deben estar identificados y portar las marcas correspondientes según la reglamentación aplicable.

La producción en serie de vehículos, sistemas, componentes y unidades técnicas independientes debe realizarse de acuerdo con la documentación de homologación. Todo cambio en la producción individualizada requerirá autorización expresa previa por parte de la Autoridad de Homologación Española.

Cualquier modificación en los datos incluidos en el certificado de homologación, como el nombre de la empresa, representante en la UE, dirección y las plantas de fabricación deben ser comunicados inmediatamente a la Autoridad de Homologación Española.

La homologación perderá su validez cuando la misma haya sido retirada o el tipo ya no cumpla con los requisitos legales. La retirada tendrá lugar siempre que hayan dejado de cumplirse los requisitos necesarios para la concesión y mantenimiento de la misma, cuando el fabricante no pueda demostrar a la Autoridad de Homologación el cumplimiento con los requisitos y procedimientos para garantizar la conformidad de la producción, en caso de que el titular no cumpla con sus obligaciones inherentes a la homologación o cuando se determine que el tipo homologado no cumple con los requisitos de seguridad y medio ambiente.

La Autoridad de Homologación de Tipo española podrá verificar el cumplimiento de las obligaciones del fabricante en cualquier momento. En particular, se podrá comprobar la correspondencia del producto con el tipo homologado, así como las medidas establecidas para garantizar la conformidad de la producción. A tal efecto se podrán tomar o solicitar las muestras necesarias. Se permitirá el acceso sin trabas a las instalaciones de producción y almacenamiento a los empleados o representantes de la Autoridad de Homologación Española.

La autorización objeto de esta resolución de homologación de tipo no es transferible. Los derechos de marca de terceros no se encuentran afectados por esta homologación.

Contra la presente Resolución, que no pone fin a la vía administrativa, podrá interponerse recurso de alzada ¹ ante la Dirección General de Industria y de la Pequeña y Mediana empresa, o ante la Secretaría General de Industria y de la Pequeña y Mediana empresa, en el plazo de un mes a partir del día siguiente a su notificación, de conformidad con los artículos 121 y 122 de la Ley 39/2015, de 1 de octubre, del Procedimiento Administrativo Común de las Administraciones Públicas.

¹ Nota: Para interponer recurso de alzada deberá acceder al siguiente enlace:
<https://sede.serviciosmin.gob.es/es-es/procedimientoselectronicos/Paginas/detalle-procedimientos.aspx?IdProcedimiento=157>





Annex - Additional Information on this Type Approval

Collateral clauses and right to appeal (Courtesy translation)

All vehicles, systems, components or separate technical units which correspond to the approved type are to be identified and marked according to the applied regulation.

The serial fabrication of vehicles, systems, components or separate technical must be in exact accordance with the approval documents. Changes in the individual production are only allowed with express consent of the Spanish Type Approval Authority.

Changes in the data included in the approval certificate, such as the name of the company, EU representative, address and the manufacturing plant are to be immediately disclosed to the Spanish Type Approval Authority.

The approval expires if it is withdrawn or if the type approved no longer complies with the legal requirements. The revocation can be made if the demanded requirements for issuance and the continuance of the approval no longer exist, if the manufacturer cannot demonstrate to the Type Approval Authority that it comply with the requirements and procedures to guarantee the conformity of production, if the holder of the approval violates the duties involved in the approval or if it is determined that the approved type does not comply with the requirements of traffic safety or environmental protection.

The Spanish Type Approval Authority may check the proper exercise of the conferred authority taken from this approval at any time. In particular, this means the compliant production as well as the measures for conformity of production. For this purpose, samples can be taken or have taken. The employees or the representatives of the Spanish Type Approval Authority may get unhindered access to the production and storage facilities.

The authorization contained with issuance of this approval is not transferable. Trade mark rights of third parties are not affected with this approval.

This approval does not conclude the administrative channel and can be appealed² within one month after notification, according to articles 121 and 122 of Ley 39/2015, de 1 de octubre, del Procedimiento Administrativo Común de las Administraciones Públicas. The appeal is to be addressed to Dirección General de Industria y de la Pequeña y Mediana empresa, or Secretaría General de Industria y de la Pequeña y Mediana empresa.

² Note: Appeal on the following link:

https://sede.serviciosmin.gob.es/es-es/procedimientoselectronicos/Paginas_detalle-procedimientos.aspx?IdProcedimiento=157



**INFORME N° / REPORT No. CN22091004**

RELATIVO A LA EXTENSION DE HOMOLOGACIÓN DE LUCES ESPECIALES DE AVISO PARA AUTOMÓVILES SEGÚN EL REGLAMENTO UN 65.00/11 / *CONCERNING THE APPROVAL EXTENSION OF SPECIAL WARNING LIGHTS FOR POWER-DRIVEN VEHICLES ACCORDING TO REGULATION UN 65.00/11*

EXTENSIÓN / EXTENSION I

Nombre y dirección del fabricante /
Manufacturer's name and address

: ZHONGSHAN JUCAR AUTO ACCESSORIES CO., LTD.
(UNIT 701, 402 ROOM, 401 ROOM, HONGJI INDUSTRIAL
1 PERIOD 1 BUILDING 3/F) NO. 23, TONGJI WEST ROAD,
NANTOU TOWN, 528427, ZHONGSHAN CITY,
GUANGDONG, (CHINA)

Marca comercial / *Trade mark*

: NICAR

Tipo / *Type*

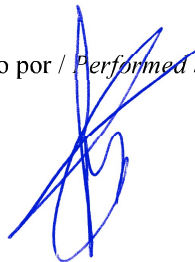
: WL400

Lugar y fecha de emisión del informe /
Place and date of test report issue

: L'Albornar, Santa Oliva (Tarragona)
27/09/2022

CONCLUSIONES / CONCLUSIONS: Las modificaciones introducidas, que se detallan en el Anexo a este Informe, son objeto de extensión de homologación respecto al tipo homologado por este servicio (Informe N° CN18120789) y **CUMPLE** con las prescripciones uniformes relativas a la homologación de luces especiales de aviso para automóviles en aplicación del Reglamento N° 65.00/11 UN / *Modifications introduced, as detailed in the Annex attached to this report, are extension of homologation with respect to formerly certified type performed by this technical department (Test Report No. CN18120789) and FULFILLS the prescriptions with regard to the special warning lights in application of Regulation No.65.00/11 UN*

Realizado por / *Performed by:*



Joan Fonts Sala
INGENIERO DE ENSAYOS
TEST ENGINEER

V. B°. / *Revised by:*



Josep Masip Gomez
JEFE DE DEPARTAMENTO
DEPARTMENT MANAGER

* LOS RESULTADOS PRESENTADOS SE REFIEREN ÚNICAMENTE A LA MUESTRA ENSAYADA.
THE PRESENTED RESULTS REFER ONLY TO THE TESTED SAMPLE

* QUEDA TERMINANTEMENTE PROHIBIDA LA REPRODUCCIÓN PARCIAL DE ESTE INFORME SIN PERMISO EXPRESO DE IDIADA.
THE PARTIAL REPRODUCTION OF THIS REPORT WITHOUT THE PERMISSION OF IDIADA IS COMPLETELY FORBIDDEN



**ANEXO AL INFORME
ANNEX TO THE REPORT**

MOTIVOS DE LA EXTENSIÓN / REASONS OF EXTENSION

- 1, Adición de variantes y dibujos correspondientes / Addition of variants and corresponding drawings
- 2, Adición de marcas registradas / Addition of trade marks

Lugar / Place: L'Albornar, Santa Oliva (Tarragona)
Fecha / Date: 27/09/2022

Joan Fonts Sala
INGENIERO DE ENSAYOS
TEST ENGINEER

-
- * LOS RESULTADOS PRESENTADOS SE REFIEREN ÚNICAMENTE A LA MUESTRA ENSAYADA.
THE PRESENTED RESULTS REFER ONLY TO THE TESTED SAMPLE.
 - * QUEDA TERMINANTEMENTE PROHIBIDA LA REPRODUCCIÓN PARCIAL DE ESTE INFORME SIN PERMISO EXPRESO DE IDIADA.
THE PARTIAL REPRODUCTION OF THIS REPORT WITHOUT THE PERMISSION OF IDIADA IS COMPLETELY FORBIDDEN.
 - * EL LABORATORIO HA CALCULADO LA INCERTIDUMBRE DE MEDIDA ASOCIADA A LOS RESULTADOS.
MEASUREMENT UNCERTAINTY OF THE RESULTS HAS BEEN CALCULATED BY THE LABORATORY.

DOCUMENTACIÓN TÉCNICA /
TECHNICAL DOCUMENTATION

First application date : December 26, 2018
Extension date : **September 26, 2022**
Reason for extension : 1) **Addition of variants and corresponding drawings**
 2) **Addition of trade marks**

1. Specification data

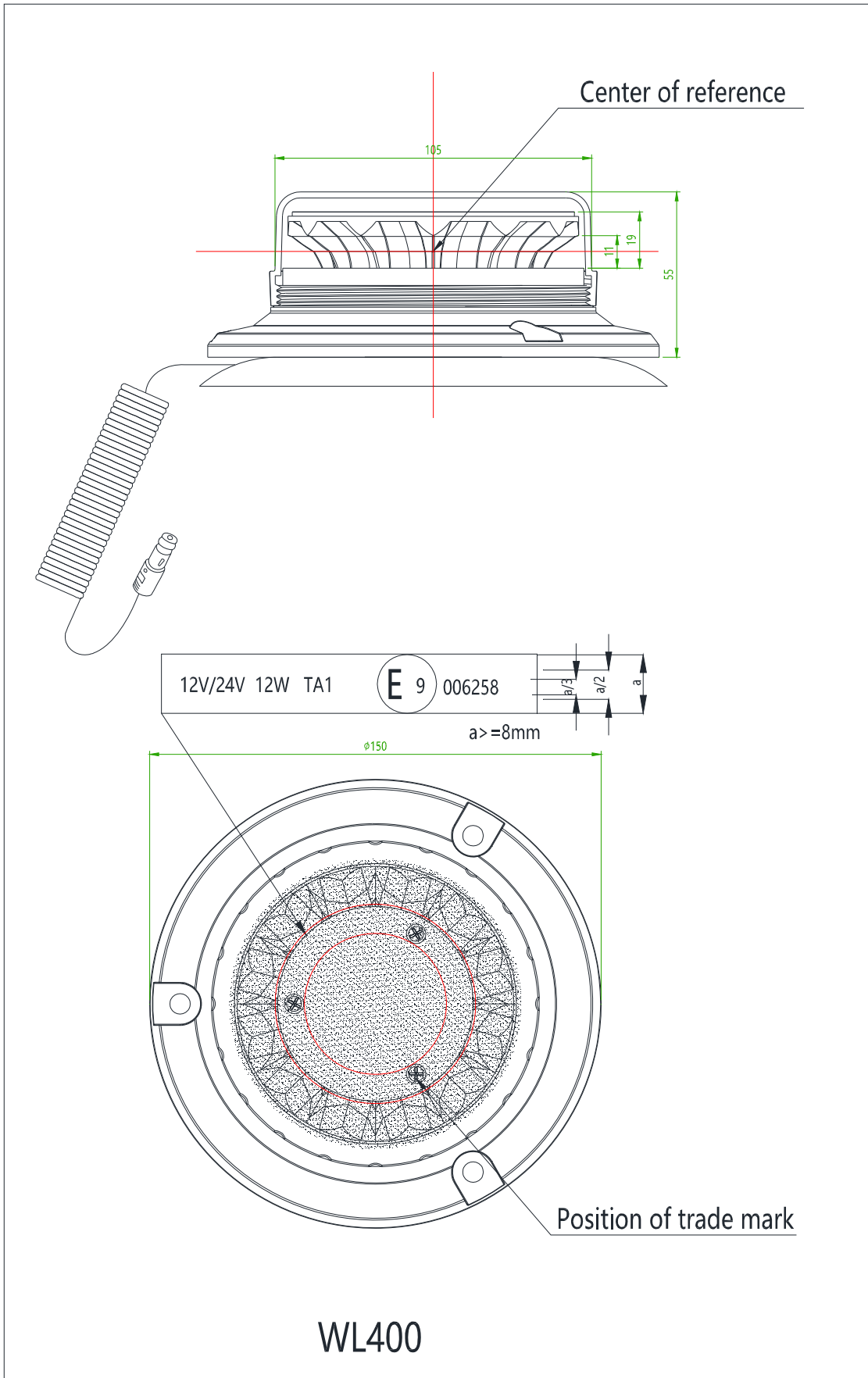
Type	WL400	
Variants	WL400, WL401, WL430, WL431, <u>WL431-V, WL431N, WL430-V, WL430N, WL401-V, WL401-RG, WL401-2, WL401N-SMB, WL401N-LP, WL401N-BO, WL401N, WL401LP-SMB, WL401-LP, WL401-BO, WL400WB, WL400WB-RE, WL400WB-SM, WL400WB-APP, WL400WB-SMB, WL400-V, WL400NW-V, WL400N, WL400N-SMB, WL400-BA-SMB, WL400-BA, WL400-HS</u>	
Trade name or mark	NICAR	
Function	Warning lamp	
Applicable Regulation	ECE R65.00, Category TA1	
Nature of the beam	rotating or stationary flashing	
Flash Patterns	One pulse per flash Two pulse per flash	
Color	AMBER	
Number and category of light sources	12xLEDs, Non-replaceable light source	
Rated	Voltage	12V/24V
	Wattage	Peak Power: 36W Average Power: 12W
Location of marking	Rated (V and W)	Marked on Lens
	Trade mark	Marked on Lens
	Approval mark	Marked on Lens
Number of separate units (if applicable)	Not Applicable	
Only for Class 2 lamps: System used to obtain increased intensity at daytime	Not Applicable	

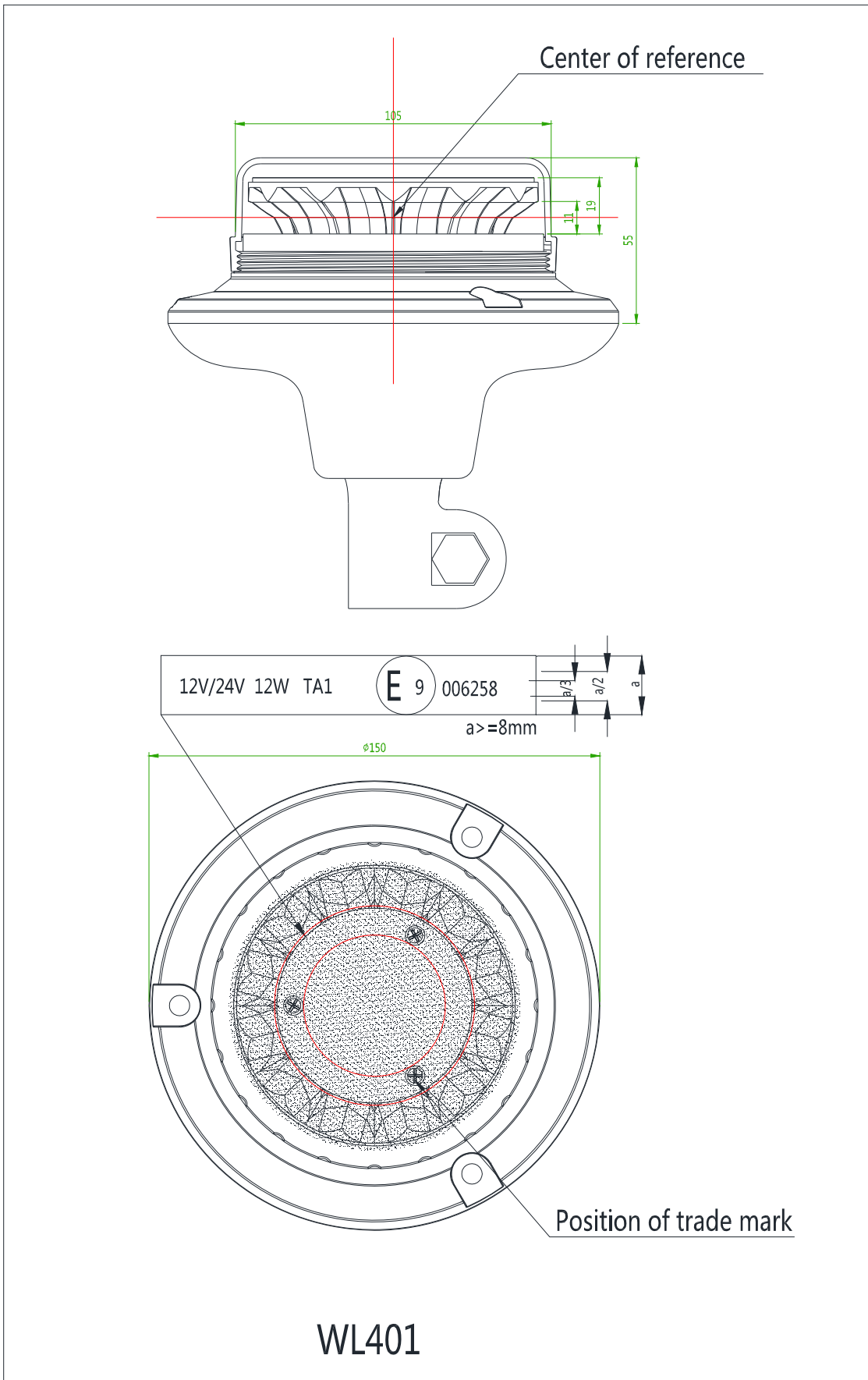
2. Construction and material

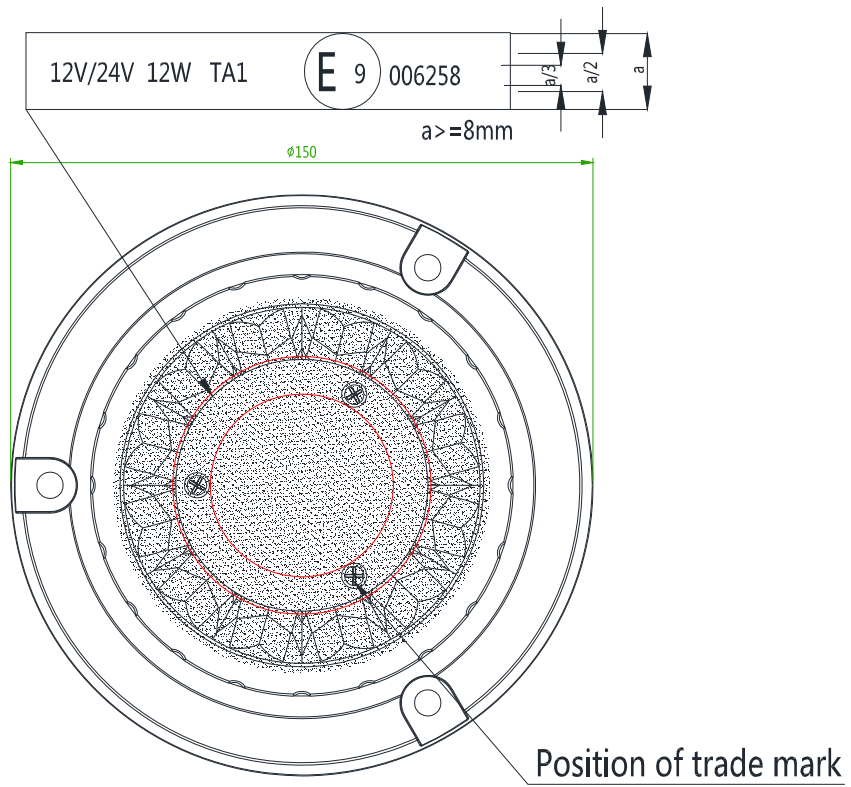
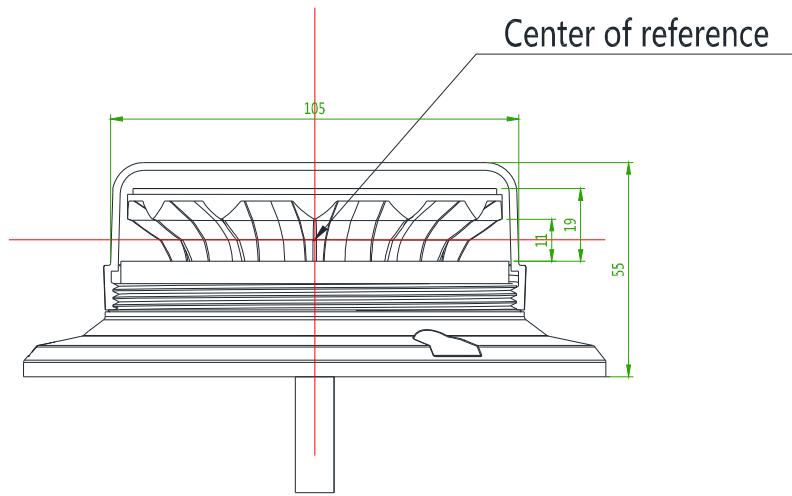
Construction	Material	Remarks
Outer Lens	PC	Color: AMBER
Reflector	PC	Aluminum coating
Housing	ABS/PP/Aluminum	---
Electrical wiring	Copper covered with insulation	---

3. Name and address of manufacturer : ZHONGSHAN JUCAR AUTO ACCESSORIES CO., LTD.
(UNIT 701, 402 ROOM, 401 ROOM, HONGJI INDUSTRIAL 1
PERIOD 1 BUILDING 3/F) NO. 23, TONGJI WEST ROAD,
NANTOU TOWN, 528427, ZHONGSHAN CITY, GUANGDONG,
(CHINA)
4. Name and address of applicant : Not applicable

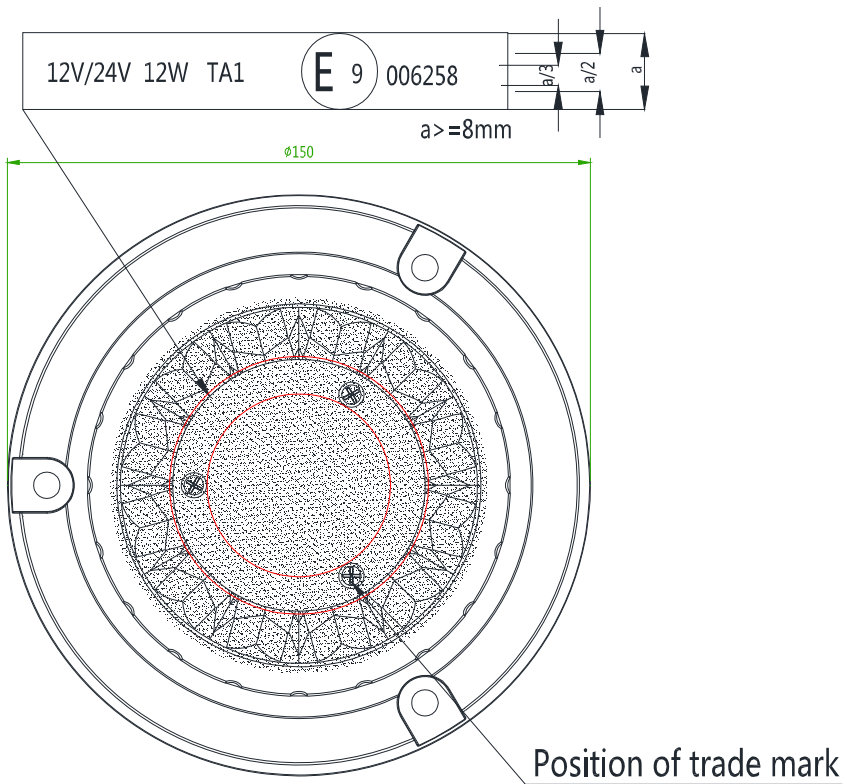
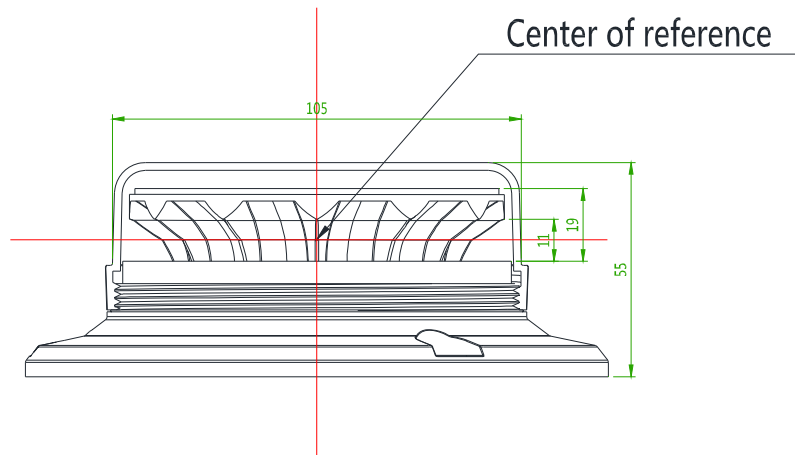
NOTE: APPROVAL MARKINGS ARE SHOWN IN THE ATTACHED DRAWING.
THIS INFORMATION FOLDER CONSISTS OF **28** PAGES.



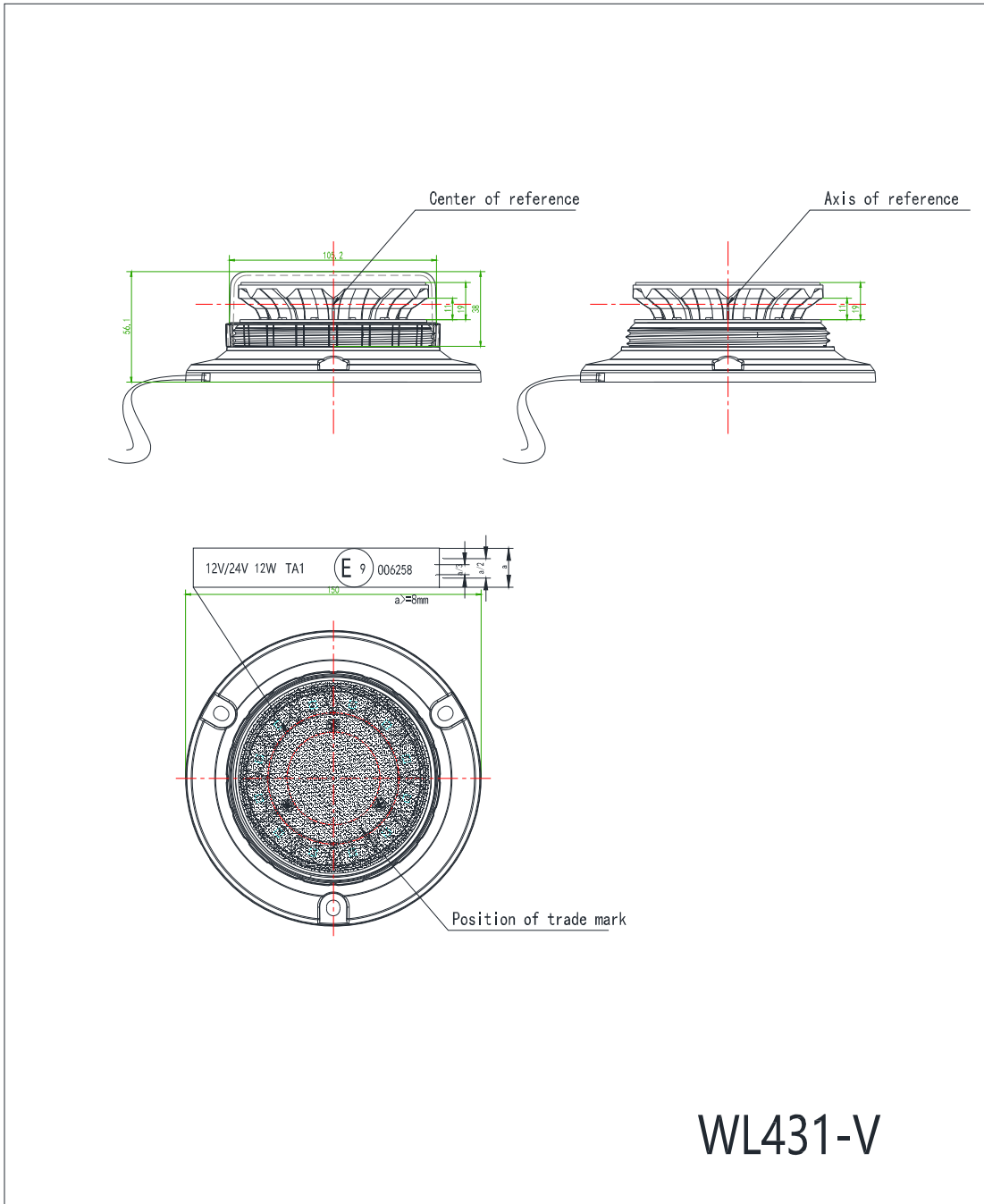


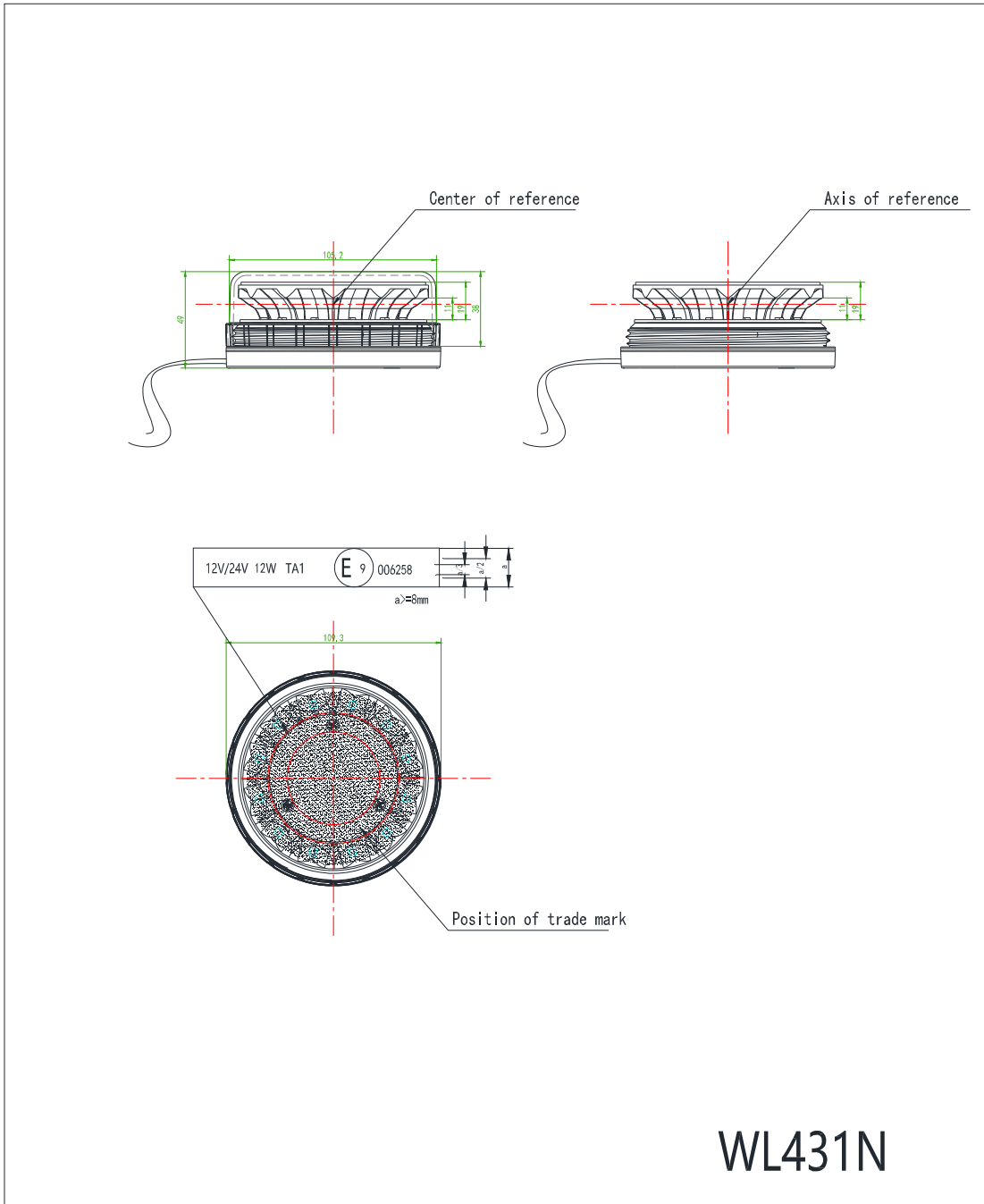


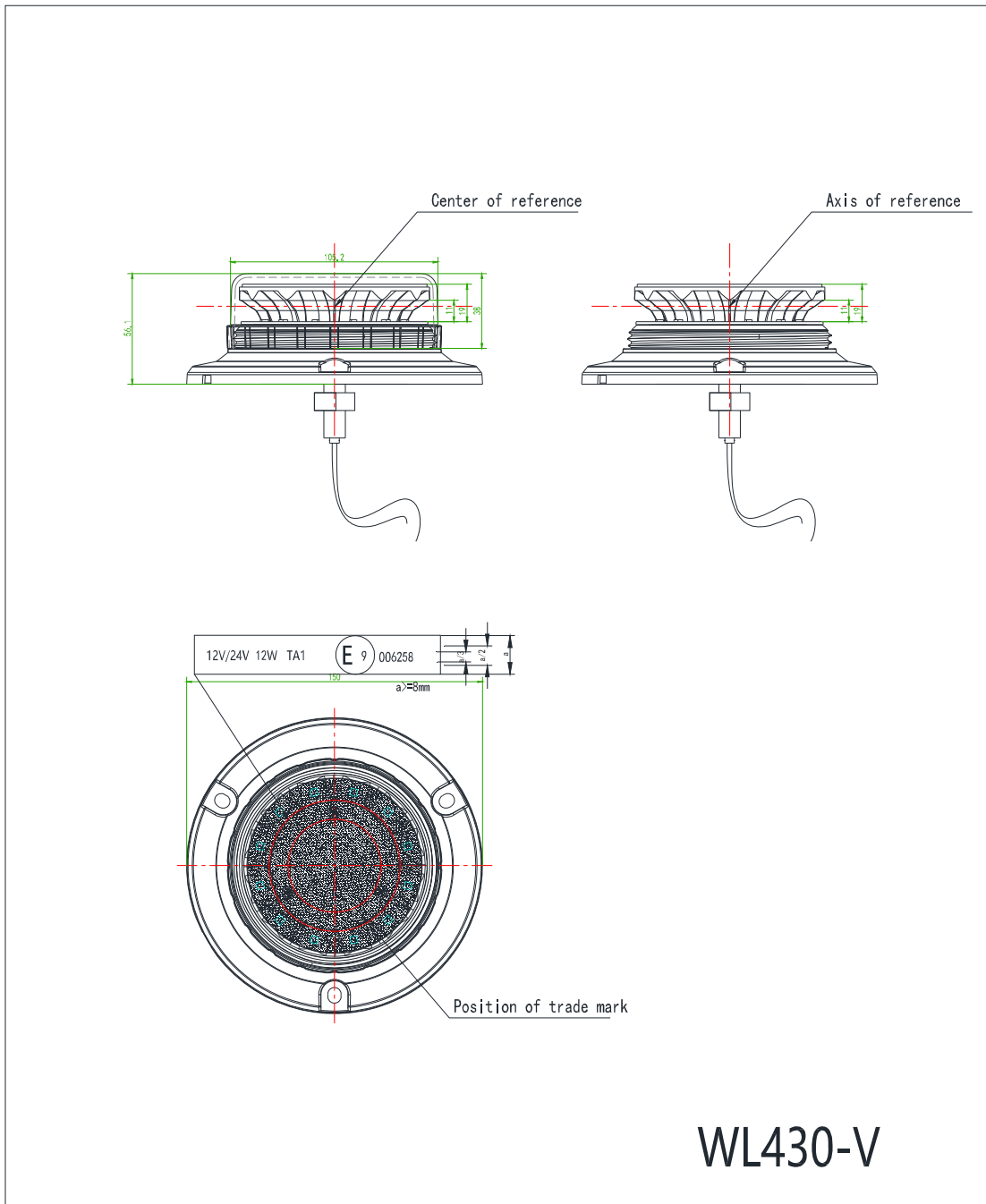
WL430

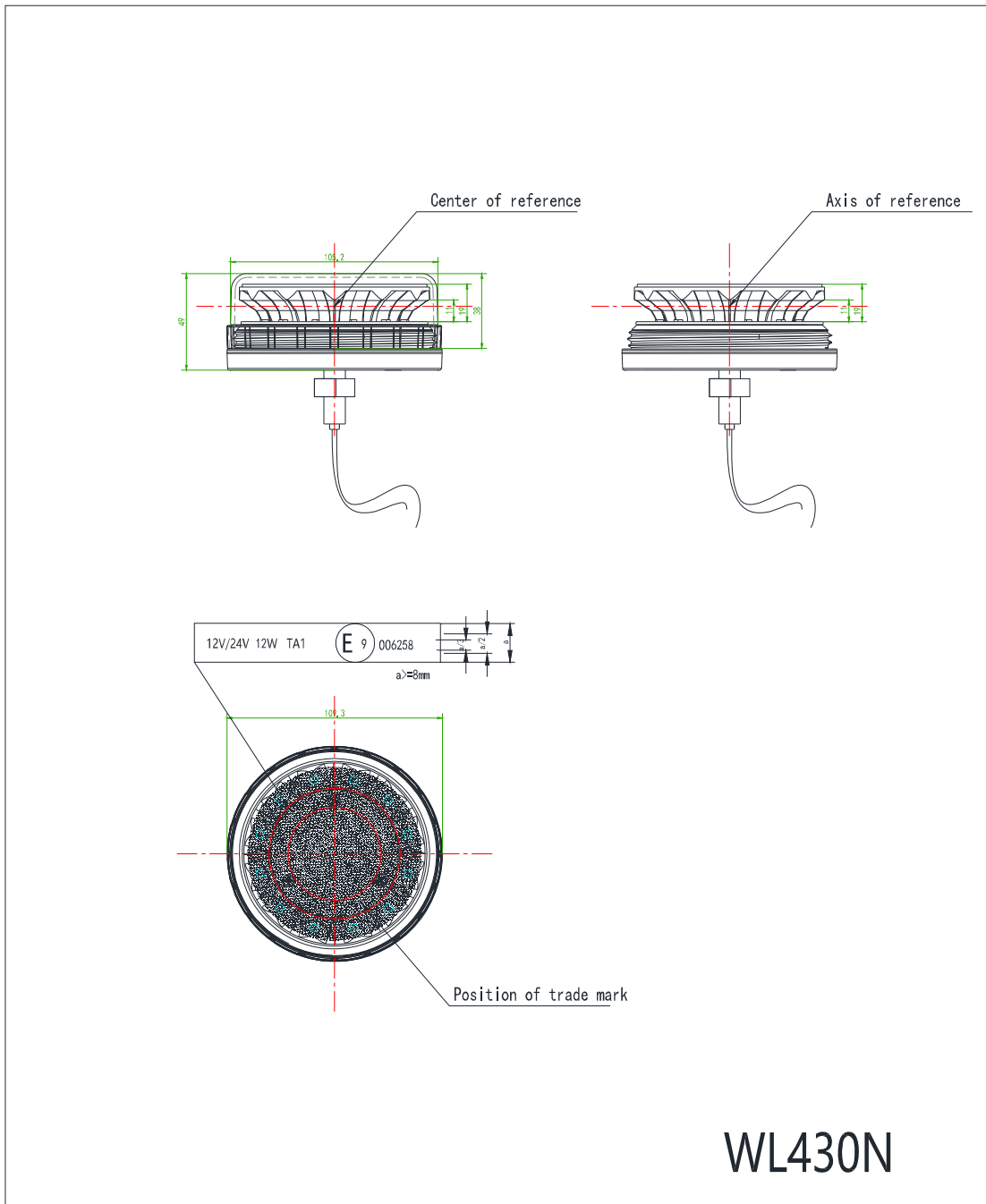


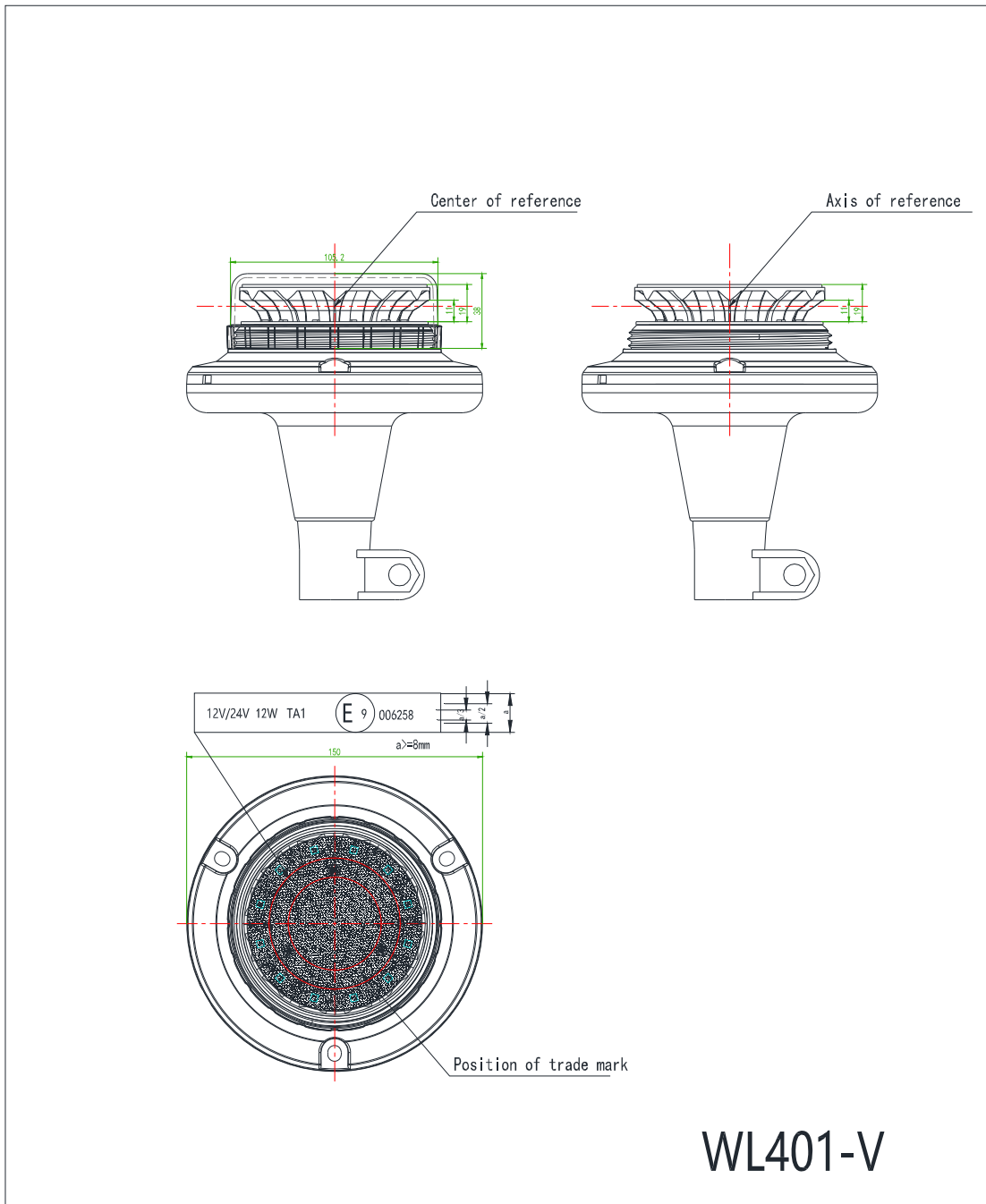
WL431

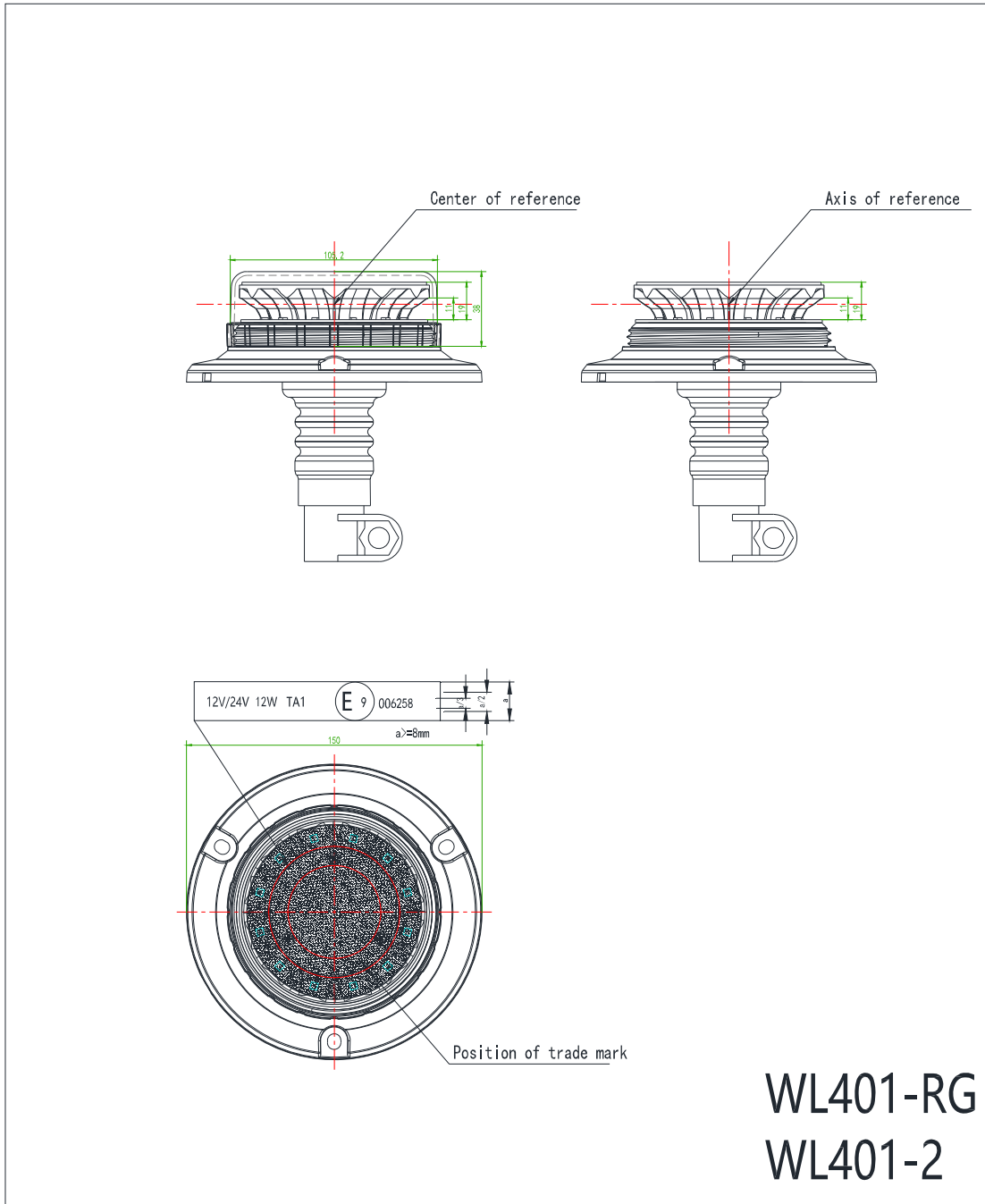


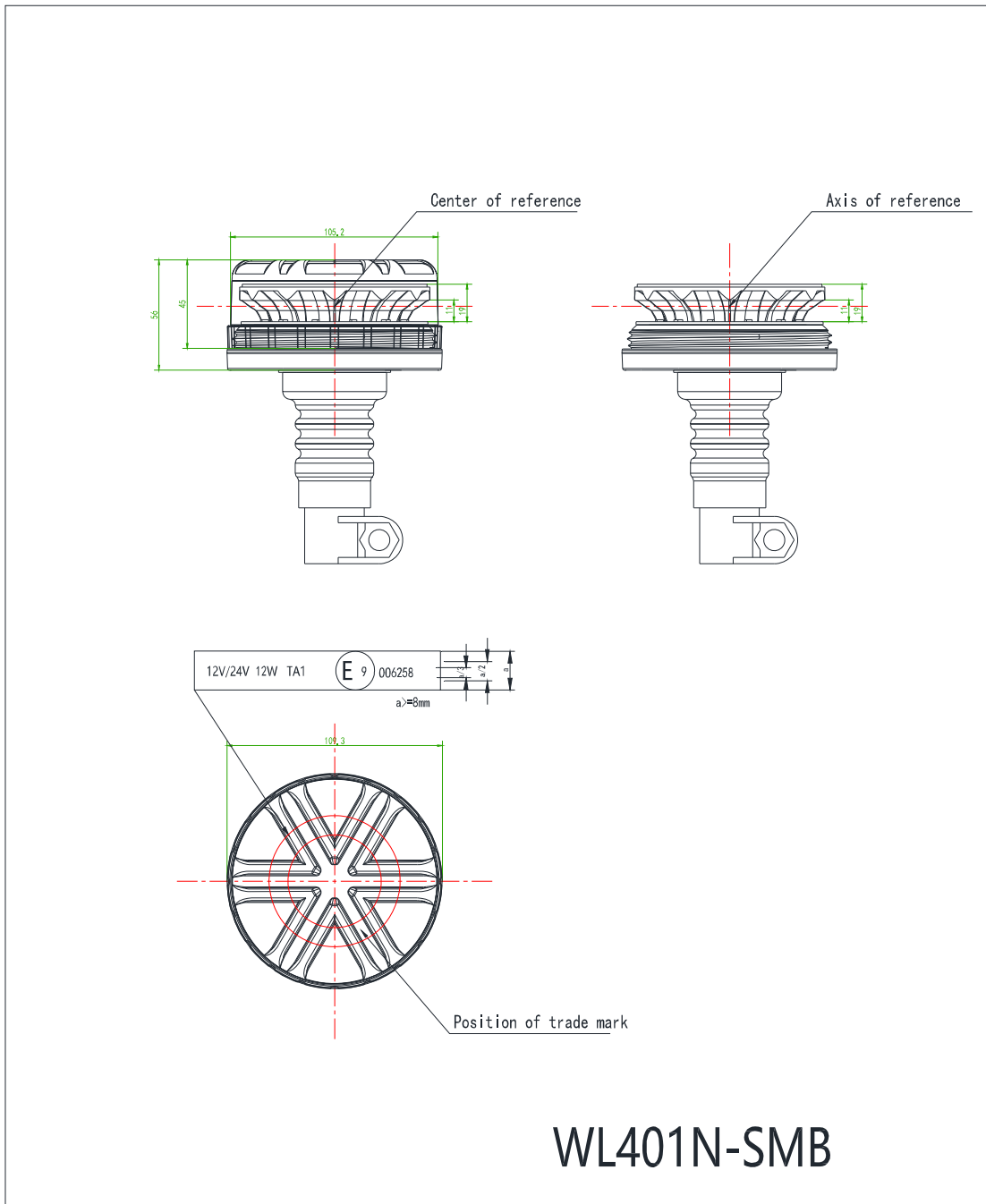


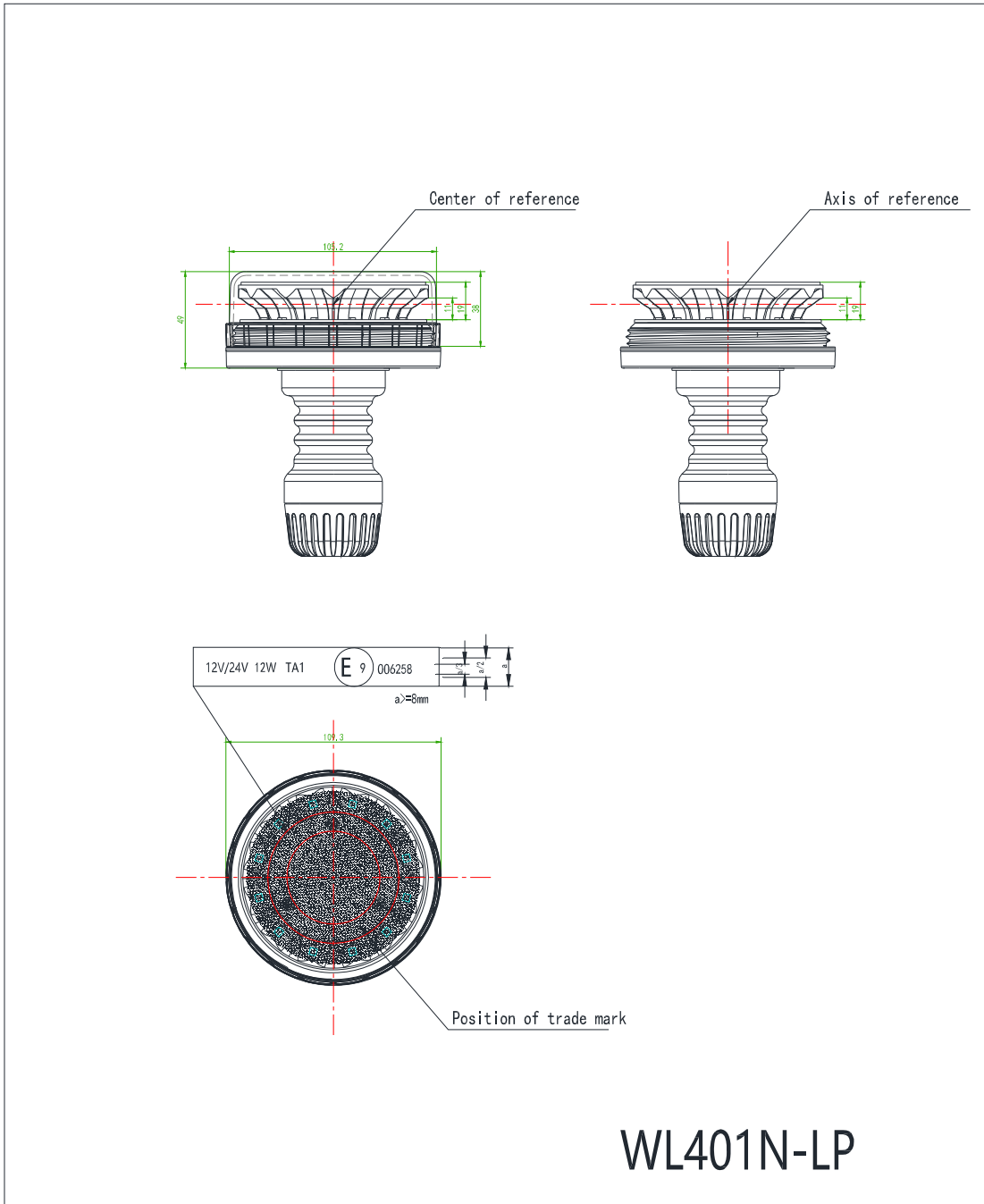


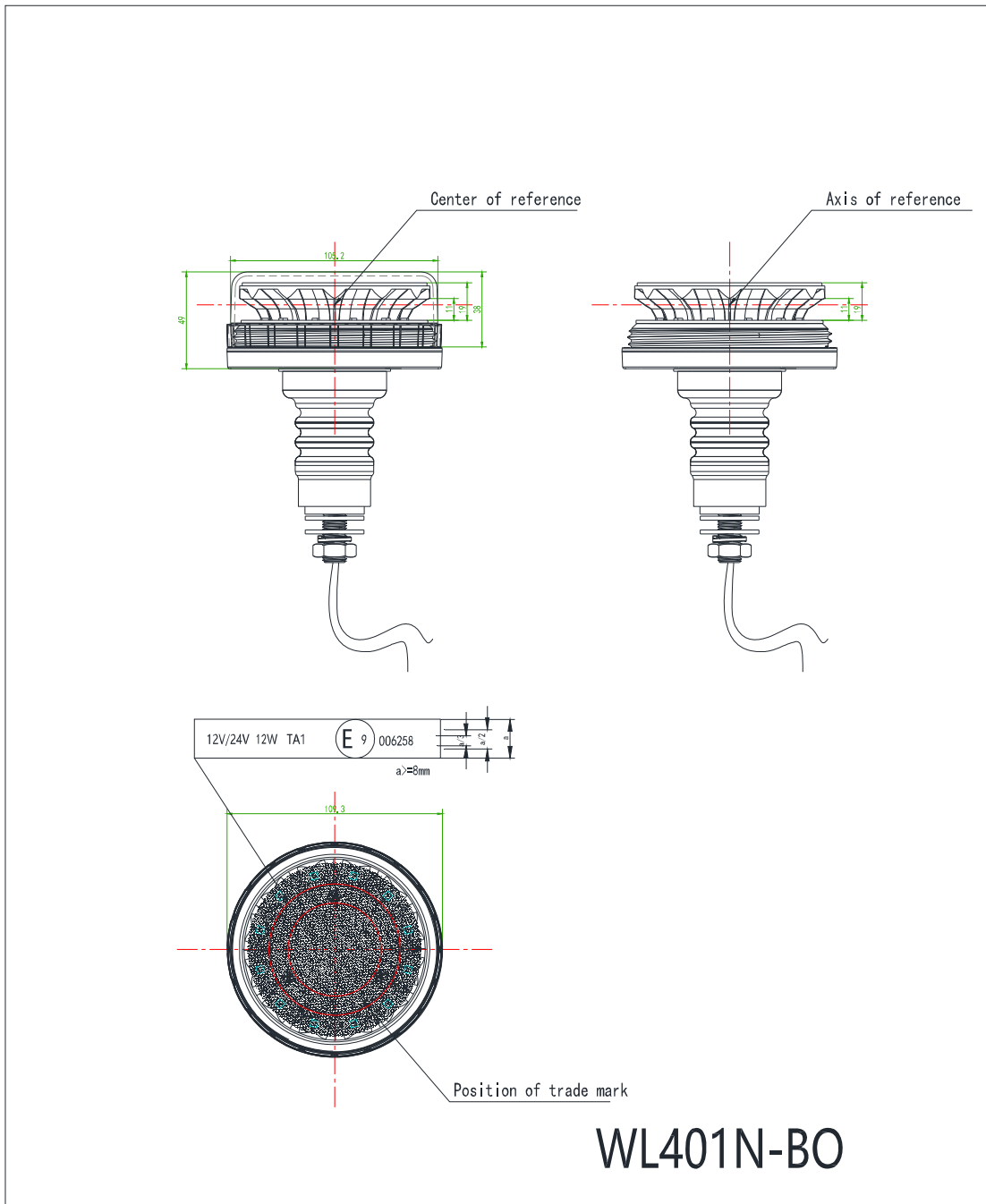


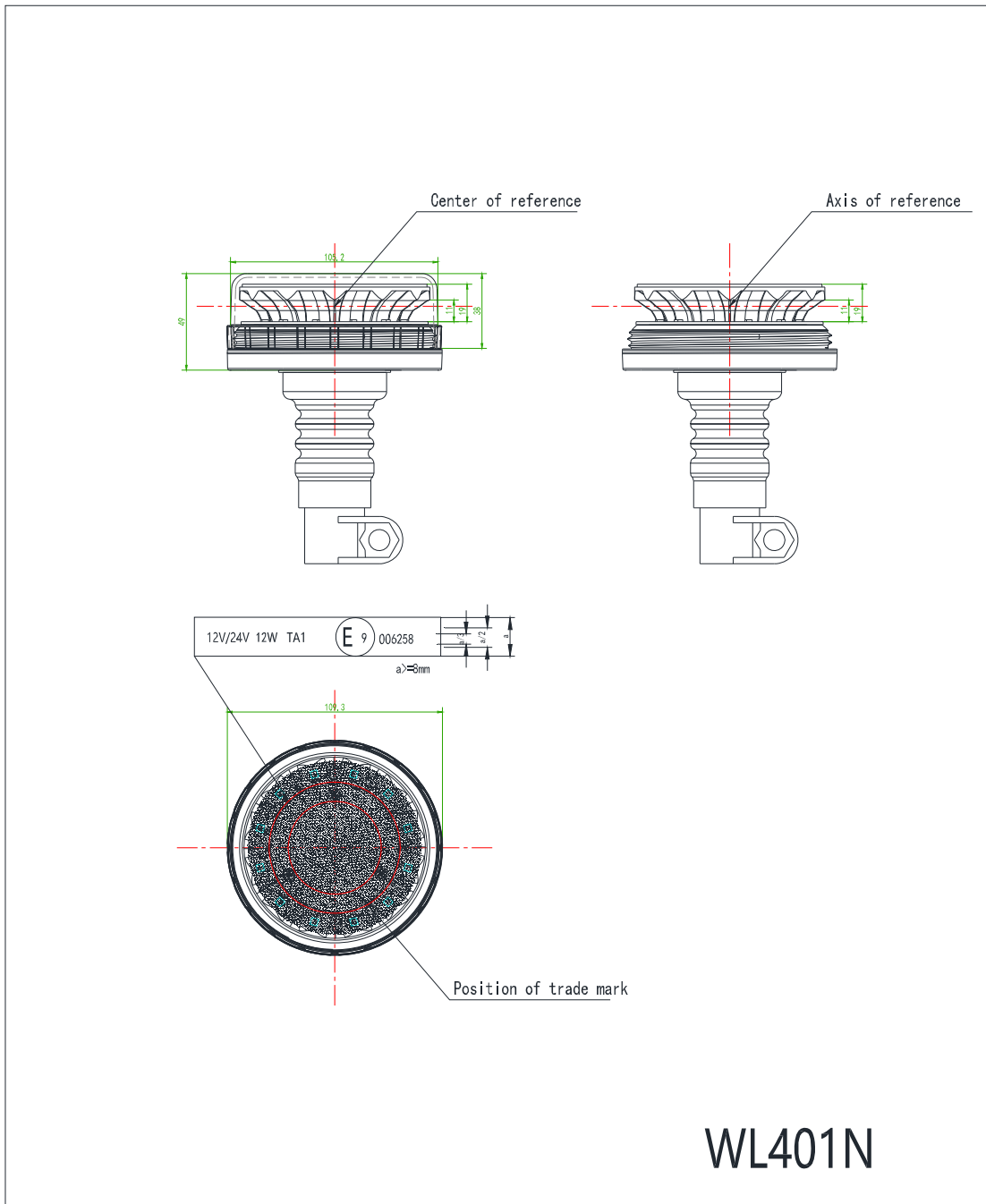


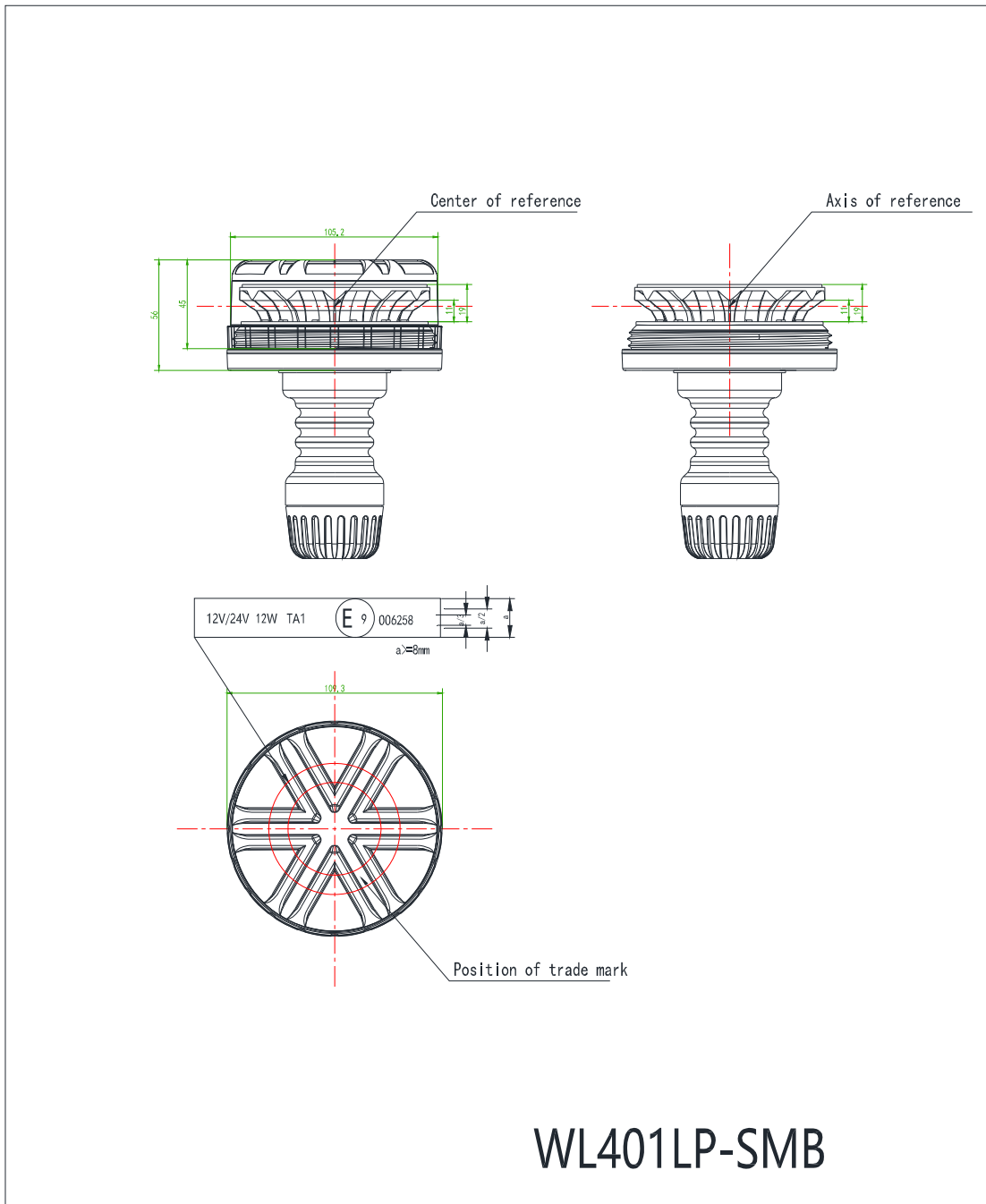


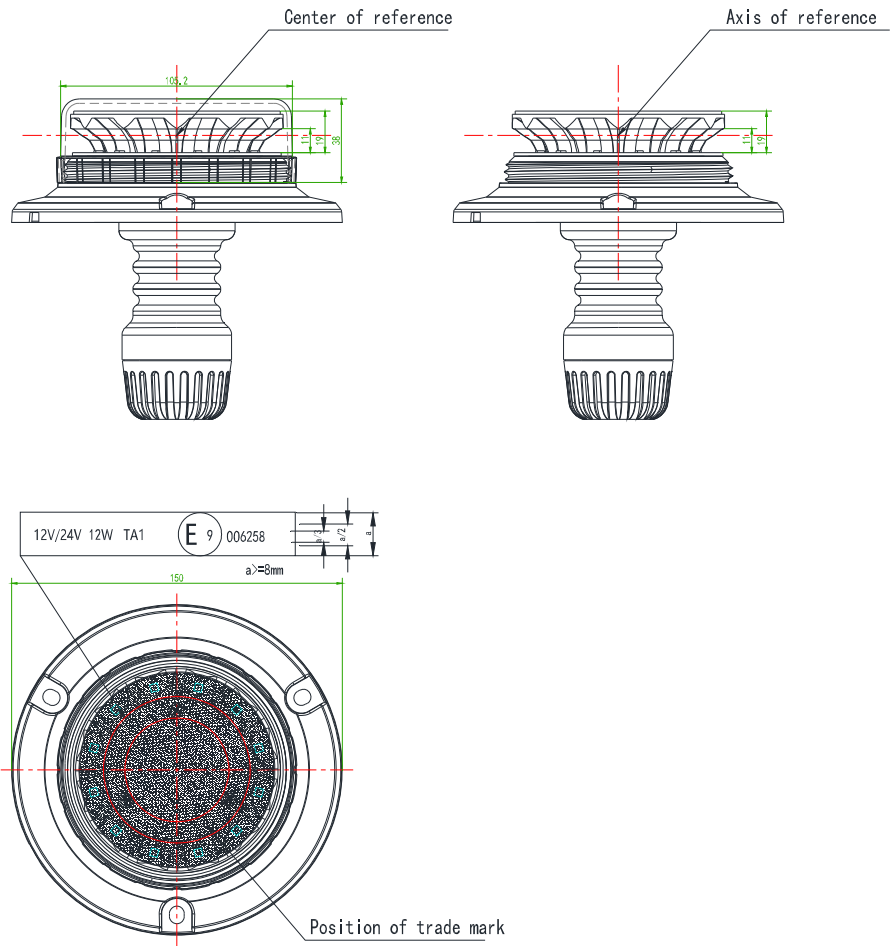




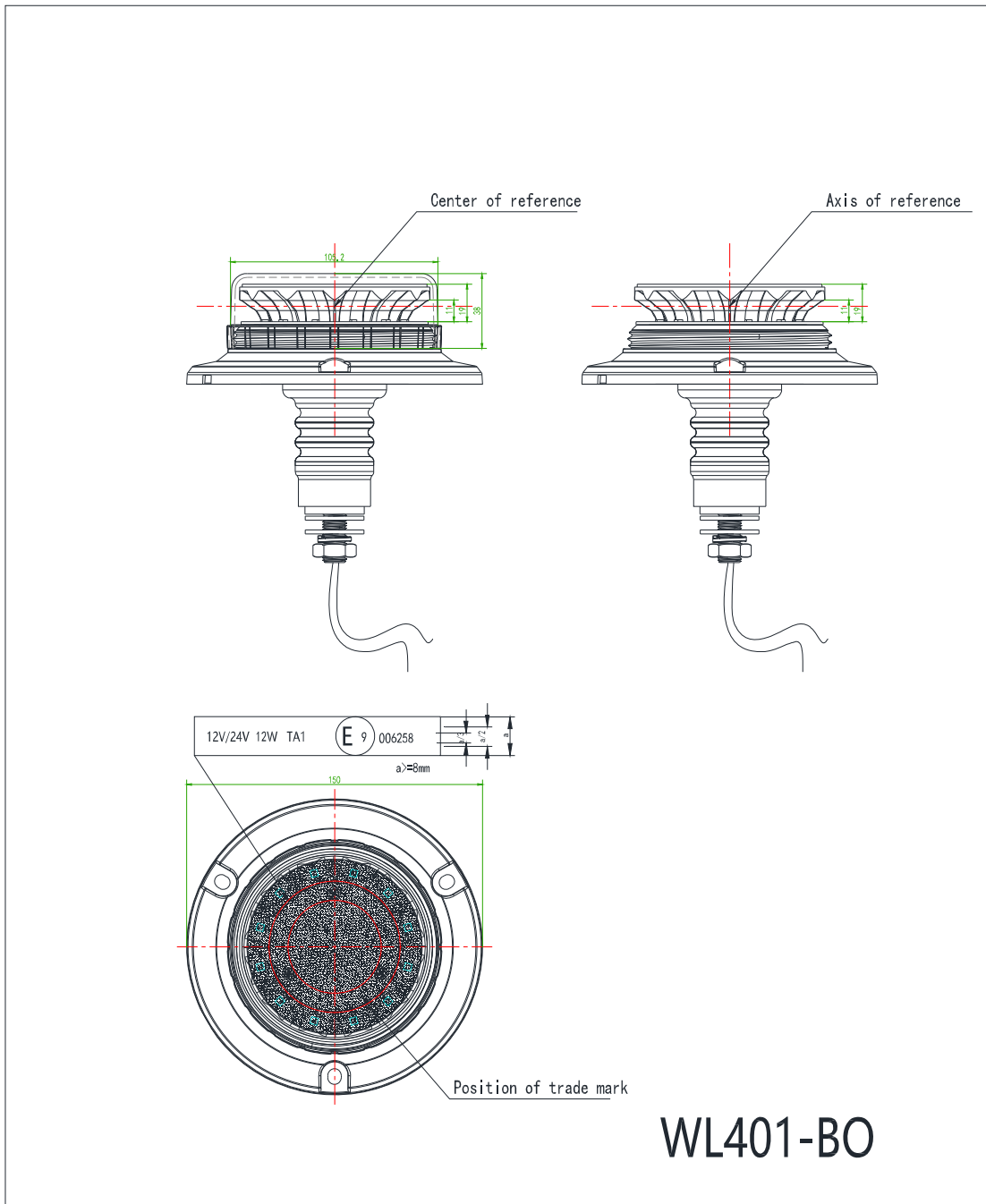


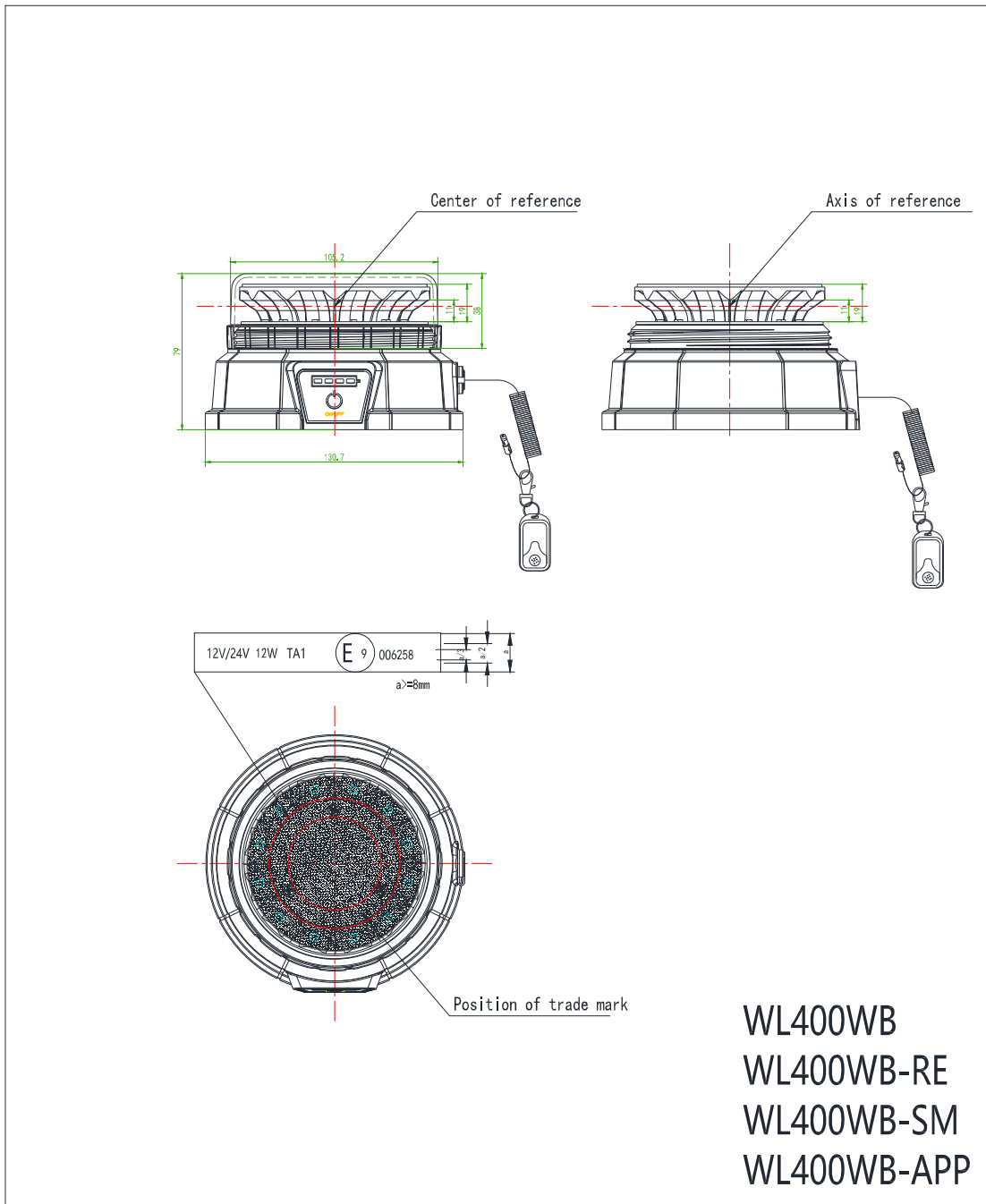


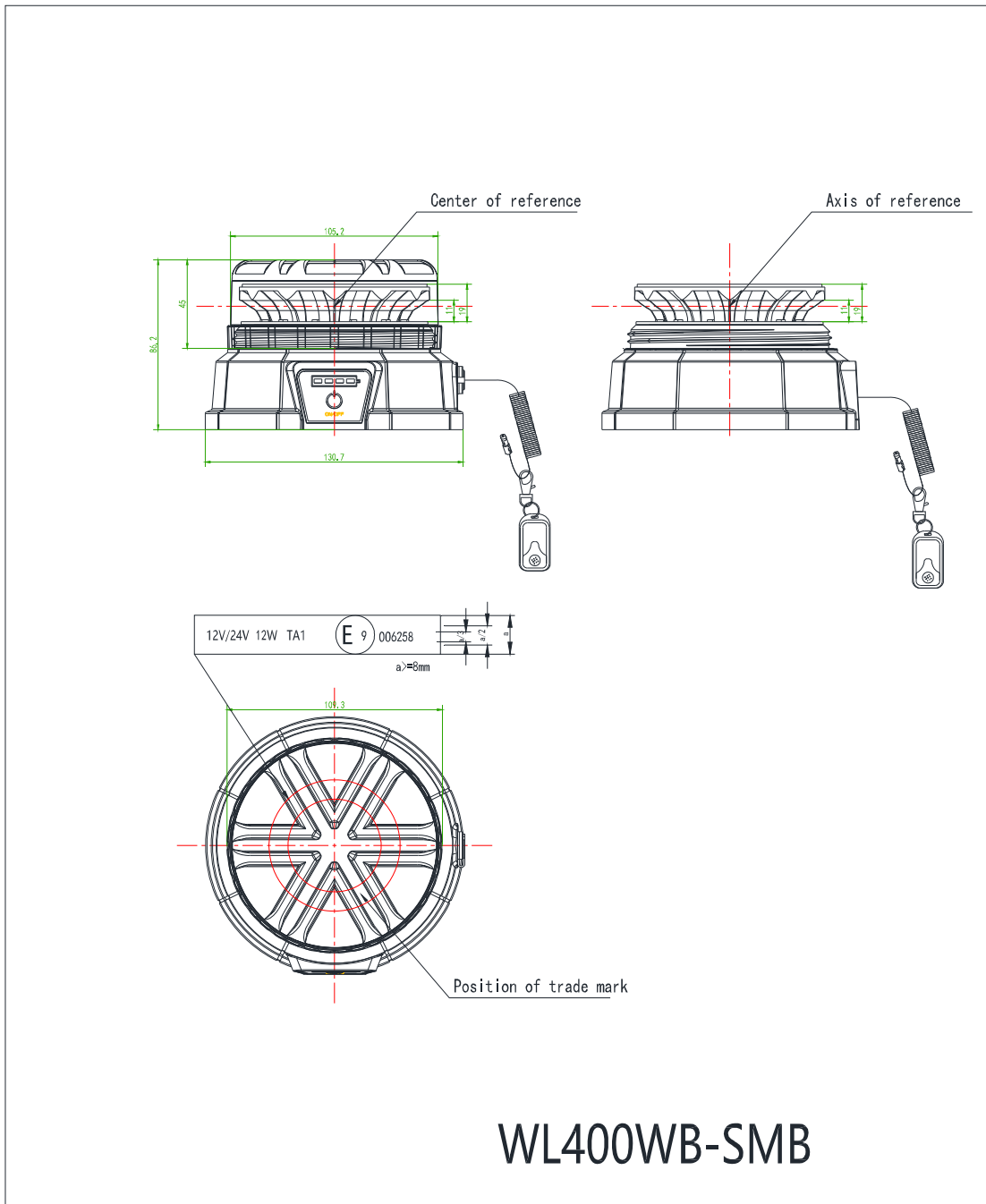


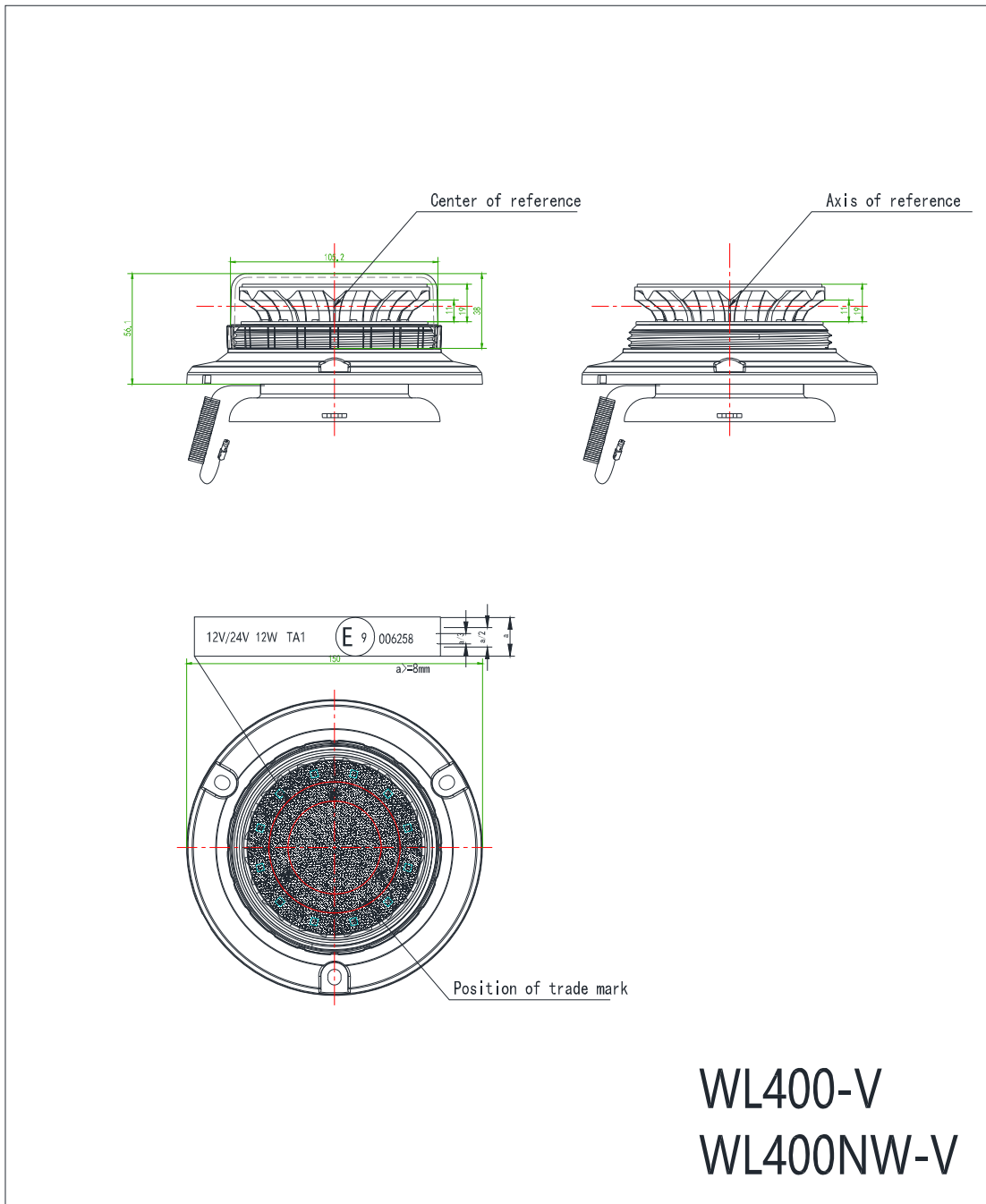


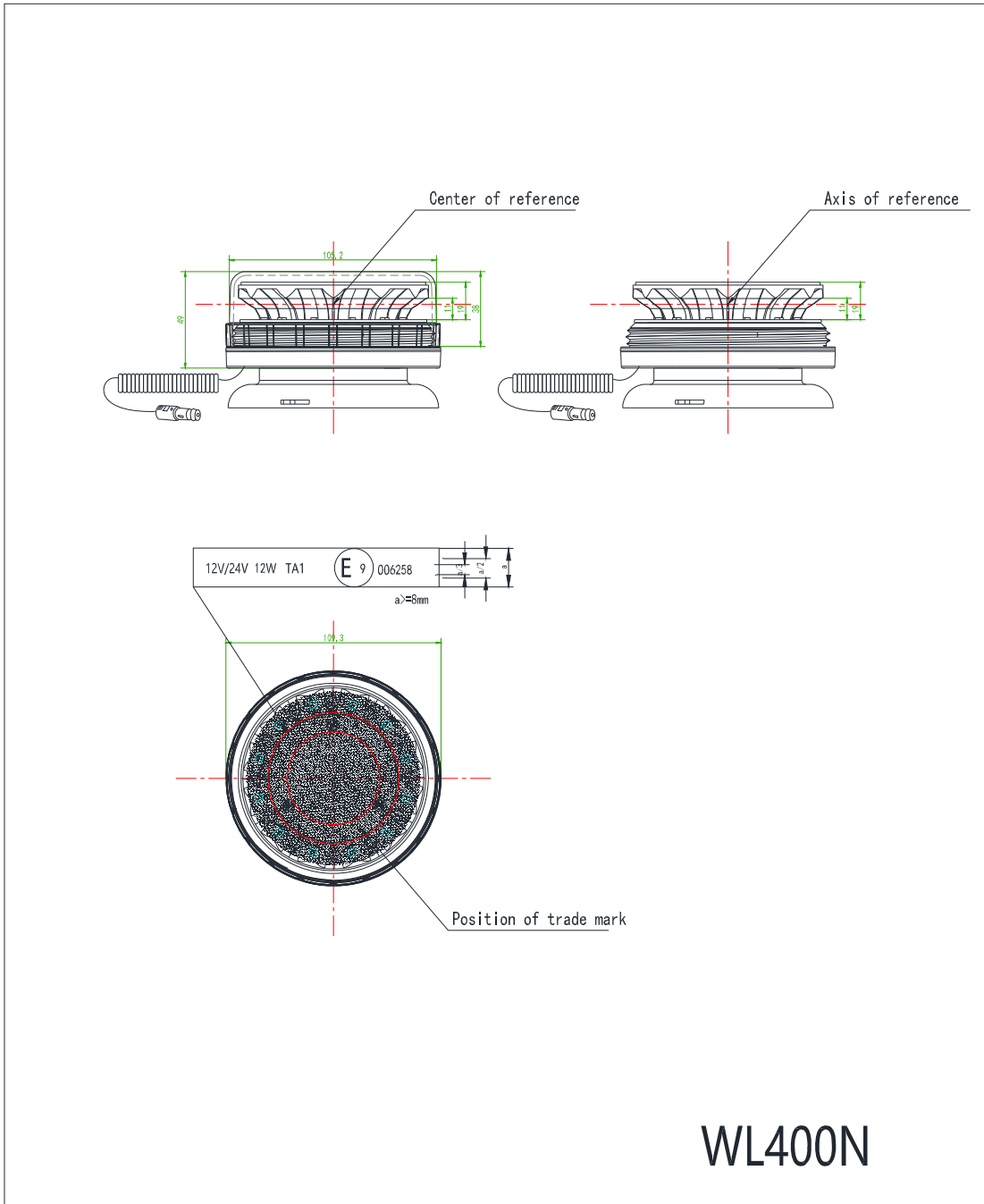
WL401-LP

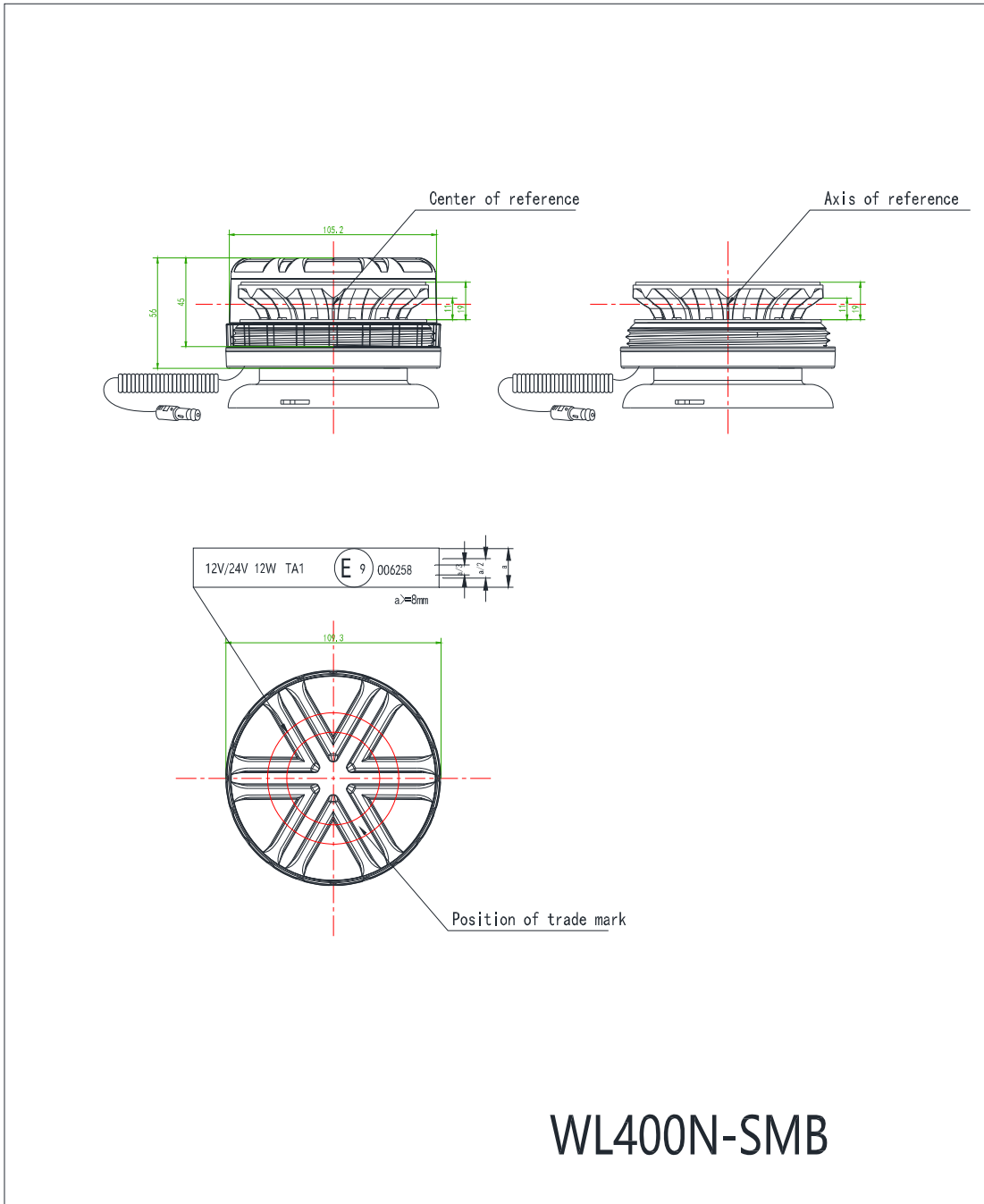


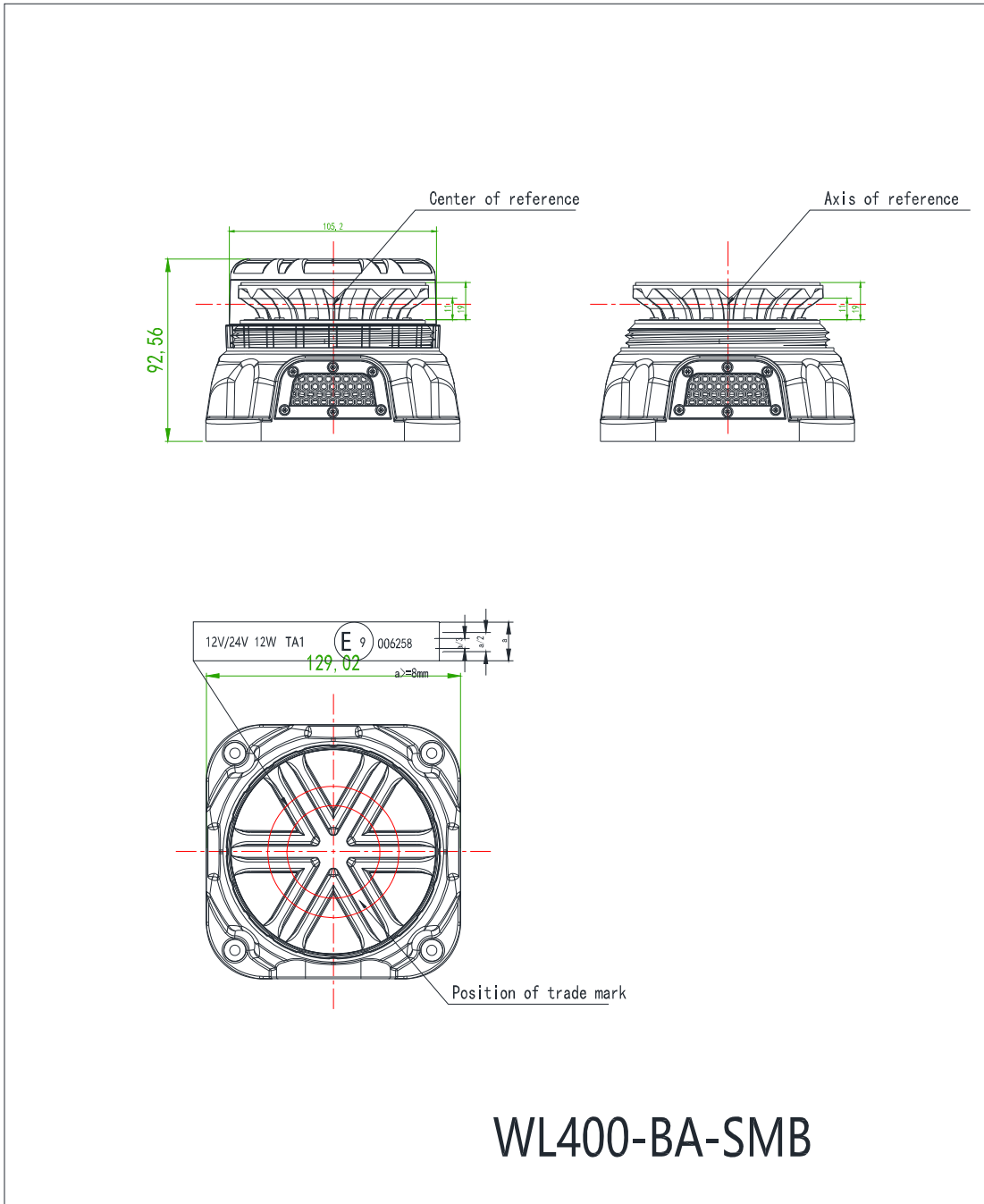


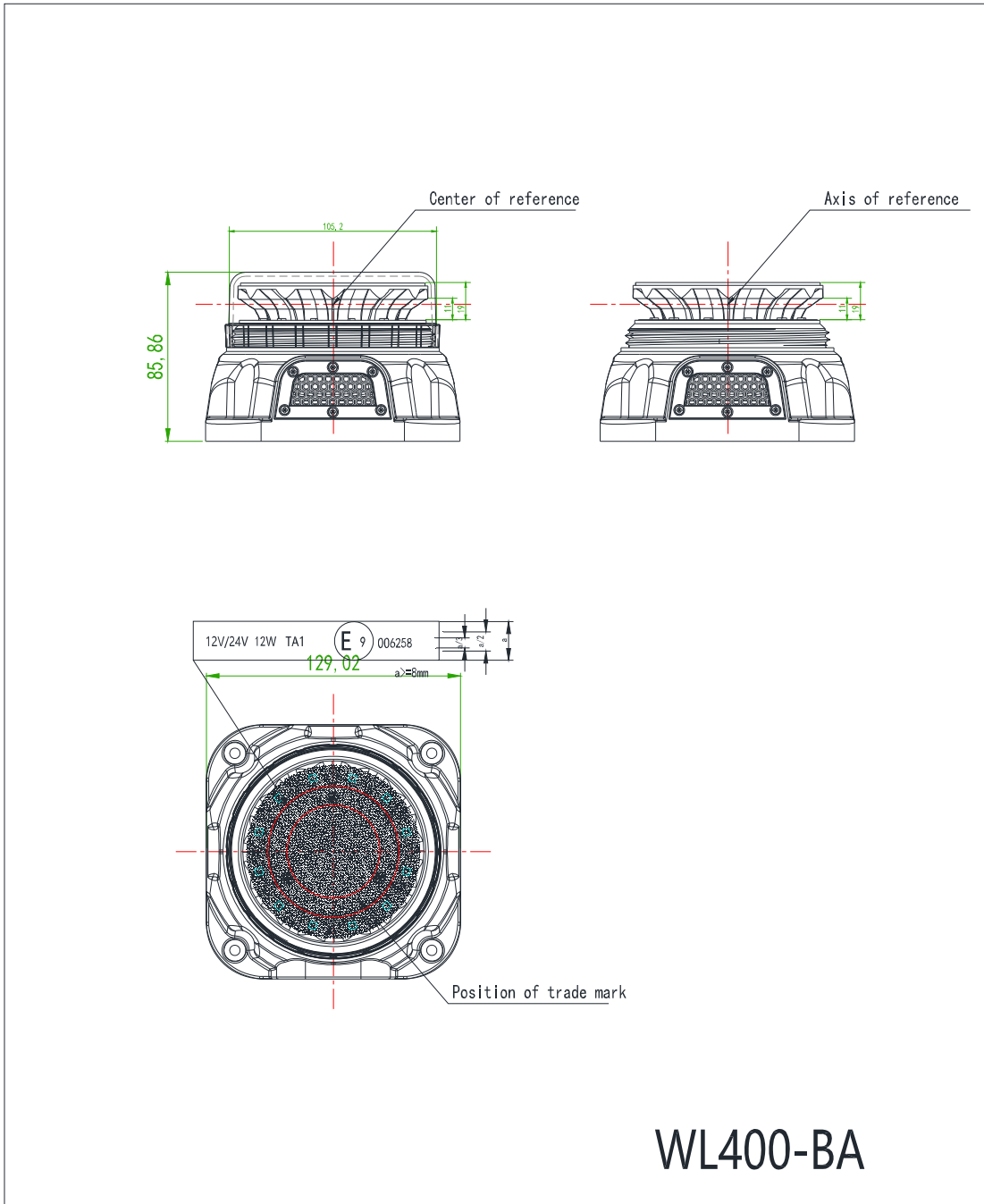


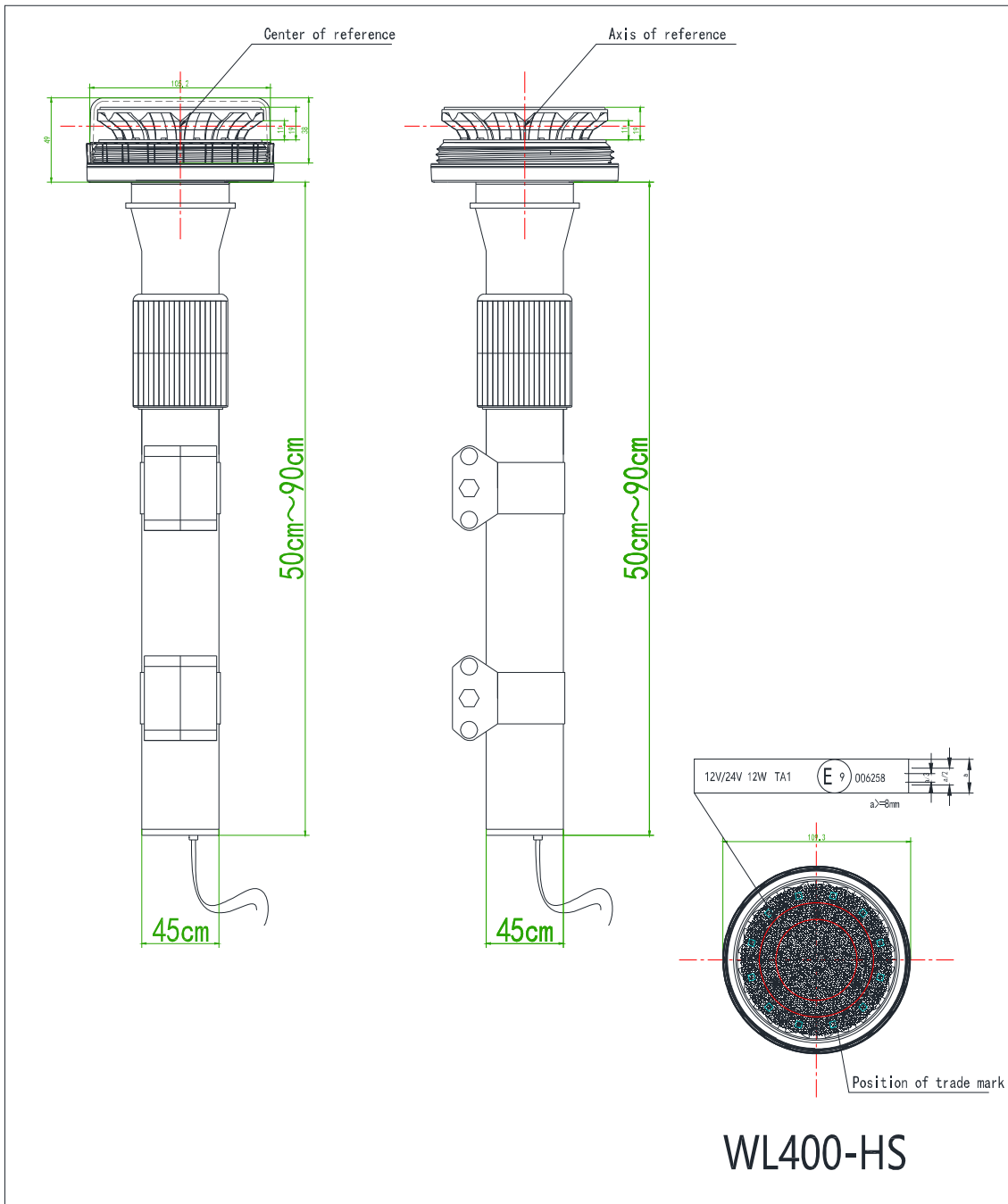




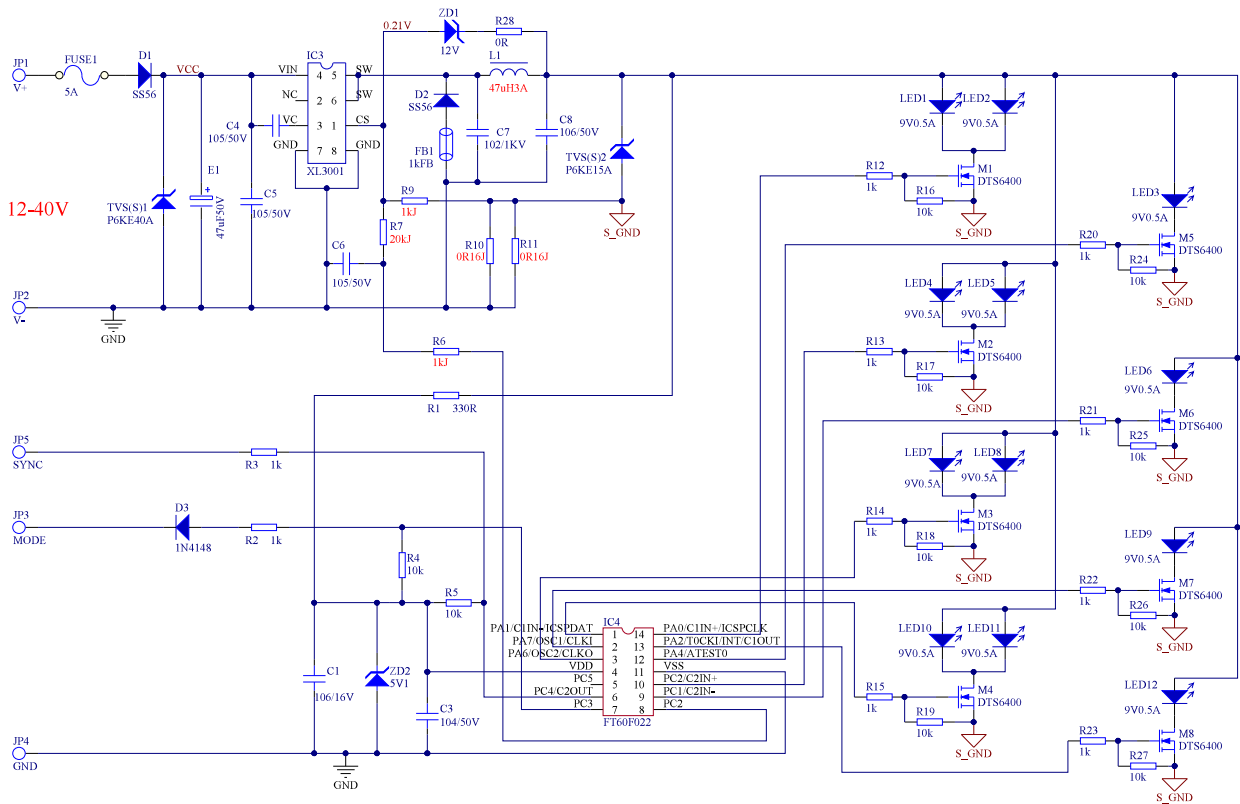








CIRCUIT DIAGRAM



12xLEDs, Non-replaceable light source

Input range: 12V - 40V

Peak Power: 36W

Average Power: 12W